



Matteo Thun
MATTEO THUN & ANTONIO RODRIGUEZ
MILANO | SHANGHAI



 **Global Headquarters**

Edificio a impatto zero che si estende su una superficie di 48.000 mq



Jaquar Group

- Tra le aziende a più rapida crescita del settore con un fatturato di 460 milioni di dollari (2020-21). È presente in oltre 70 Paesi in Europa, Medio Oriente, Asia e Africa, con impianti di produzione tra i più innovativi ed evoluti del settore.
- L'headquarter di Nuova Delhi (India), è un edificio a impatto zero, unico nel suo genere che ha ricevuto la certificazione LEED Platinum (USGBC), occupa una superficie di oltre 48.000 mq.
- Il Gruppo dispone di 6 unità produttive all'avanguardia in India e 1 in Corea del Sud distribuite su 329.000 mq, tutte dotate di macchinari di altissima tecnologia e un centro di ricerca e sviluppo tra i più avanzati.
- Capacità produttiva: 2,4 milioni di bagni, 28 milioni di accessori 125.000 rubinetti al giorno.
- Gli impianti Jaquar Group sono a impatto zero, riciclano ogni giorno 500.000 litri di acqua, 4221 tonnellate di ottone ogni anno e generano 6,23 MW di energia solare.

Artize

Quando l'arte incontra il design. Forme minimaliste, finiture ricercate e curate in ogni dettaglio. Artize, il brand esclusivo per l'ambiente bagno [#BornFromArt](#).





 **Jaquar**

Marchio leader nelle soluzioni complete per il bagno, è rinomato a livello internazionale per l'eccellenza e l'innovazione tecnologica.

I più alti standard di produzione combinati con un'estetica sofisticata, permettono a Jaquar di fornire prodotti in grado di soddisfare ogni esigenza. Grazie all'ergonomia delle forme, allo stile contemporaneo e all'attenzione per le finiture questa Azienda continua a soddisfare milioni di persone in tutto il mondo con una gamma completa e coordinata attenta ad ogni dettaglio.

Jaquar World

Gli Showroom dove
trovare soluzioni
complete per il bagno



EUROPA

Londra
Leeds
Mosca
Lisbona
Milano

AFRICA

Dar es Salaam
Johannesburg
Addis Ababa
Kinshasa
Lagos
Accra
Kampala

MEDIO ORIENTE

Muscat
Riad
Kuwait
Jordan
Dubai
Doha

ASIA PACIFICO

Kuala Lumpur
Bangkok
Brunei
Dacca
Seoul



Soluzioni
complete
per il bagno



Consulenza
progettuale



Marchi
globali per
il bagno



Consigli
degli esperti



Servizio
clienti



Ampia gamma
di prodotti

Jaquar World è un ambiente unico ed esclusivo, uno spazio polifunzionale studiato per accogliere clienti, architetti, interior designer, pubblico specializzato e non. Lo showroom offre soluzioni complete per il bagno, al suo interno una vasta gamma delle collezioni Jaquar e Artize, uno spazio dove lasciarsi ispirare e fare esperienza con le soluzioni proposte da Jaquar per l'ambiente bagno e wellness.

Un team di professionisti supporta il cliente nella progettazione completa dello spazio bagno.

Un'azienda responsabile

Siamo un marchio globale, l'attenzione all'ambiente rappresenta da sempre uno dei principali motori dell'etica operativa di Jaquar. Essere responsabili nei confronti della conservazione delle risorse naturali e operare in modo sostenibile, è un obiettivo chiave, un fattore imprescindibile cui lavoriamo con costanza a partire dalle scelte progettuali relative ai prodotti, alla fase di produzione, alla sede dell'azienda fino agli uffici.



Il nostro sforzo è stato quello di adottare un approccio a 360 gradi suddiviso in tre aree principali:

EFFICIENZA ENERGETICA

- Energia verde per la produzione
- Una gamma completa di soluzioni di illuminazione a LED a risparmio energetico per soddisfare esigenze domestiche, commerciali outdoor
- La sede globale genera oltre 2,59 MW di energia solare all'anno
- E' un edificio "Net Positive" ha ottenuto la certificazione LEED Platinum dall'USGBC (distribuita su 64.000 mq)

EFFICIENZA IDRICA

- Un'intera gamma di soluzioni certificate per un ridotto consumo d'acqua senza compromettere le prestazioni - sistemi a doppio scarico, docce ad aria, rubinetti Pressmatic e Sensor, prodotti Flow Restrictor
- 100.000 litri di acqua riciclata ogni giorno dall' unità di produzione LEED Platinum
- Recupero dell'acqua piovana

ZERO RIFIUTI

- Impianto di scarico zero liquidi
- Impianto zero rifiuti
- Riciclo del metallo al 100%
- obiettivo zero rifiuti per le 7 unità distribuite su 333.000 mq
- Prodotti pensati per durare nel tempo 10 anni di garanzia*

*Su sanitari



MATTEO THUN & ANTONIO RODRIGUEZ

"La complessità della semplicità", come la definisce Matteo Thun, è la ricerca di una soluzione progettuale per Laguna - creare semplicità di forma, in una collezione ricca di materiali, colori e combinazioni riuscendo a far nascere sofisticate ambientazioni bagno.



FEDERICO MERONI

"Arc prende ispirazione dal classico Arco Romano che è stato naturalmente un punto di riferimento all'inizio del nostro processo creativo"



CLAUDIA DANELON

"Cattura l'eleganza e la grazia che pervadono il mondo naturale, Tailwater, la cui forma allude alla sinuosa silhouette di un uccello appollaiato sul bordo di una piscina"



LISA BOSI

"Alive è il punto d'incontro tra due geometrie diverse. Una vasca rettangolare con bordi lisci che rendono il design più morbido e avvolgente"



PARICHAY MEHRA

"Linea elimina tutto ciò che non è essenziale, e garantisce una migliore esperienza del prodotto. È un vero compendio di minimalismo"

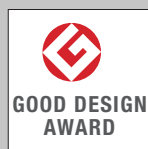
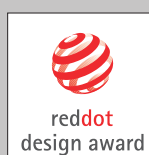


MICHAEL FOLEY

"Tiaara, un gioiello per l'ambiente bagno. Una combinazione unica di disinvolta funzionalità e forma straordinaria."

Le collaborazioni con il mondo del design

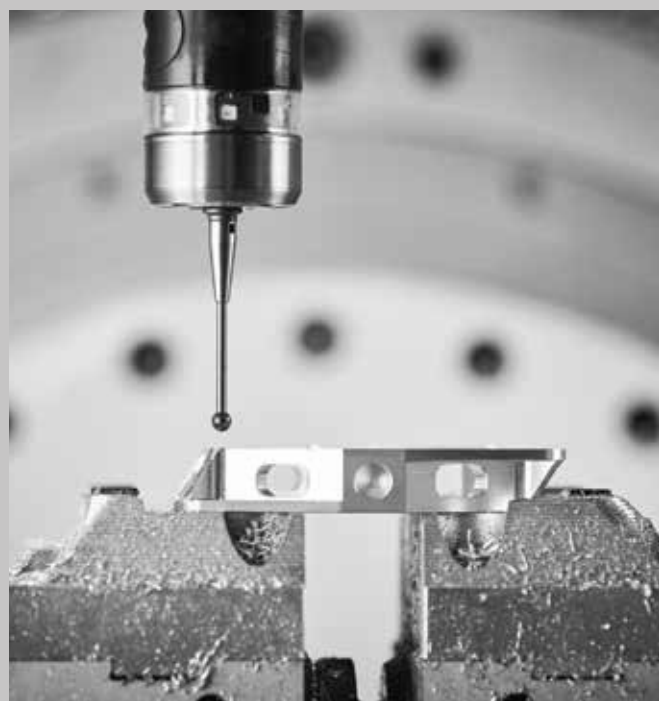
Il brand Jaquar è un perfetto equilibrio tra forma e funzionalità. I prodotti Jaquar progettati da designer internazionali sono presenti in milioni di case, si caratterizzano per l'approccio orientato all'ergonomia e alla funzionalità, soddisfano pienamente i parametri globali per sicurezza, impatto ambientale e funzionalità. Il centro di Ricerca e Sviluppo è dotato di tecnologie all'avanguardia e impiega al meglio ciò che la tecnologia ha da offrire. La capacità di innovare unita al supporto di un team di professionisti e ai rigorosi controlli di qualità garantiscono un prodotto inedito, ricco di fascino e al contempo molto funzionale.



Certificazioni e Licenze global

I 7 impianti produttivi Jaquar occupano una superficie di 270.000 metri quadrati, tutti all'avanguardia, utilizzano processi industriali avanzati e moderni. La linea di produzione e i laboratori di collaudo analizzano in modo completo gli aspetti funzionali di ogni prodotto per garantire elevati livelli qualitativi.

Il risultato? Prodotti in grado di sopportare le più alte performance di utilizzo e superare i più elevati standard qualitativi a livello internazionale.





Il Water Regulations Approval Scheme è un ente di certificazione indipendente del Regno Unito per prodotti e materiali idraulici, che aiuta le aziende e i consumatori a scegliere prodotti conformi che mantengono l'acqua sicura, pulita ed efficiente



ISO 9001 è lo standard riconosciuto a livello internazionale per il sistema di gestione della qualità (QMS). Le organizzazioni utilizzano la certificazione per fornire un prodotti e ser vizi efficaci.



Il certificato SASO (Saudi Arabian Standards Organization) è necessario quando si esporta in Arabia Saudita, certifica che i prodotti sono stati testati per soddisfare le esigenze degli standard SASO.



Il Mandatory Water Efficiency Labeling Scheme (WELS) è uno schema di certificazione del prodotto del Public Utilities Board (PUB). In base a questo schema, i prodotti certificati sono classificati come efficienti dal punto di vista idrico.



Lo schema di certificazione dei prodotti SABS per il Sud Africa mira a garantire qualità, sicurezza e affidabilità dei prodotti. La presenza del marchio di certificazione SASS noto come Marchio SABS su un prodotto è garanzia di conformità alle specifiche.



Con un certificato DVGW (Associazione tecnica e scientifica tedesca per il gas e l'acqua), produttori di prodotti, aziende specializzate, servizi pubblici ed esperti possono dimostrare ai propri clienti e partner di mercato di essere conformi allo stato dell'arte nel loro campo di attività.



La certificazione KC, o Korea Certification, è una certificazione di prodotto che garantisce la conformità dei prodotti agli standard di sicurezza coreani.



I certificati e i rapporti KIWA offrono prove affidabili, obiettive e riconosciute a livello internazionale che un'organizzazione rispetta tutte le norme di qualità secondo le leggi e i regolamenti europei.



I certificati PZH dell'Istituto nazionale di igiene in Polonia confermano che i prodotti sono sicuri per la salute umana e rispettosi dell'ambiente.



IRN.2066-2552
TISI

Institute, che conferma che i prodotti soddisfano gli standard di qualità e sicurezza regolamentati.



Il certificato SONCAP (SC) è un documento obbligatorio utilizzato dai servizi doganali nigeriani per lo sdoganamento delle merci in arrivo in Nigeria.



La marcatura CE è un marchio di certificazione che indica la conformità agli standard di salute, sicurezza e protezione ambientale per i prodotti commercializzati all'interno dello Spazio economico europeo (SEE).



ZNAK - B

ZNAK-B è un marchio di garanzia collettiva. Tutti i prodotti con il marchio ZNAK-B sono sicuri, aggiornati e rispettosi dell'ambiente



IKRAM QA

Lo schema di certificazione dei prodotti di IKRAM QA si basa sullo standard internazionale ISO/IEC 17065 per il test dei prodotti e la valutazione del sistema di qualità che implica la sorveglianza del sistema di qualità.

Progetti nel mondo

Conosciuto per l'eccellente qualità nei materiali, l'innovazione e i processi produttivi all'avanguardia, oggi il Gruppo Jaquar è scelto da architetti e designer in numerosi progetti nel settore residenziale, commerciale e alberghiero.



EUROPA:

Manchester Marriott Victoria & Albert Hotel, Water St, Manchester • Hilton Dublin Kilmainham, Dublin • Hotel Central Gate, Italy • Village Hotels, Watford • L&R Hotels, London • Windsor Bathrooms, Bradford • Haycock Hotel, London • Dublin Hotel, Dublin • Simon Donnellan, Kent • Conran / Hannah Willock, London • Castleford Ibis, Girish, Castleford • Hilton, Millemetre Design, Dublin • Cove Hotel, London • BLU Port, Gaski • Hotel Fregata, Kolobrzeg • WAM Group, Moscow • Hotel ULAN-UDE, Russia • Manchester Hotel, Manchester • Portnellan, Scotland • Co Living, Aldgate • Castle, London • Jane Ivan, Southampton • Savil, London • Kingspan, Barnsley • Vida Design – Carehome, Reading • Tsunami SPA Hotel, Ukraine • Grand Laola Pobierowo, Poland • Dublin Skylon Hotel, Dublin • The Kings Hotel, High Wycombe • Savill court hotel, Windsor • London Square #2278, London • Battersea Park, London • Sonder Hotel, London • Citadines Hotel, London • Hotel Arka Medical SPA, Poland • Port Bogaczewo Resort, Poland • Neptuno Resort & Spa, Poland • Hotel Movie , Cinecittà Roma, Italy • Hotel Creekville, Italy • Hotel Central Gate, Italy KBB Project, London • Arcus Construction, London • Spirit Construction, London • Inside Job, Essex • Atkins Developements, London • Shireen Sharda, London • AP Capital, London • Euro City Project Phase 1 & 2, Gibraltar • State of Department Moscow Property, Moscow • Galeon Shopping Mall, Moscow • Municipal Children's Hospital, Ukraine • School Apostolovo, Apostolovo • Nursing Home Dnipro, Dnipro • TatNeft Arena, Russia • Student Accom, Salford • Private Medical Centre, Torun • Medical Clinic "Embryo", Belarus

Residential: Creek Residences, Italy • Luxury residential, Italy • Federation Tower, Moscow City, Russia • Marina Club, Gibraltar • Manchester Developements, Manchester • Reema, London • Chandlers, London • 400 Houses, Glasgow • Fulham Gas Works, London • Wendy / Dr Ana, London



HOTEL QUATTRO STAGIONI, MALDIVE

ASIA PACIFICO:

Hospitality: The Oberoi Udaivilas, Udaipur • Hilton Hotel, Mauritius • Art Palace, South Korea • YOKO ONSEN- Quang Hanh Hot Spring Resort, Vietnam • Hotel Oberoi, Mauritius • Savoy Hotel, Seychelles • Savoy Seychelles Resort & Spa, Seychelles • Berjaya Hotel Mahe, Seychelles • Adaaran Select Meedhupparu, Male, Maldives • Trou Aux Beach Hotel, Mauritius • Beachcomber Resort, Mauritius • Le Méridien Ile Maurice, Mauritius • Hotel Supicha Aqua, Thailand • Club Dolphin Hotel, Sri Lanka • Sedona Service Apartment Saigon, Vietnam • Holiday Inn Hotel, Dhaka • Taw Win Garden Hotel, Myanmar • Grand Mercure Yangon Golden Empire, Myanmar • Hotel De La Coupole, Mgallery, Sapa, Vietnam • Conic Riverside Residential, Ho Chi Minh, Vietnam • Bomi E&c Residential, South Korea • Four Season Resorts, Seychelles • Constance Lemuria, Seychelles • Banyan Tree Hotel, Seychelles • Berjaya Hotel Mahe, Seychelles • Ephelia Resort, Seychelles • Enchante - Round Island -Mahe, Seychelles • Coral Strand Hotel, Seychelles • JA Enchanted Island Resort, Seychelles • I.E.M Company Limited, Myanmar • Sharma Hotel, Mauritius • Intercontinental Hotel, Mauritius • Coco Beach Hotel, Mauritius • Club Med Hotel, Mauritius • Le Meridien, Mauritius • Star Knitwares Group, Mauritius • Sun Resorts, Mauritius • Sahara Villas, Mauritius • The St.Regis, Mauritius • Villa Valiche, Mauritius • Sugar Beach Hotel, Mauritius • Trou Aux Biches hotel, Mauritius • So tel Hotel, Mauritius • Le Telfair Resort, Mauritius • Dickwella Resort & Spa, Srilanka • Niru Lanka Exports, Srilanka • Galle face Hotel, Srilanka • Elpitiya Hotel, Srilanka • Hotel Holiday Inn Dhaka City Center • Colombo Race Course, Sri Lanka • Heritage Hotel, Myanmar • New Generation Construction, Myanmar • Shwe Gon Daing Hotel, Myanmar • Shwe Gon Daing Hotel, Myanmar • Amara Nadi Hotel, Myanmar • PETIT FAIRMONT HOTEL, Vietnam • LITTLE HOI AN BOUTIQUE & SPA, Vietnam • Shwe Bon Nan Hotel, Myanmar • Inya Lay Club, Myanmar • Jade Market - Shop House, Myanmar • Team Fashion Ltd., Bangladesh • Hotel Howard Johnson, Dhaka • CPDL Rahim Plaxa, Khulshi, Chittagong • Hotel Le Goulet Balaclava, Mauritius • U Myint Khaing Residence, Myanmar • Exchange Square, Mauritius • Royal Green Luxury Retirement Village Ltd. Mauritius • Hotel Project - Adaaran Meedhupparu Resorts, Maldives • Four Season Resorts, Seychelles • Constance Lemuria, Seychelles • Datok High end bangalow, Malaysia • Golden Hexagon Co. Ltd., Myanmar • FMI Development, Myanmar • Ottavia Hospital, Myanmar

Residential: ROYAL FAMILY, ISTANA, Brunei • Bangalow Mr Fadhil, Malaysia • Bangalow Madam Tan, Malaysia • Cocola Group Owner's Project, Bangladesh • Rupayan Housing Estate Limited, Dhaka • AZM Realtor, Old Dhaka • PROPOSED CADANGAN MEMBINA SEBUAH RUMAH DI ATAS LOT 10430, KG. MABOHAI, BRUNEI DARUSSLAM, Brunei • PROPOSED 18 UNITS, 2 STOREY COMMERCIAL BUILDING AND 18 UNIT TERRACE HOUSE SPG.761, KG. JANSACK • Lavender Villa, Myanmar • U Myint Khaing Residence, Myanmar • HAUSNEO BAO MINH, "District 9, Ho Chi Minh city", Vietnam • SAMSORA RIVERSIDE, Binh Duong, HCMC, Vietnam • Commercial: PROPOSED CADANGAN MEMBINA SEBUAH KEMAJUAN BERCAMPUR 8 TINGKAT (14 UNIT KEDIAMAN DAN 6 UNIT PEERNIAGAAN) DI ATAS , LOT 14592 KG, PANGKALAN GADONG, MUKIM GADONG, DAERAH BRUNEI DARUSSALAM



BANANA ISLAND RESORT DI ANANTARA, DOHA

MEDIO ORIENTE:

Hospitality: Centro Shaheen Jeddah By Rotana, KSA • Centro Rotana Hotels, Jeddah • Arabian Center Cinemas, Jeddah • Seven Palaces Hotel, KSA • Atana Khasab Hotel, Oman • Omran - Ibis Styles Muscat, Oman • Ras Al Hamra Residential Redevelopment Project, Oman • Century Hotel, Doha • Banana Island Resort by Anantara, Doha • Art Rotana Hotel, Bahrain • Hotel Melia, Dubai • Hotel Landmark, Dubai • Zaya Nurai Island Resort, Abu Dhabi • Bab Al Shams Resort & SPA, Dubai • Crown Plaza, Oman • Hilton Hotel, Doha • Nurai Resort, Abu Dhabi, UAE • Land Mark Hotel, UAE • Canvas Hotel, UAE • Ivory Grand Hotel, UAE • Somewhere Hotel, UAE • Al Khoory Atrium, UAE • City Max Hotel-Barsha, UAE • City Max Hotel - Business Bay, UAE • City Max Hotel Bursha Height, UAE • Occidental Hotel IMPZ-26, UAE • Occidental Hotel IMPZ-27, UAE • Orra Harber, UAE • Royal Ascot Hotel, UAE • Studio One - IMPZ, UAE • Gloria Hotel, Dubai • Atlanta Resort, UAE • Two seasons hotel, UAE • Treppan Hotel & Suites, UAE • Revier Hotel, UAE • Six Sence Zighy Bay reort, UAE • Atana Resort, UAE • Corel Beach Hotel, UAE • Ewan Hotel, UAE • Crown Palace, UAE • Ramada Beach Hotel, UAE • Ramada Hotel & Suites, UAE • City Max Hotel, UAE • Mangrove, UAE • Ju air Fontana Suits, Bahrain • HMG Tower, Bahrain • Bar Al Jissa - Beach Villas, Oman • Musandam Zighy Resort, Oman • Levatio Hotel Muscat -- Panorama, Oman • Ibri Hotel, Oman • PAC DUQUM, Oman • Centro Waha, Riyadh, Saudi Arabia • Centro Olaya, Riyadh, Saudi Arabia • So tel, Riyadh, Saudi Arabia • Centro Shaheen, Saudi Arabia • Century Hotel Expansion, Qatar • LA CIGALE HOTEL, Qatar • PLAZA IN HOTEL, Qatar • Fraser Suites Hotel, Qatar • Banana Island Resort, Qatar • Simaisma, A Murwab Resort, Qatar • Intercontinental West Bay Hotel, Qata • City Center Rotana Hotel West Bay, Qatar • Shaza Hotel, Qatar • PLAZA IN HOTEL, Qata • Hilton Doha, Qatar • FIFA Training Sites by Supreme Committee for Delivery & Legacy Qatar, Doha • Qatar University Multi-Storey Car Park Building in West Bay, Qatar • Ras Al-Hadd Resort, Dammam • Holiday Hotel, Jizan • Najran University Hospital, Najran • King Saud University, Riyadh • Saudi Industrial Foundation, Riyadh • Azen Grill Restaurant, Riyadh • Royal Commission Schools, Jubail • Abdullah Shrea Grand Mosque, Hafr Al-Batin, KSA • Seven Palaces Hotel, KSA • King Fahd Air Port, KSA

Residential: Mozn Residential Compound, Riyadh • Sakenah Compound, Riyadh • Adwar Villa, Riyadh • Seef Avenues, Bahrain • Fontana Suites, Bahrain • Crown Plaza - Oman Convention Exhibition Center, Oman • Yamam Village, Riyadh • Al Yamama Compound, Saudi Arabia • Al Badr Villas, Saudi Arabia • Al Mozon Apartment, Saudi Arabia • Al Falah Plaza Residential, UAE • Al Fardan Residential Complex, UAE • Dulscio Village, UAE • Eagle Tower, UAE • Burj Sabah by RSG, UAE • Apparel Residency, UAE • Olive Residence, UAE • Euros Tower, UAE • Vincitore-Palacio, UAE • Qazar Sabah by RSG, UAE • Indigo Optima, UAE • Nest Villa, UAE • 7th Heaven, UAE • Heilbronn township, UAE • Al Maha Residence, UAE • Marya Residence, UAE • Y Tower, UAE • Majestic Residential Tower, UAE • Sharjah Gate Tower, UAE • Lavender Towe, UAE • Lillies Tower, UAE • Andaluse tower, UAE • Al Maha Residence, UAE • Al Maha Residence, UAE • RESIDENTIAL BUILDING PROJECT, Qatar • Private Villa Project, Qatar • B+G+3 RESIDENTIAL BUILDING OLD AIRPORT PROJECT, Qatar • Foxhills Residential A40 – B+G+4 Building, Qatar • Foxhills Residential D31 – B+G+4 Building, Qatar • Private Villa Project, Qatar • 93 Villas (PALM CITY GARDEN - 4) in Ain Khalid, Qatar • Al Mozon Apartment, Qatar • Training Sites Programme - New Building Works – FIFA 2022 • Millenium - Service Aprt - Panorama, Oman • Wadi AL Sail Housing Project, Bahrain • AL Rashid Residence, Khobar • Ariva Residential, Bahrain • Priva Residence Service Apartment, UAE • Al Mina Residency - Bar Al Jissah, Oman • Transguard Accomodation, UAE • Geepas Residential Tower, UAE • Hameni Residence, UAE • Aria Residence, UAE



SWAHILI BEACH RESORT, KENYA

AFRICA:

Hospitality: Sheraton Hotel, Uganda • Tanzania Bureau of Standards HQ, Dar Es salaam, Tanzania • High Commission of India, Dar Es salaam, Tanzania • PPF Tower, Dar Es salaam, Tanzania • Faykat Tower, Dar Es salaam, Tanzania • Kawe Residential, Dar Es salaam, Tanzania • PPF Arusha, Tanzania • Portea Hotel, Tanzania • NSSF Tower Mwanza, Dar Es salaam, Tanzania • ECO Residence, Dar Es salaam, Tanzania • NHC / Morocco Squire, Dar Es salaam, Tanzania • Golden Jubilee Tower Dar Es salaam, Tanzania • Evoke Luminary, Dar Es Salaam, Tanzania • Uhuru Tower, Dar Es salaam, Tanzania • PSPF Twin Tower, Dar Es salaam, Tanzania • Vijayana Residential Tower, Dar Es salaam, Tanzania • Mlimani Shopping Mall, Dar Es salaam, Tanzania • Ideal Residence, Dar Es salaam, Tanzania • Sea Breeze Apartments, Dar Es salaam, Tanzania • Bakwata Mosque, Dar Es • NHC House, Dar Es salaam, Tanzania • TAN RE commercial projects, Dar Es salaam, Tanzania • Quality Centre shopping mall, Dar Es salaam, Tanzania • Rita Tower, Dar Es salaam, Tanzania • Indian Ocean Apartments 2 phases, Dar Es salaam • Dodoma University, Dodoma, Tanzania • PPF Head Quarters • Hotel Verdee, Tanzania • Nelson Mandela University, Arusha, Tanzania • NHC Residential, Arusha, Tanzania • NSSF commercial, Arusha, Tanzania • Hotel Golden Tulip, Uganda • Sheraton Lagos, Nigeria • Aviation village, Nigeria • NSSF Lubowa projects, Uganda • Palm Lake Resort, Tunisia • Palm Lake Resort, Tunisia • The Bravia Hotel, Niamey • Haile Resort, Ethiopia • Parrot Hotel, Tanzania • Holiday Inn Hotel , Tanzania • Protea Hotel, Oyster bay, Tanzania • Protea Hotel, Ocean Road, Tanzania • Ramada Encore, Tanzania • Ryan's Bay Hotel, Tanzania • Sleep Inn Hotel, Tanzania • Protea Mbweni Hotel, Tanzania • Verde Hotels, Zanzibar, Tanzania • The Plan Group Hotel, Tanzania • Uganda Revenue Authority HQ, Kampala, Uganda • Golden Resources Residential, Kampala • Metroplex Shopping mall, Kampala • Roze Courts, Kampala • Sheraton, Kampala, Uganda • Village Shopping Mall Kampala, Uganda • Royal Palms housing estate, Kampala • Fairway Hotel, Uganda • Busitima University, Uganda • Golden Tulip, Kampala, Uganda • Royal Palms, Uganda • Lake Victoria Hotel, Entebbe, Uganda • Pearl Marina Residential estate, Entebbe, Uganda • Millennium Heights, Kampala, Uganda • Serena Hotel, Uganda • The Monarch Hotel, Kenya • Swahili Beach Resort, Kenya • La Maison Royale Hotel, Kenya • Protea Mbweni Hotel, Uganda • Verde Hotels, Uganda • Golden Tulip Hotel, Uganda • Kyambogo University, Kampala • Pine Ridge Residential, Rwanda • Kanombe Hospital, Rwanda • Egyptian Embassy, Rwanda • King Faisal Hospital, Rwanda • Baho Hospital, Rwanda • BAB Atlas, Morocco • Bella Casa Hotel, Monrovia • Protea Hotel, Ghana • MTN Head Office, Ghana • Great Commission, Ghana • Rock City, Ghana • Kwarleyz Residence, Ghana • Suncity Hotel and Apartment, Ghana • Legacy Square, Ghana • Vanguard Heights, Ghana • Ghana Navy Head Quarters, Ghana • Toyota Ghana Head Office, Ghana • SSNIT Affordable Housing Project, Ghana • Accassia Residence, Republic of Congo • Azzi Building, Gabon • Jambo Hotel, Ethiopia • Asosa Stadium, Ethiopia.

Residential: Noah Diplomats Apartments, Ethiopia • HaCoMal Hilton Site Apartment, Ethiopia • Palm Lake Resort, Tunisia • Noah Garden Apartments, Ethiopia • Zergabachew Mixed use Building, Ethiopia • Meseret Defar Mixed use, Ethiopia • Grace Plaza Mixed use, Ethiopia • ATA Apartments, Ethiopia • Aboma Apartments, Addis Ababa, Ethiopia • SOGETHERM, Casablanca, • Morocco Hotel: Northern Star Hotel, Mekelle, Addis Ababa, Ethiopia • Best Western Plus, Ethiopia • ZSSF Residential, Zanzibar, Tanzania • Sura Technologies - Residential Projects, Tanzania

Servizio Clienti





- Eccellente servizio post vendita
- Oltre 1000 tecnici formati e competenti
- Backup dei pezzi di ricambio
- Un unico punto di contatto per tutto l'ambiente bagno
- 10 anni di garanzia



Garanzia impareggiabile

Jaquar
GROUP | SERVIZIO
CLIENTI

Le soluzioni complete per il bagno Jaquar

In linea con la nostra visione di leader globale nelle soluzioni complete per il bagno, Jaquar offre un portfolio prodotti completo per l'ambiente bagno: rubinetti, docce e sanitari, prodotti per il wellness, idromassaggi, cabine a vapore e spa, oltre a cabine doccia e accessori.





L'ambiente bagno progettato attorno alle tue esigenze

Produciamo Bagni per persone che desiderano prodotti progettati con la massima precisione.

Presentiamo una gamma premium di accessori da bagno coordinati dal rubinetto al lavello, dalla doccia alla vasca da bagno, dalla ceramica agli accessori...

Prodotti per bagni impeccabili nel loro aspetto e qualità.





INDICE



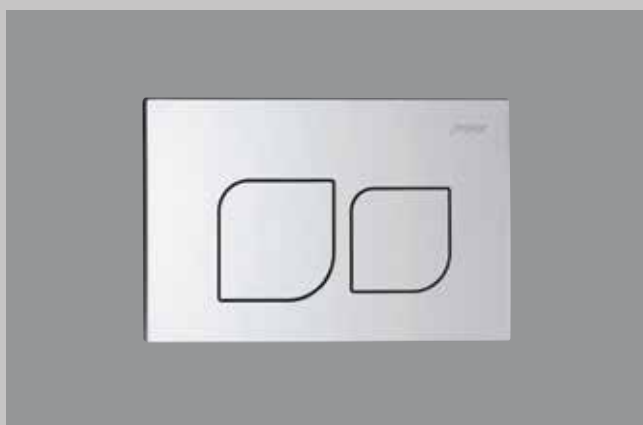
Rubinetteria

- Laguna **34** • Continental Prime **60** • Queen's Prime **64**
- Arc **78** • Kubix Prime **86** • Opal Prime **98** • Ornamix Prime **108** • Vignette Prime **118** • Alive **130** • D'Arc **140**
- Lyric **144** • Aria **152** • Fonte **160** • Fusion **168** • Solo **176** • Queen's **186** • Rendezvous **196** • Florentine **202**
- Eko **212** • Astra **218** • Rubinetteria A Sensore **228**
- Rubinetteria a Pressione **236** • Rubinetteria Con Leva Clinica **242** • Aquamax Termostatici **246** • Miscelatori Termostatici **262** • Bocche Vasca **266**
- Accessori Bagno **308**



Sanitari

- Laguna **56** • Queen's Prime **74** • Arc **84**
- Kubix Prime **86** • Opal **106** • Ornamix **116**
- Vignette **127** • Alive **138** • D'Arc **143**
- Lyric **149** • Aria **157** • Fonte **165**
- Fusion **174** • Solo **183** • Florentine **210**
- Continental **222** • BidSpa **278**
- Sanitari e ausili per disabili **282**
- Jaquar Designer Range **286** • Orinatori **318**



Sistemi di scarico

- Sistemi di risciacquo **298**
- Pacche per cassette **304**



Sistemi Doccia

- Maze Prime **346**
- Doccia Maze **348**
- Soffioni Docci in ABS **351**
- Soffioni Doccia **353**
- Docce Hydrolite **358**
- Soffioni Doccia Multifunzione **359**
- Doccette Monofunzione **360**
- Doccette Multifunzione **362**
- Getti Doccia **363**
- Colonne Doccia **364**



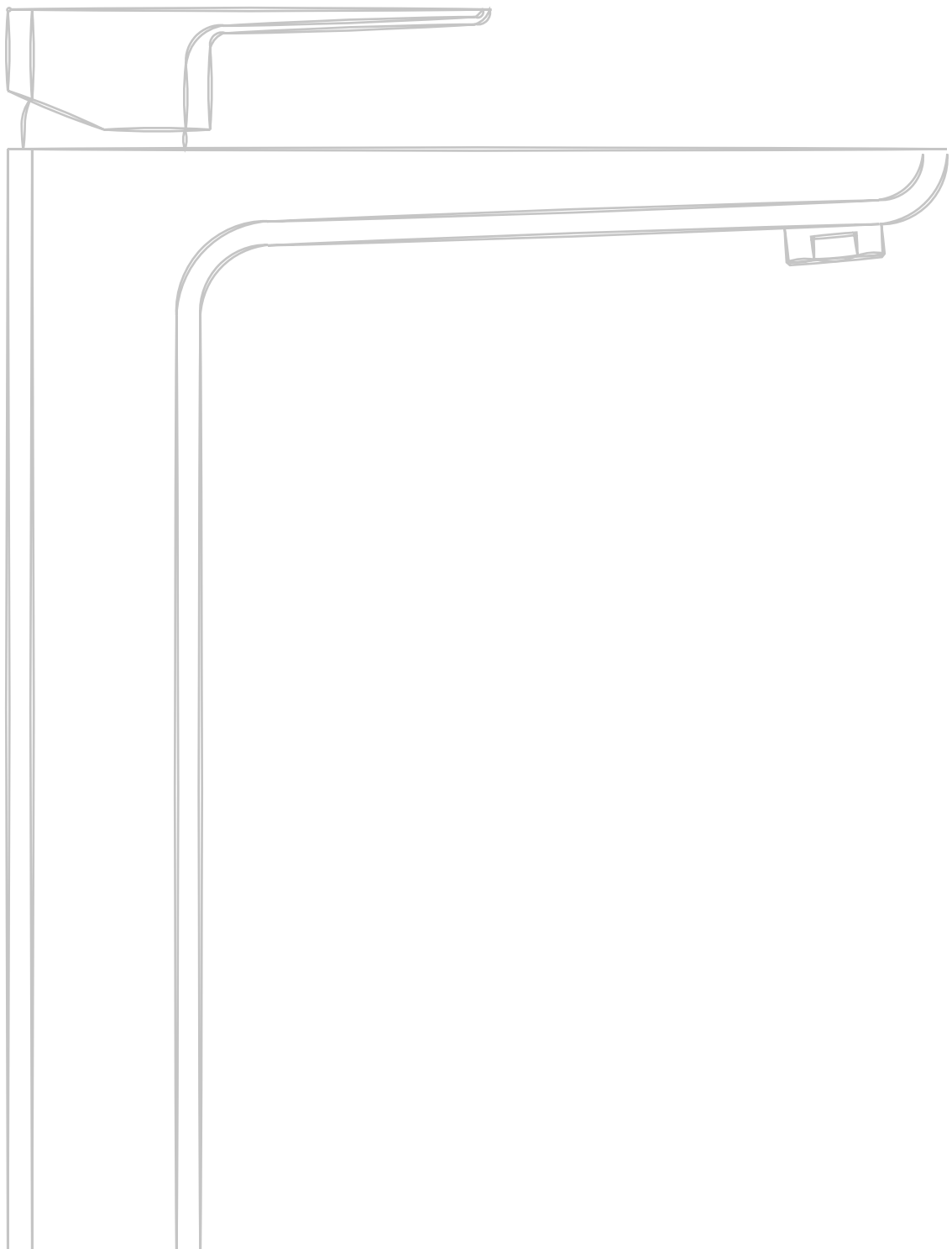
Wellness

- Rubinetteria Per Vasca Freestanding **380**
- Idromassaggio **391**
- Vasche Freestanding **421**
- Vasche Built-in **429**
- Accessori Per Vasche **447**
- Spa **451** • Saune **467**
- Generatori Di Vapore **473**
- Pannelli Doccia **479**



Accessori area pubblica

- Accessori Bagno Per Comunità **491**
- Maniglioni Per Bagni Con Ausili **494**



RUBINETTERIA



Le rubinetterie Jaquar offrono prestazioni di qualità. Il pluripremiato team di progettazione interno di Jaquar è ben integrato nel suo approccio e aiuta a produrre 125.000 rubinetterie al giorno. Le nostre unità di produzione all'avanguardia sono supportate da un laboratorio di test di livello mondiale. I nostri rubinetti sono conformi ai più elevati standard di qualità. La passione di Jaquar per la qualità si riflette nei 10 anni di garanzia per la rubinetteria. 17 linee di rubinetteria in grado di soddisfare diverse esigenze, oltre a una gamma completa di miscelatori monocomando, gruppo lavabo 3 fori/monoforo con 1/4 di giro.



Flusso d'acqua dolce



Regolatore di flusso avanzato per il risparmio idrico

Aeratori

- Dispositivi che miscelano l'aria con l'acqua per dare un flusso morbido e senza schizzi.
- Il nido d'ape fornisce protezione contro l'accumulo di calcare
- Lo schermo a cupola anti-intasamento integrato dell'aeratore filtra i sedimenti e le particelle di polvere



Maggiore longevità



Funziona senza intoppi



Flusso e temperatura ottimali

Cartucce

Cuore di ogni rubinetto, la cartuccia è responsabile del controllo dell'approvvigionamento idrico.

- Le cartucce Jaquar sono testate per mezzo milione di cicli (considerando 60-70 operazioni al giorno)
- La leva offre un comfort eccezionale e un funzionamento impeccabile
- Il mandrino per cartucce è in ottone anziché in plastica, per garantire la migliore qualità
- Il funzionamento garantito anche ad alte temperature (85 gradi) e in diverse condizioni di pressione (0,5-5 bar)
- Certificazioni NSF-USA, ASME-USA, WRAS-UK, ACS-FRANCIA



Maggiore durata
(0,3µ Cromo + 10µ Nickel)

Finitura cromata

- Lo strato protettivo superiore lucido fornisce una finitura a specchio per ogni rubinetto.
- L'elevato spessore della placcatura (nicel: 10 micron e cromo: 0,3 micron) fornisce tolleranza a condizioni climatiche anche estreme
- Oltre 450 ore di test in nebbia salina assicurano che le nostre finiture siano altamente durevoli e resistenti alla corrosione per una durata molto più lunga.



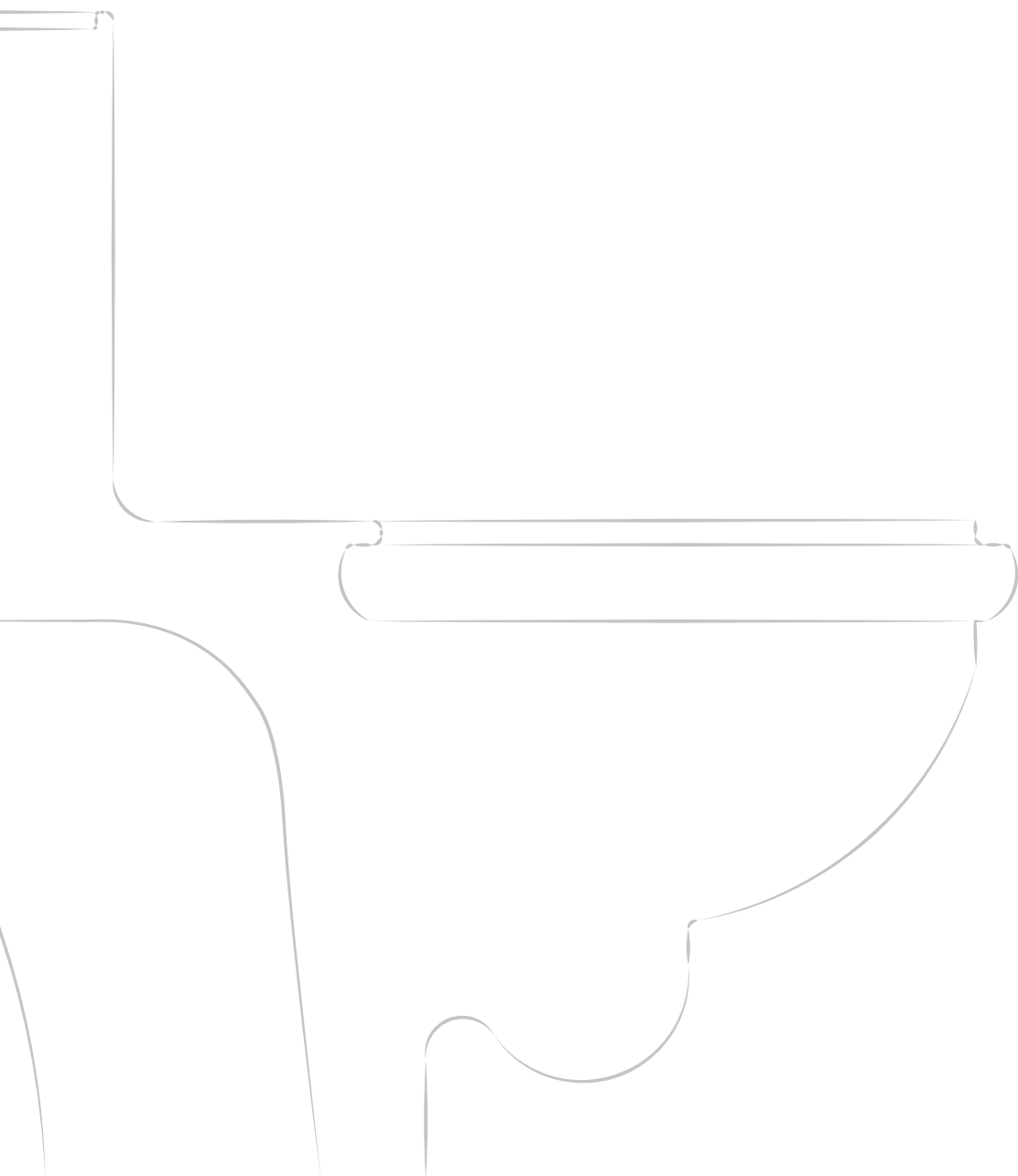
*Garanzia
impreggiabile

La gamma di prodotti Jaquar è progettata accuratamente e realizzata secondo standard di qualità così rigorosi, che viene fornita una garanzia di 10 anni



Jaquar Care

Dotato di un'ampia rete di assistenza e di personale qualificato, Jaquar offre linee guida sull'impianto idraulico in loco e servizi di manutenzione preventiva oltre ai controlli regolari.



SANITARI

I sanitari Jaquar offrono un'ampia gamma di design per migliorare l'arredamento del tuo bagno. Una vasta gamma di lavabi, che offre installazioni a muro, appoggio, sopra piano, sottopiano e semi-incasso; i nostri sanitari sospesi o monoblocco, con cisterna integrata, sono pensati in coordinato con la serie di rubinetterie rispettando parametri standard di installazione. Opzioni di risciacquo da 3 litri o 6 litri.

Caratteristiche



Rivestimento con smalto antibatterico

Lo smalto antibatterico è un potente rivestimento in fluoropolimero da 20 a 100 nanometri di spessore. Si applica su tutti i sanitari attraverso un processo speciale che offre i seguenti vantaggi:

- Forma un forte scudo idrofobico che impedisce l'accumulo di batteri e germi
- Ideale per le condizioni climatiche più umide
- Rende la superficie durevole e altamente repellente a sporco, oli e liquidi
- Facilita la rimozione dei depositi di calcare



WC puliti e inodore

La parte interna dello scarico dei WC è smaltata

- Assicura che lo scarico non raccolga lo sporco o che emetta cattivi odori
- Impedisce allo sporco di rimanere interno dello scarico
- Facilita il lavaggio e la rimozione dei rifiuti
- Assicura un bagno pulito e inodore



Coprisedile UF staccabile con chiusura ammortizzata

Capacità di capacità di carico di 150 kg • Forma e struttura dei sedili non risente delle variazioni di temperatura • Non assorbe la temperatura ambiente, quindi i sedili non sono né troppo caldi né troppo freddi al contatto • La superficie è resistente alle macchie e ai coloranti forti • Non si deforma con l'uso • Un lubrificante speciale per le cerniere assicura maggiore resistenza • Azione soft-close elimina il rumore durante la chiusura del coperchio • garantito per 5 anni • La velocità di chiusura varia da 1na a 15 secondi per garantire un'operazione più silenziosa

Severi parametri di qualità

Prova di carico di 400 kg per WC e 100 kg per lavabo • Test in autoclave per garantire la resistenza • Test di Resistenza Chimica per garantire la resistenza alle macchie • Test spettrofotometro per la stabilità del colore • Test di scarico: (a) 100 Ball Test (b) Test dell'inchiostro



Assistenza post-vendita

Ampia rete di assistenza per la massima tranquillità.



Standard uniforme

Standard uniforme disponibile in funzione dei diversi progetti.



WC senza brida

Design innovativo e igienico che rende il risciacquo efficiente e la pulizia senza sforzo.



10 anni di garanzia



Attacchi di installazione nascosti

Design che aggiunge all'estetica del WC. Nessuna fessura. Più igienico e pulito.



Vortice

Lavaggio silenzioso. Pulisce l'intero bordo del water e la tazza in modo più efficace, riduce il consumo di acqua.

LAGUNA





Matteo Thun and Antonio Rodriguez

Creare oggetti dal design ricercato con uno stile senza compromessi

Matteo Thun e Antonio Rodriguez guidano uno studio pluripremiato di architettura e design con sede a Milano e una filiale a Shanghai. Fondata nel 1984 da Matteo Thun, l'azienda opera a livello internazionale nei settori hospitality, healthcare, residential, office, retail e product design.

L'approccio di Matteo Thun e Antonio Rodriguez, partner dello studio dal 2003, è definito "Zero design" - il rifiuto del design inteso come questione di gusti a favore di un design basato sulla semplicità senza tempo. Lo studio ricerca forme iconiche e disegna prodotti caratterizzati da una funzionalità intuitiva. Per realizzare la collezione Laguna di Jaquar il punto di partenza è stato progettare, per un pubblico internazionale, una collezione neutra, essenziale, una dichiarazione dello stile senza tempo, per garantire longevità estetica e offrire una lunga durata del prodotto.





Una collaborazione costruita sulla passione per la qualità

La collaborazione di Matteo Thun e Antonio Rodriguez con un marchio internazionale come Jaquar Group è un incontro di mentalità affini e competenze complementari.

Entrambe le società puntano all'eccellenza senza compromessi. Secondo Matteo Thun, "La forza di Jaquar è l'alta qualità: qualità del design, qualità dei materiali e qualità che le consente una visione progettuale globale".

La competenza tecnica e la capacità produttiva all'avanguardia di Jaquar hanno comportato l'assenza di compromessi su qualsiasi aspetto del design di Laguna. "Hanno tradotto e realizzato l'intero concept, al cento per cento. Siamo molto felici di collaborare con un marchio d'eccellenza. Noi ci fidiamo di loro e loro si fidano di noi!"

Aggiunge Antonio Rodriguez.

The Moods of Laguna



COLOUR CHARISMA

Fresca brezza di fascino mediterraneo. Colori tenui e finiture che esprimono un look trendy giovane e fresco. Adatto per bagni privati e boutique hotel.



LUXURY ALLURE

Semplicità attraverso un design minimal, esclusivo e ricercato. Luxury allure una combinazione sofisticata il fascino della texture il contrasto materico e cromatico.



URBAN OASIS

Urban Oasis, un'oasi di tranquillità nel trambusto della città.



WOOD HAVEN

Wood Haven, la bellezza della natura, il legno, le tonalità calde e naturali, l'outdoor.

Finiture



Oro Lucido PVD
(GBP)



Cromo
CHR



Nero Opaco
BLM



Cromo Fumè
BCH



Oro Opaco PVD
GMP



Leva: Oro Opaco PVD
Corpo: Nero Opaco
BGM



Leva: Cromo Fumè
Corpo: Nero Opaco
BBC



Leva: Oro Lucido PVD
Corpo: Oro Opaco PVD
GMG

Se si desidera effettuare l'ordine per una finitura di colore diversa basta sostituire il codice colore con il codice desiderato. Ad esempio, nel codice prodotto LAG-CHR-91011B, "CHR" si riferisce a finitura CHRomata. Per scegliere la finitura Oro Lucido, è necessario sostituire "CHR" con "GLD". Pertanto il codice prodotto sarà LAG-GLD-91011B.

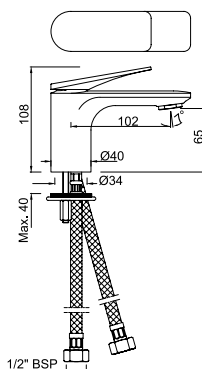
Le finiture riportate sono solo indicative e potrebbero essere diverse nel prodotto reale.

Miscelatore | Lavabo



LAG-91011B10

Miscelatore monoforo lavabo misura Small, flessibili retinati lunghezza 375 mm
Flusso: 14,19 l/min*

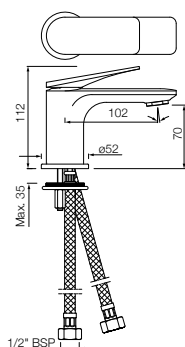


LAG-CHR-91011B10	LAG-BCH-91011B10
€ 161	€ 225
LAG-BLM-91011B10	LAG-GBP-91011B10
€ 225	€ 265
LAG-GMP-91011B10	LAG-BBC-91011B10
€ 265	€ 225
LAG-BGM-91011B10	LAG-GMG-91011B10
€ 233	€ 265



LAG-91011B10WF

Miscelatore monoforo lavabo misura Small, flessibili retinati lunghezza 375 mm e flangia d'appoggio
Flusso: 14,19 l/min*

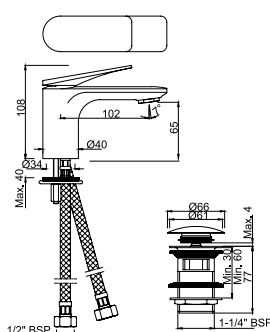


LAG-CHR-91011B10WF	LAG-BCH-91011B10WF
€ 163	€ 228
LAG-BLM-91011B10WF	LAG-GBP-91011B10WF
€ 228	€ 269
LAG-GMP-91011B10WF	LAG-BBC-91011B10WF
€ 269	€ 228
LAG-BGM-91011B10WF	LAG-GMG-91011B10WF
€ 236	€ 269



LAG-91011B10CLW

Miscelatore monoforo lavabo misura S con scarico click clak (ALD 729).
Comprendivo di flessibili retinati lunghezza 375 mm
Flusso: 14,19 l/min*



LAG-CHR-91011B10CLW	LAG-BCH-91011B10CLW
€ 190	€ 266
LAG-BLM-91011B10CLW	LAG-GBP-91011B10CLW
€ 266	€ 314
LAG-GMP-91011B10CLW	LAG-BBC-91011B10CLW
€ 314	€ 266
LAG-BGM-91011B10CLW	LAG-GMG-91011B10CLW
€ 275	€ 314

*3 bar di pressione

*Finiture colore pag. 42

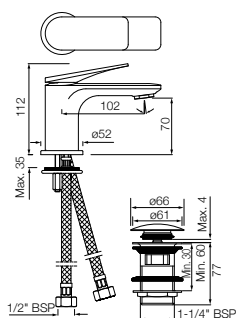
Laguna | Rubinetteria

Miscelatore | Lavabo



LAG-91011B10CLWWF

Miscelatore monoforo lavabo misura S con scarico click clak (ALD 729) . Comprensivo di flessibili retinati lunghezza 375 mm e flangia d'appoggio
Flusso: 14,19 l/min*

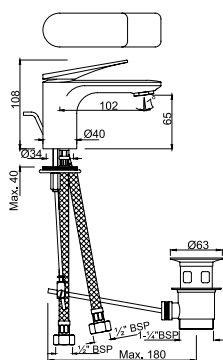


LAG-CHR-91011B10CLWWF	LAG-BCH-91011B10CLWWF
€ 193	€ 270
LAG-BLM-91011B10CLWWF	LAG-GBP-91011B10CLWWF
€ 270	€ 318
LAG-GMP-91011B10CLWWF	LAG-BBC-91011B10CLWWF
€ 318	€ 270
LAG-BGM-91011B10CLWWF	LAG-GMG-91011B10CLWWF
€ 279	€ 318



LAG-91051B10

Miscelatore monoforo lavabo misura Small, flessibili retinati lunghezza 375 mm
Flusso: 14,19 l/min*

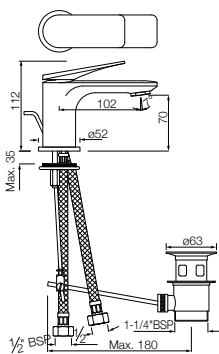


LAG-CHR-91051B10	LAG-BCH-91051B10
€ 201	€ 281
LAG-BLM-91051B10	LAG-GBP-91051B10
€ 281	€ 331
LAG-GMP-91051B10	LAG-BBC-91051B10
€ 331	€ 281
LAG-BGM-91051B10	LAG-GMG-91051B10
€ 291	€ 331



LAG-91051B10WF

Miscelatore monoforo lavabo misura Small, flessibili retinati lunghezza 375 mm, con attacco da 3/8
Flusso: 14,19 l/min*



LAG-CHR-91051B10WF	LAG-BCH-91051B10WF
€ 203	€ 284
LAG-BLM-91051B10WF	LAG-GBP-91051B10WF
€ 284	€ 335
LAG-GMP-91051B10WF	LAG-BBC-91051B10WF
€ 335	€ 284
LAG-BGM-91051B10WF	LAG-GMG-91051B10WF
€ 294	€ 335

*3 bar di pressione

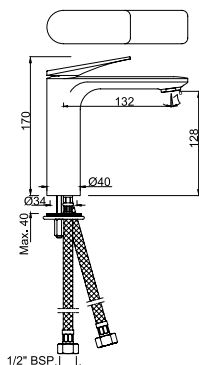
*Finiture colore pag. 42

Miscelatore | Lavabo



LAG-91023B10

Miscelatore monoforo lavabo misura M h.128 mm, con flessibili retinati lunghezza 375 mm con attacco da 3/8
Flusso: 14,19 l/min*

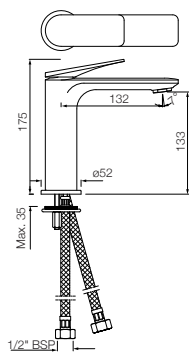


LAG-CHR-91023B10 € 195	LAG-BCH-91023B10 € 273
LAG-BLM-91023B10 € 273	LAG-GBP-91023B10 € 322
LAG-GMP-91023B10 € 322	LAG-BBC-91023B10 € 273
LAG-BGM-91023B10 € 283	LAG-GMG-91023B10 € 322



LAG-91023B10WF

Miscelatore monoforo lavabo misura M h.128 mm, con flessibili retinati lunghezza 375 mm con attacco da 3/8 con flangia d'appoggio
Flusso: 14,19 l/min*

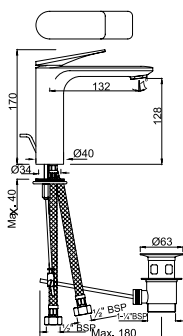


LAG-CHR-91023B10WF € 197	LAG-BCH-91023B10WF € 276
LAG-BLM-91023B10WF € 276	LAG-GBP-91023B10WF € 326
LAG-GMP-91023B10WF € 326	LAG-BBC-91023B10WF € 276
LAG-BGM-91023B10WF € 286	LAG-GMG-91023B10WF € 326



LAG-91052B10

Miscelatore monoforo lavabo misura M h.128 mm con scarico automatico, con flessibili retinati lunghezza 375 mm con attacco da 3/8
Flusso: 14,31 l/min*



LAG-CHR-91052B10 € 223	LAG-BCH-91052B10 € 312
LAG-BLM-91052B10 € 312	LAG-GBP-91052B10 € 368
LAG-GMP-91052B10 € 368	LAG-BBC-91052B10 € 312
LAG-BGM-91052B10 € 323	LAG-GMG-91052B10 € 368

*3 bar di pressione

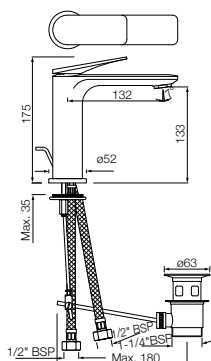
*Finiture colore pag. 42

Miscelatore | Lavabo



LAG-91052B10WF

Miscelatore monoforo lavabo misura M h.128 mm con scarico automatico, con flessibili retinati lunghezza 375 mm con attacco da 3/8 con flangia d'appoggio
Flusso: 14,31 l/min*

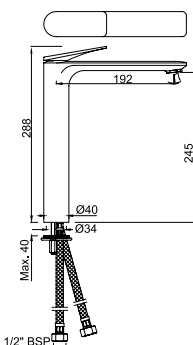


LAG-CHR-91052B10WF	LAG-BCH-91052B10WF
€ 225	€ 316
LAG-BLM-91052B10WF	LAG-GBP-91052B10WF
€ 316	€ 372
LAG-GMP-91052B10WF	LAG-BBC-91052B10WF
€ 372	€ 316
LAG-BGM-91052B10WF	LAG-GMG-91052B10WF
€ 326	€ 372



LAG-91005B10

Miscelatore monoforo lavabo misura L h 288, con flessibili retinati 600 mm con attacco da 3/8
Flusso: 13,26 l/min*

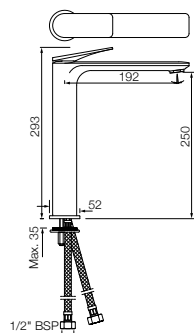


LAG-CHR-91005B10	LAG-GMP-91005B10
€ 243	€ 402
LAG-BCH-91005B10	LAG-BBC-91005B10
€ 341	€ 341
LAG-BLM-91005B10	LAG-BGM-91005B10
€ 341	€ 353
LAG-GBP-91005B10	LAG-GMG-91005B10
€ 402	€ 402



LAG-91005B10WF

Miscelatore monoforo lavabo misura L h 288, con flessibili retinati 600 mm con attacco da 3/8 con flangia d'appoggio
Flusso: 27,53 l/min*



LAG-CHR-91005B10WF	LAG-BCH-91005B10WF
€ 246	€ 344
LAG-BLM-91005B10WF	LAG-GBP-91005B10WF
€ 344	€ 406
LAG-GMP-91005B10WF	LAG-BBC-91005B10WF
€ 406	€ 344
LAG-BGM-91005B10WF	LAG-GMG-91005B10WF
€ 357	€ 406

*3 bar di pressione

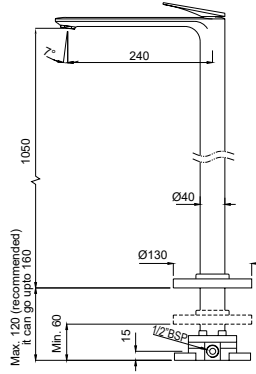
*Finiture colore pag. 42

Miscelatore | Lavabo



LAG-91027

Miscelatore monocomando per lavabo a pavimento

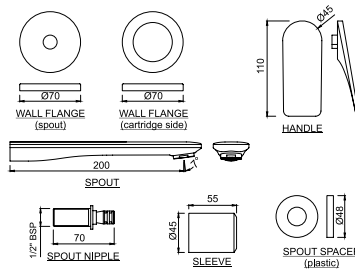


LAG-CHR-91027 € N/A	LAG-BCH-91027 € N/A
LAG-BLM-91027 € N/A	LAG-GBP-91027 € N/A
LAG-GMP-91027 € N/A	LAG-BBC-91027 € N/A
LAG-BGM-91027 € N/A	LAG-GMG-91027 € N/A



LAG-91231NK

Miscelatore monocomando a parete, lunghezza bocca 200 mm (da completare con parti a incasso ALD-233NPSO)
Flusso: 17, 18 l/min*

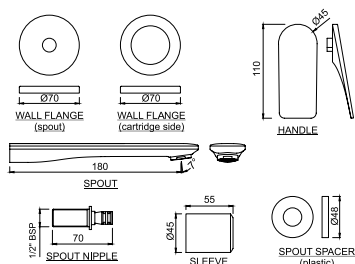


LAG-CHR-91231NK € 103	LAG-BCH-91231NK € 144
LAG-BLM-91231NK € 144	LAG-GBP-91231NK € 170
LAG-GMP-91231NK € 170	LAG-BBC-91231NK € 144
LAG-BGM-91231NK € 150	LAG-GMG-91231NK € 170



LAG-91231NKSSP

Miscelatore monocomando a parete lunghezza bocca 180 mm (da completare con parte a incasso ALD-233NPSO)
Flusso: 17, 18 l/min*



LAG-CHR-91231NKSSP € 98	LAG-BCH-91231NKSSP € 137
LAG-BLM-91231NKSSP € 137	LAG-GBP-91231NKSSP € 161
LAG-GMP-91231NKSSP € 161	LAG-BBC-91231NKSSP € 137
LAG-BGM-91231NKSSP € 142	LAG-GMG-91231NKSSP € 161

*3 bar di pressione

*Finiture colore pag. 42

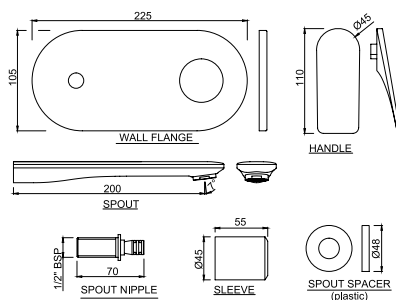
Laguna | Rubinetteria

Miscelatore | Lavabo



LAG-91233NK

Parte esterna per miscelatore incasso lavabo a parete con placca, lunghezza bocca 200mm (da completare con parte a incasso ALD-233N)
Flusso: 15,81 l/min*

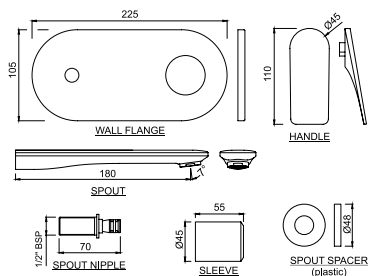


LAG-CHR-91233NK € 115	LAG-BCH-91233NK € 161
LAG-BLM-91233NK € 161	LAG-GBP-91233NK € 189
LAG-GMP-91233NK € 189	LAG-BBC-91233NK € 161
LAG-BGM-91233NK € 166	LAG-GMG-91233NK € 189



LAG-91233NKSSP

Parte esterna per miscelatore incasso lavabo a parete con placca, lunghezza bocca 180mm (da completare con parte a incasso ALD-233N)
Flusso: 15,81 l/min*



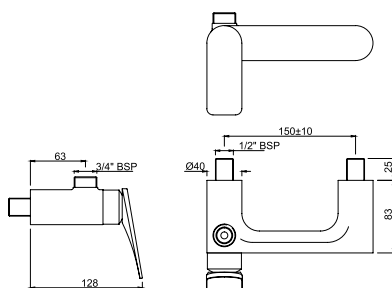
LAG-CHR-91233NKSSP € 105	LAG-BCH-91233NKSSP € 147
LAG-BLM-91233NKSSP € 147	LAG-GBP-91233NKSSP € 173
LAG-GMP-91233NKSSP € 173	LAG-BBC-91233NKSSP € 147
LAG-BGM-91233NKSSP € 152	LAG-GMG-91233NKSSP € 173

Miscelatore | Vasca & Doccia



LAG-91147

Miscelatore esterno doccia con attacco da 3/4" per asta doccia
Flusso: 25,93 l/min*



LAG-CHR-91147 € 190	LAG-BCH-91147 € 266
LAG-BLM-91147 € 266	LAG-GBP-91147 € 314
LAG-GMP-91147 € 314	LAG-BBC-91147 € 266
LAG-BGM-91147 € 275	LAG-GMG-91147 € 314

*3 bar di pressione

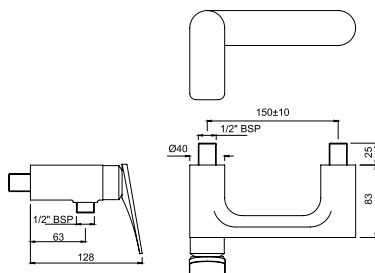
*Finiture colore pag. 42

Miscelatore | Vasca & Doccia



LAG-91149

Miscelatore esterno doccia
Flusso: 27,53 l/min*

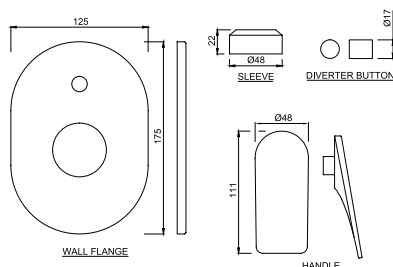


LAG-CHR-91149 € 190	LAG-BCH-91149 € 266
LAG-BLM-91149 € 266	LAG-GBP-91149 € 314
LAG-GMP-91149 € 314	LAG-BBC-91149 € 266
LAG-BGM-91149 € 275	LAG-GMG-91149 € 314



LAG-CHR-91065NK

Parte esterna per miscelatore doccia con deviatore, cartuccia da 40 mm (con parte incasso ALD-CHR-065N)
€ 57



LAG-91065N

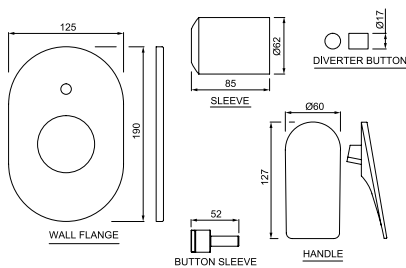
Parte esterna per miscelatore doccia con deviatore, cartuccia da 40 mm (completo di parte incasso ALD-CHR-065N)

LAG-BCH-91065N € 200	LAG-BBC-91065N € 200
LAG-BLM-91065N € 200	LAG-BGM-91065N € 202
LAG-GBP-91065N € 225	LAG-GMG-91065N € 225
LAG-GMP-91065N € 225	



LAG-91079NK

Parte esterna per miscelatore doccia con deviatore, cartuccia 45 mm (da completare con parte incasso ALD-CHR-079N)



LAG-CHR-91079NK € 80	LAG-BCH-91079NK € 112
LAG-BLM-91079NK € 112	LAG-GBP-91079NK € 133
LAG-GMP-91079NK € 133	LAG-BBC-91079NK € 112
LAG-BGM-91079NK € 116	LAG-GMG-91079NK € 133

*3 bar di pressione

*Finiture colore pag. 42

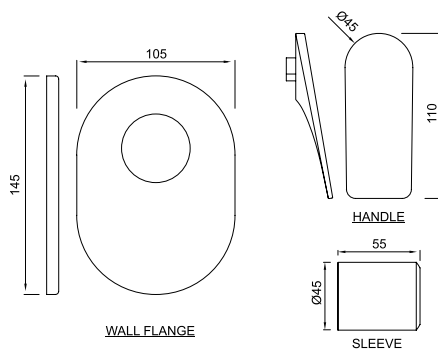
Laguna | Rubinetteria

Miscelatore | Vasca & Doccia



LAG-91227K

Parte esterna per miscelatore doccia
(da completare con parte incasso
ALD-227)

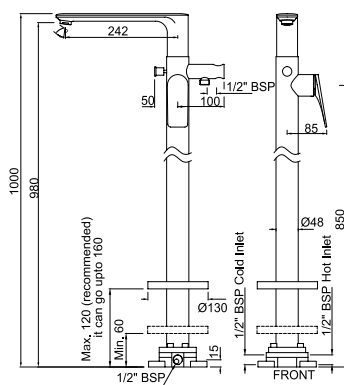


LAG-CHR-91227K € 65	LAG-BCH-91227K € 91
LAG-BLM-91227K € 91	LAG-GBP-91227K € 107
LAG-GMP-91227K € 107	LAG-BBC-91227K € 91
LAG-BGM-91227K € 94	LAG-GMG-91227K € 107



LAG-91121K

Miscelatore a colonna per vasca
freestanding con deviatore, supporto
per doccia (da completare con
parte incasso ALD-121,
doccia e flessibile)
Flusso: 17,5 l/min*



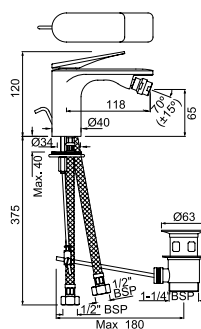
LAG-CHR-91121K € 1337	LAG-BCH-91121K € 1871
LAG-BLM-91121K € 1871	LAG-GBP-91121K € 2206
LAG-GMP-91121K € 2206	LAG-BBC-91121K € 1871
LAG-BGM-91121K € 1939	LAG-GMG-91121K € 2206

Miscelatore | Bidet



LAG-91213B10

Miscelatore monoforo bidet con
scarico automatico 1/4", con flessibili
retinati 375 mm
Flusso: 7,26 l/min*



LAG-CHR-91213B10 € 201	LAG-BCH-91213B10 € 281
LAG-BLM-91213B10 € 281	LAG-GBP-91213B10 € 331
LAG-GMP-91213B10 € 331	LAG-BBC-91213B10 € 281
LAG-BGM-91213B10 € 291	LAG-GMG-91213B10 € 331

*3 bar di pressione

*Finiture colore pag. 42

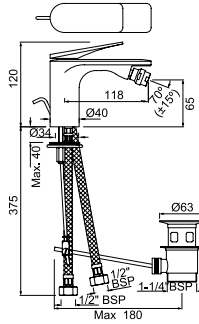
Laguna | Rubinetteria

Miscelatore | Bidet



LAG-91213B10WF

Miscelatore monoforo bidet con scarico automatico 1/4", con flessibili retinati 375 mm, con flangia
Flusso: 7,26 l/min*



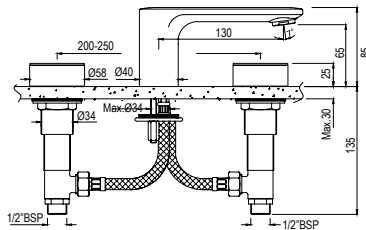
LAG-CHR-91213B10WF	LAG-BCH-91213B10WF
€ 203	€ 284
LAG-BLM-91213B10WF	LAG-GBP-91213B10WF
€ 284	€ 335
LAG-GMP-91213B10WF	LAG-BBC-91213B10WF
€ 335	€ 284
LAG-BGM-91213B10WF	LAG-GMG-91213B10WF
€ 294	€ 335

Miscelatore | Lavabo



LAG-91189CSR

Gruppo lavabo 3 fori bocca "Quadro" manopole tonde acqua fredda e calda, senza scarico automatico
Flusso: 16,83 l/min*

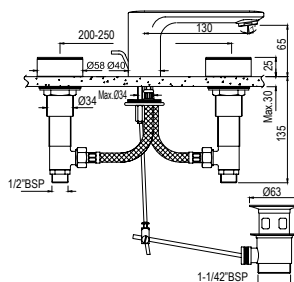


LAG-CHR-91189CSR	LAG-BCH-91189CSR
€ 282	€ 366
LAG-BLM-91189CSR	LAG-GBP-91189CSR
€ 366	€ 437
LAG-GMP-91189CSR	LAG-BBC-91189CSR
€ 437	€ 366
LAG-BGM-91189CSR	LAG-GMG-91189CSR
€ 380	€ 437



LAG-91191CSR

Gruppo lavabo 3 fori bocca "Quadro" manopole tonde acqua fredda e calda, con scarico automatico 1/4"
Flow rate: 17.12 l/min*



LAG-CHR-91191CSR	LAG-BCH-91191CSR
€ 310	€ 402
LAG-BLM-91191CSR	LAG-GBP-91191CSR
€ 402	€ 480
LAG-GMP-91191CSR	LAG-BBC-91191CSR
€ 480	€ 402
LAG-BGM-91191CSR	LAG-GMG-91191CSR
€ 418	€ 480

*3 bar di pressione

*Finiture colore pag. 42

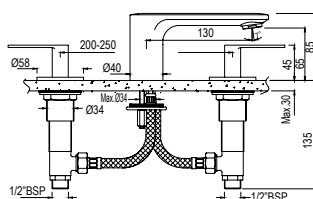
Laguna | Rubinetteria

Miscelatore | Lavabo



LAG-91189CSL

Gruppo lavabo 3 fori bocca "Quadro"
 leve acqua fredda e calda, senza
 scarico automatico
 Flusso: 16,83 l/min*

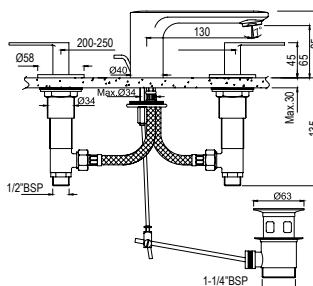


LAG-CHR-91189CSL	€ 262	LAG-BCH-91189CSL	€ 341
LAG-BLM-91189CSL	€ 341	LAG-GBP-91189CSL	€ 407
LAG-GMP-91189CSL	€ 407	LAG-BBC-91189CSL	€ 341
LAG-BGM-91189CSL	€ 354	LAG-GMG-91189CSL	€ 407



LAG-91191CSL

Gruppo lavabo 3 fori bocca "Quadro"
 leve acqua fredda e calda, con
 scarico automatico 1/4"
 Flusso: 17,12 l/min*

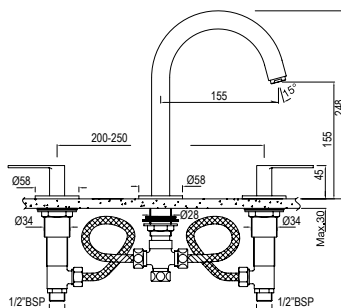


LAG-CHR-91191CSL	€ 299	LAG-BCH-91191CSL	€ 389
LAG-BLM-91191CSL	€ 389	LAG-GBP-91191CSL	€ 464
LAG-GMP-91191CSL	€ 464	LAG-BBC-91191CSL	€ 389
LAG-BGM-91191CSL	€ 404	LAG-GMG-91191CSL	€ 464



LAG-91189PSL

Gruppo lavabo 3 fori bocca "Arco"
 leve acqua fredda e calda
 Flusso: 16,83 l/min*



LAG-CHR-91189PSL	€ 262	LAG-BCH-91189PSL	€ 341
LAG-BLM-91189PSL	€ 341	LAG-GBP-91189PSL	€ 407
LAG-GMP-91189PSL	€ 407	LAG-BBC-91189PSL	€ 341
LAG-BGM-91189PSL	€ 354	LAG-GMG-91189PSL	€ 407

*3 bar di pressione

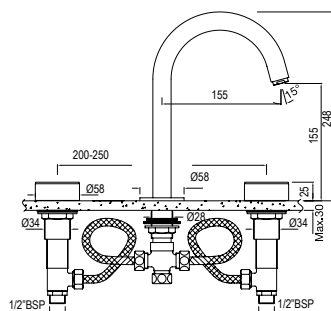
*Finiture colore pag. 42

Miscelatore | Lavabo



LAG-91189PSR

Gruppo lavabo 3 fori bocca "Arco"
manopole tonde acqua fredda
e calda
Flusso: 16,83 l/min*

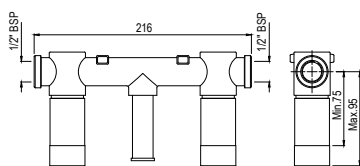


LAG-CHR-91189PSR € 288	LAG-BCH-91189PSR € 374
LAG-BLM-91189PSR € 374	LAG-GBP-91189PSR € 446
LAG-GMP-91189PSR € 446	LAG-BBC-91189PSR € 374
LAG-BGM-91189PSR € 389	LAG-GMG-91189PSR € 446



LAG-CHR-91423C

Corpo a incasso per miscelatore 3
fori a parete



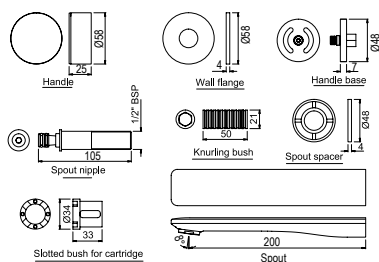
LAG-CHR-91423C € 88

Miscelatore | Lavabo



LAG-91423K

Parte esterna per gruppo lavabo 3 fori a parete, bocca 200mm, manopole tonde acqua fredda e calda (da completare con parte incasso LAG-CHR-91423C)
Flusso: 17,90 l/mn*

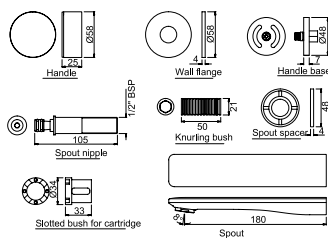


LAG-CHR-91423K	LAG-BCH-91423K
€ 173	€ 242
LAG-BLM-91423K	LAG-GBP-91423K
€ 242	€ 278
LAG-GMP-91423K	LAG-BBC-91423K
€ 278	€ 242
LAG-BGM-91423K	LAG-GMG-91423K
€ 251	€ 278



LAG-91423KSSP

Parte esterna per gruppo lavabo 3 fori a parete, bocca 180mm, manopole tonde acqua fredda e calda (da completare con parte incasso LAG-CHR-91423C)
Flusso: 17,90 l/min*



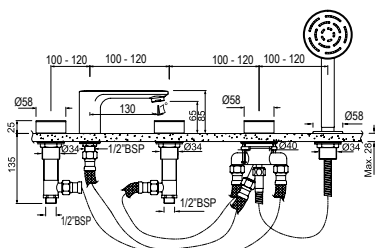
LAG-CHR-91423KSSP	LAG-BCH-91423KSSP
€ 168	€ 234
LAG-BLM-91423KSSP	LAG-GBP-91423KSSP
€ 234	€ 267
LAG-GMP-91423KSSP	LAG-BBC-91423KSSP
€ 267	€ 234
LAG-BGM-91423KSSP	LAG-GMG-91423KSSP
€ 243	€ 267

Miscelatore | Vasca & Doccia



LAG-91287

Gruppo bordo vasca 5 fori con deviatore, manopole tonde, acqua calda e fredda, doccia diametro 95mm, flessibile 1,5m
Flusso: 29,84 l/min*



LAG-CHR-91287	LAG-BCH-91287
€ 570	€ 742
LAG-BLM-91287	LAG-GBP-91287
€ 742	€ 884
LAG-GMP-91287	LAG-BBC-91287
€ 884	€ 742
LAG-BGM-91287	LAG-GMG-91287
€ 770	€ 884

*3 bar di pressione

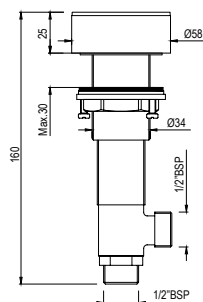
*Finiture colore pag. 42

Rubinetto



LAG-91809

Coppia manopole tonde per chiusura acqua calda e fredda esclusivamente per bordo vasca
Flusso: 28,41 l/min*



LAG-CHR-91809
€ 88

LAG-BCH-91809
€ 114

LAG-BLM-91809
€ 114

LAG-GBP-91809
€ 136

LAG-GMP-91809
€ 136

LAG-BBC-91809
€ 114

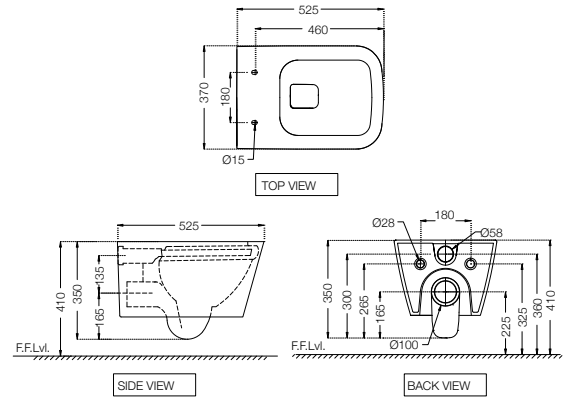
LAG-BGM-91809
€ 118

LAG-GMG-91809
€ 136



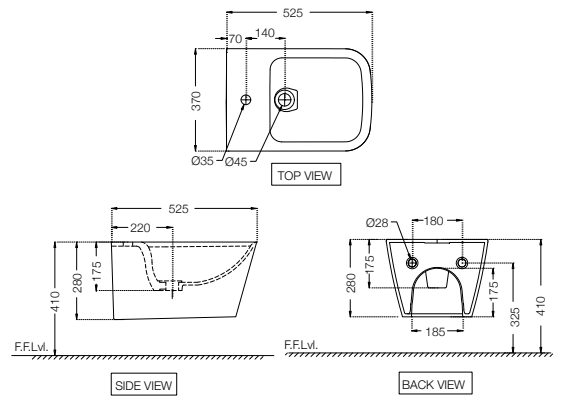
LAS-WHT-91953BIUFSM

Laguna - WC senza brida, coprivaso chiusura rallentata in UF, kit di fissaggio, dimensioni: 370x525x350 € 347



LAS-WHT-91153

Laguna - Bidet sospeso con kit di fissaggio 370x525x280mm € 198

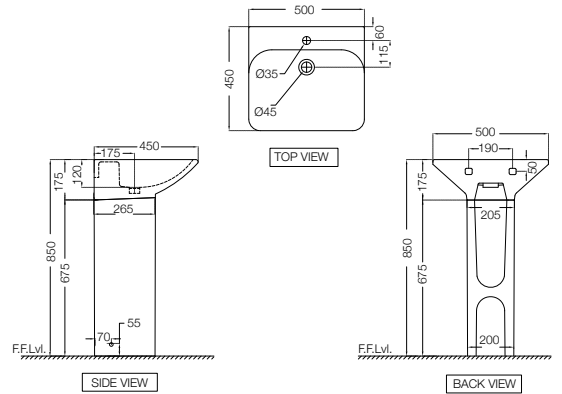


LAS-WHT-91801

Laguna - lavabo a muro, kit di fissaggio - Dimensioni: 500x450x175 mm € 114

LAS-WHT-91301

Laguna - colonna per lavabo amuro in ceramica (LAS-WHT-91801). Dimensioni: 200x265x685 € 93

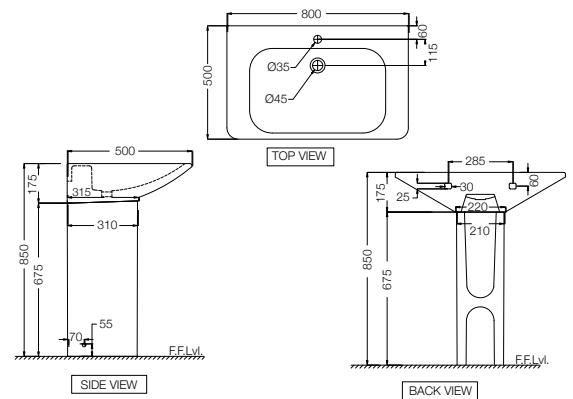


LAS-WHT-91803

Laguna - lavabo a muro, kit di fissaggio - Dimensioni: 800x500x175 mm € 194

LAS-WHT-91303

Laguna - colonna per lavabo amuro in ceramica (LAS-WHT-91803, 91805). Dimensioni: 210x310x685 mm € 100



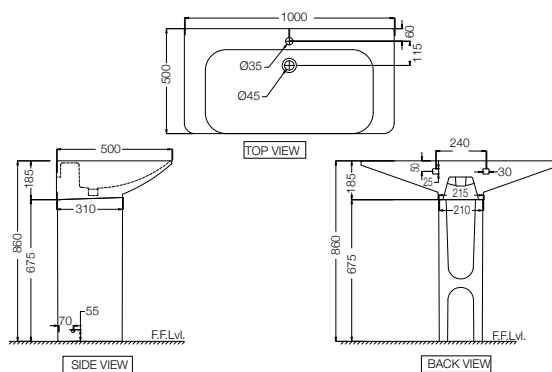


LAS-WHT-91805

Laguna - lavabo a muro, kit di fissaggio -
Dimensioni: 1000x500x185 mm
€ 259

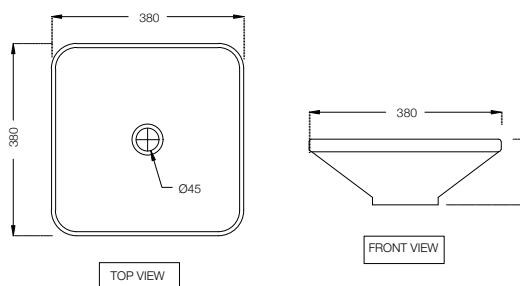
LAS-WHT-91303

Laguna - colonna per lavabo amuro in ceramica (LAS-WHT-91803, 91805).
Dimensioni: 210x310x685 mm
€ 100



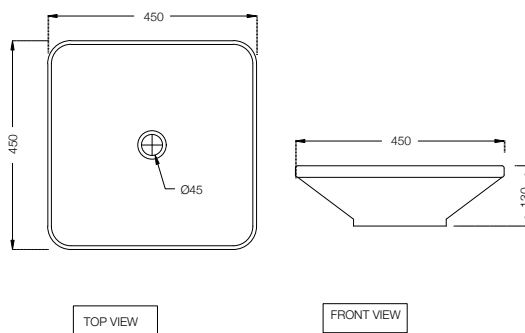
LAS-WHT-91901

Laguna - Lavabo d'appoggio quadrato, dimensioni: 380x380x130
€ 72



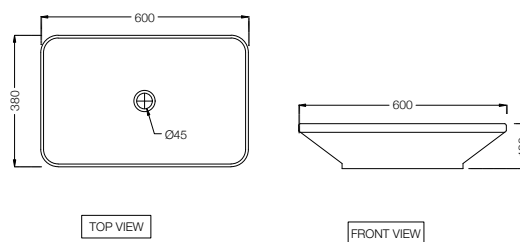
LAS-WHT-91903

Laguna - Lavabo d'appoggio quadrato, dimensioni: 450x450x130
€ 94



LAS-WHT-91905

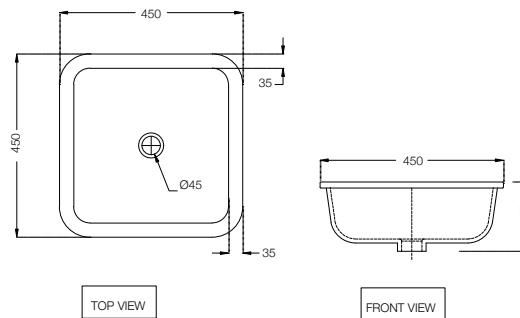
Laguna - Lavabo d'appoggio rettangolare, dimensioni: 600x380x130
€ 103





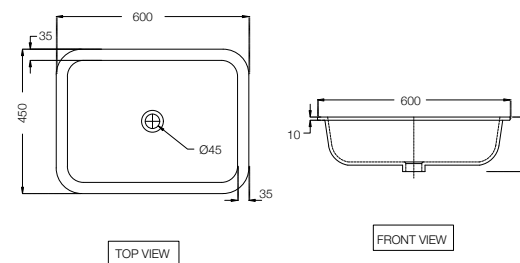
LAS-WHT-91701

Laguna - Lavabo sottopiano quadrato, con kit di fissaggio
450x450x170mm
€ 98



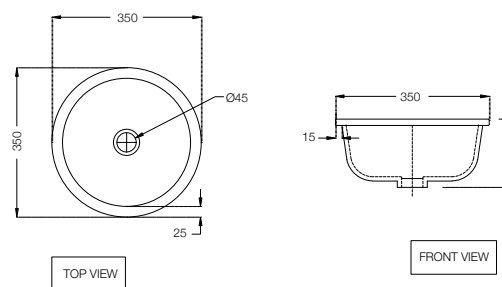
LAS-WHT-91703

Laguna - Lavabo sottopiano rettangolare: con kit di fissaggio
600x450x170mm
€ 118



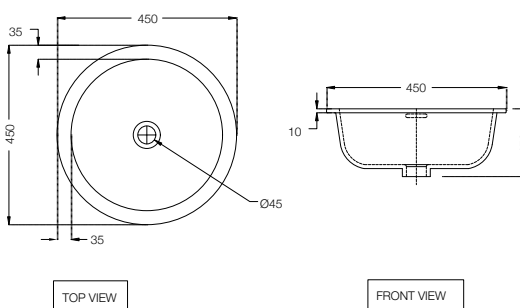
LAS-WHT-91705

Laguna - Lavabo sottopiano tondo: con kit di fissaggio
350x350x160mm
€ 66



LAS-WHT-91707

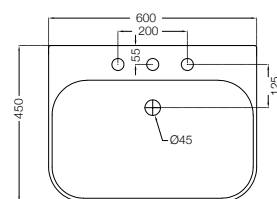
Laguna - Lavabo sottopiano tondo: con kit di fissaggio
450x450x170mm
€ 93



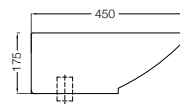


LAS-WHT-91931

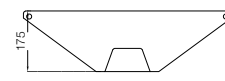
Laguna - Lavabo d'appoggio
tre fori,
dimensioni: 600x380x130
€ 146



TOP VIEW



SIDE VIEW



BACK VIEW

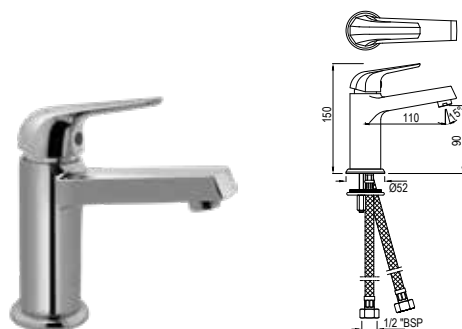
CONTINENTAL PRIME





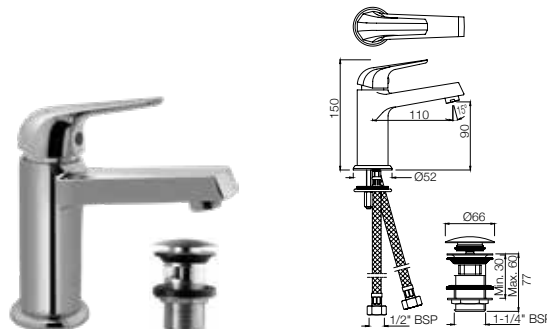
Continental Prime | Rubinetteria

Miscelatore | Lavabo



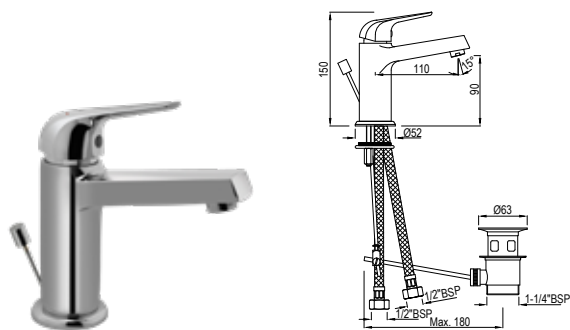
COP-CHR-001B10PM

Miscelatore monoforo lavabo senza scarico automatico con flessibili retinati lunghezza 375mm
€ 63



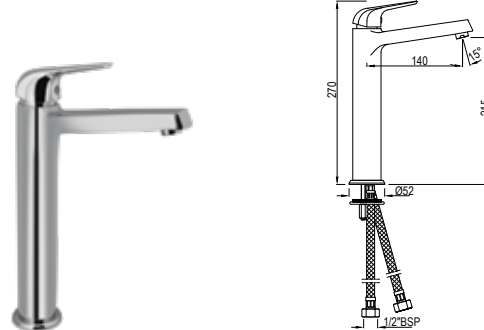
COP-CHR-001B10PMCLW

Miscelatore monoforo lavabo con scarico clic clac (ALD729) con flessibili retinati lunghezza 375mm
€ 83



COP-CHR-051B10PM

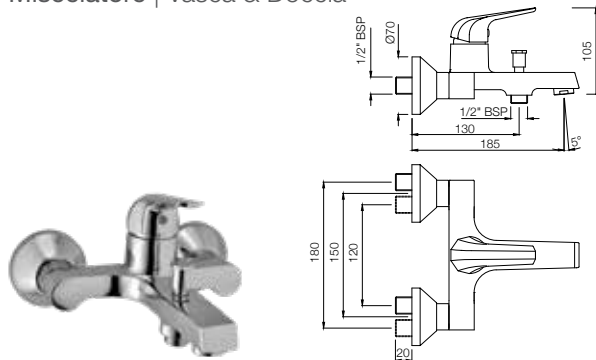
Miscelatore monoforo lavabo con scarico 1/4" automatico, con flessibili retinati lunghezza 375mm
€ 86



COP-CHR-005B10PM

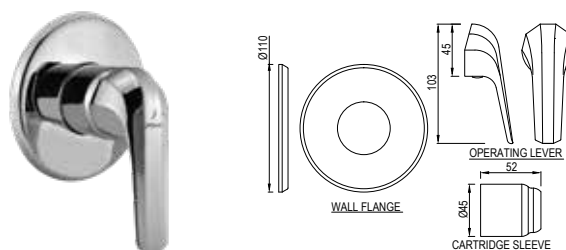
Miscelatore monoforo lavabo con estensione senza scarico con flessibili retinati lunghezza 600mm
€ 84

Miscelatore | Vasca & Doccia



COP-CHR-119PM

Miscelatore vasca esterno con deviatore (senza flessibile, senza doccetta)
€ 100

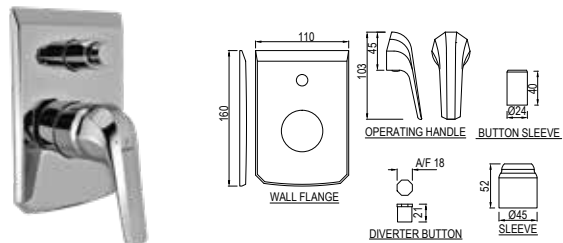


COP-CHR-227KPM

Parte esterna con miscelatore doccia (da completare con parte a incasso ALD-227)
€ 26

Continental Prime | Rubinetteria

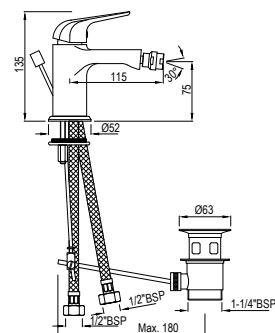
Miscelatore | Vasca & Doccia



COP-CHR-055KPM

Parte esterna per miscelatore doccia incasso con deviatore (da completare con parte a incasso ALD-055N)
 € 30

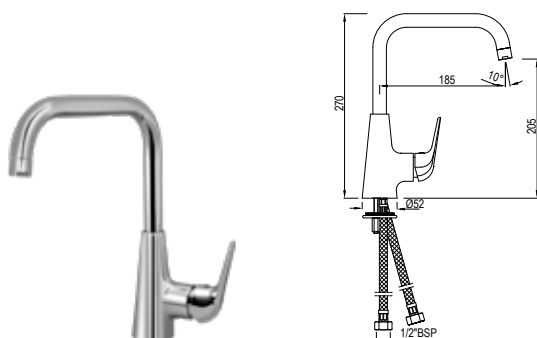
Bidet



COP-CHR-213B10PM

Miscelatore monoforo bidet monoforo con scarico automatico, con flessibili retinati lunghezza 375mm, 3/8 pollici
 € 79

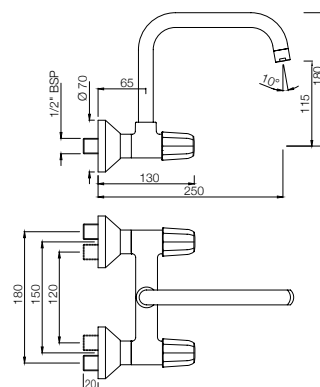
Miscelatore | Cucina



COP-CHR-179B10PM

Miscelatore lavello monoforo con flessibili retinati lunghezza 375mm
 € 90

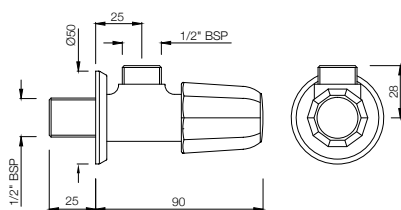
Miscelatore | Cucina



COP-CHR-309PM

Gruppo a parete per lavello con bocca girevole
 € 80

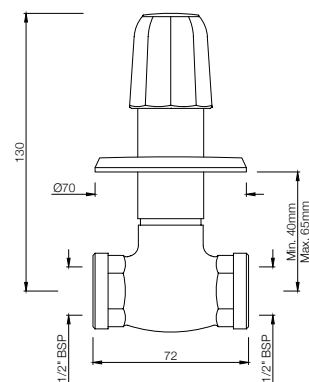
Rubinetto



COP-CHR-057PM

Rubinetto sottolavabo con piastra a muro
 € 23

Rubinetto



COP-CHR-083PM

Rubinetto d'arresto con piastra a muro completa di parte a incasso, 15mm
 € 29

QUEEN'S PRIME



65



Finiture



Cromo
CHR



Bronzo Antico
ABR



Rame Antico
ACR



Cromo Fumè
BCH



Nero Opaco
BLM



Oro Satinato
GDS



Oro Lucido
GLD



Grafite
GRF



Cromo Satinato
SSF



Bianco Opaco
WHM

Se si desidera effettuare l'ordine per una finitura di colore diversa basta sostituire il codice colore con il codice desiderato. Ad esempio, nel codice prodotto QQP-CHR-7001, "CHR" si riferisce a finitura CHRomata. Per scegliere la finitura Oro Lucido, è necessario sostituire "CHR" con "GLD". Pertanto il codice prodotto sarà QQP-GLD-7001.

Le finiture riportate sono solo indicative e potrebbero essere diverse nel prodotto reale.

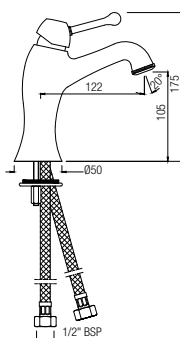
Queen's Prime | Rubinetteria

Miscelatore | Lavabo



QQP-7001B10PM

Miscelatore monoforo lavabo flessibili retinati lunghezza 375mm, senza scarico
Flusso: 14,70 l/min*

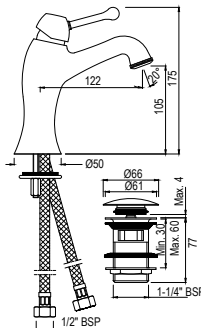


QQP-CHR-7001B10PM € 114	QQP-GDS-7001B10PM € 284
QQP-ABR-7001B10PM € 182	QQP-GLD-7001B10PM € 313
QQP-ACR-7001B10PM € 182	QQP-GRF-7001B10PM € 182
QQP-BCH-7001B10PM € 160	QQP-SSF-7001B10PM € 182
QQP-BLM-7001B10PM € 160	QQP-WHM-7001B10PM € 160



QQP-7001B10PMCLW

Miscelatore monoforo lavabo, con scarico click-clack (ALD 729) con flessibili retinati lunghezza 375mm, 3/8 pollici
Flusso: 14,70 l/min*

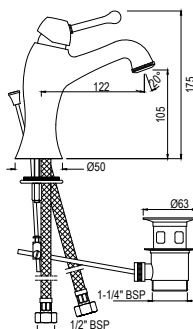


QQP-CHR-7001B10PMCLW € 134	QQP-GDS-7001B10PMCLW € 334
QQP-ABR-7001B10PMCLW € 214	QQP-GLD-7001B10PMCLW € 367
QQP-ACR-7001B10PMCLW € 214	QQP-GRF-7001B10PMCLW € 214
QQP-BCH-7001B10PMCLW € 187	QQP-SSF-7001B10PMCLW € 214
QQP-BLM-7001B10PMCLW € 187	QQP-WHM-7001B10PMCLW € 187



QQP-7051B10PM

Miscelatore monoforo lavabo con scarico 1/4" automatico, con flessibili retinati lunghezza 375mm
Flusso: 14,70 l/min*



QQP-CHR-7051B10PM € 144	QQP-GDS-7051B10PM € 363
QQP-ABR-7051B10PM € 231	QQP-GLD-7051B10PM € 400
QQP-ACR-7051B10PM € 231	QQP-GRF-7051B10PM € 231
QQP-BCH-7051B10PM € 202	QQP-SSF-7051B10PM € 231
QQP-BLM-7051B10PM € 202	QQP-WHM-7051B10PM € 202

*3 bar di pressione

*Finiture colore pag. 66

Queen's Prime | Rubinetteria

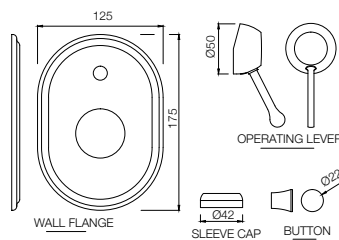
Miscelatore | Vasca & Doccia



QQP-CHR-7065NKPM

Parte esterna per miscelatore doccia con deviatore, cartuccia da 40 mm (da completare con parte incasso ALD-065N)

€ 30



QQP-7065PM

Parte esterna per miscelatore doccia con deviatore completo di parte incasso

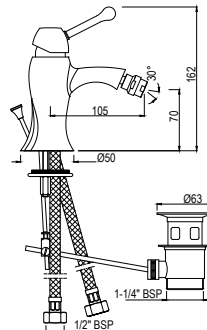
QQP-ABR-7065PM € 179	QQP-GLD-7065PM € 248
QQP-ACR-7065PM € 179	QQP-GRF-7065PM € 179
QQP-BCH-7065PM € 161	QQP-SSF-7065PM € 179
QQP-BLM-7065PM € 161	QQP-WHM-7065PM € 161
QQP-GDS-7065PM € 239	

Miscelatore | Bidet



QQP-7213B10PM

Miscelatore monoforo bidet 1/4" con scarico automatico, flessibili retinati lunghezza 375mm
Flusso: 6,74 l/min*



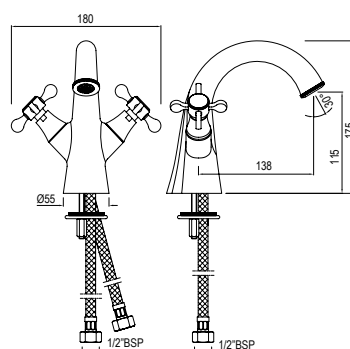
QQP-CHR-7213B10PM € 144	QQP-GDS-7213B10PM € 363
QQP-ABR-7213B10PM € 231	QQP-GLD-7213B10PM € 400
QQP-ACR-7213B10PM € 231	QQP-GRF-7213B10PM € 231
QQP-BCH-7213B10PM € 202	QQP-SSF-7213B10PM € 231
QQP-BLM-7213B10PM € 202	QQP-WHM-7213B10PM € 202

Miscelatore | Lavabo



QQP-7167B10PM

Miscelatore monoforo lavabo con flessibili retinati lunghezza 375mm
Flusso: 18,20 l/min*



QQP-CHR-7167B10PM € 123	QQP-GDS-7167B10PM € 329
QQP-ABR-7167B10PM € 197	QQP-GLD-7167B10PM € 357
QQP-ACR-7167B10PM € 197	QQP-GRF-7167B10PM € 197
QQP-BCH-7167B10PM € 172	QQP-SSF-7167B10PM € 197
QQP-BLM-7167B10PM € 172	QQP-WHM-7167B10PM € 172

*3 bar di pressione

*Finiture colore pag. 66

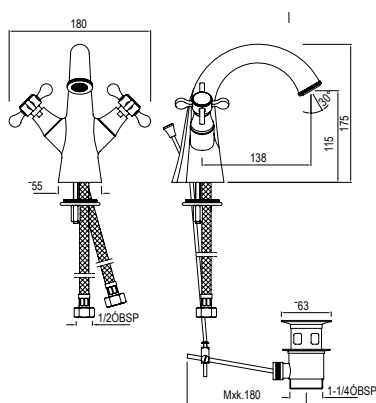
Queen's Prime | Rubinetteria

Miscelatore | Lavabo



QQP-7169B10PM

Miscelatore monoforo lavabo con scarico automatico 1/4", con flessibili retinati lunghezza 375mm
Flusso: 18,20 l/min*

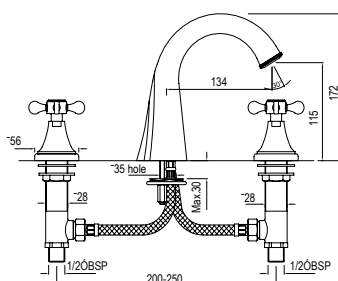


QQP-CHR-7169B10PM € 150	QQP-GDS-7169B10PM € 401
QQP-ABR-7169B10PM € 240	QQP-GLD-7169B10PM € 435
QQP-ACR-7169B10PM € 240	QQP-GRF-7169B10PM € 240
QQP-BCH-7169B10PM € 210	QQP-SSF-7169B10PM € 240
QQP-BLM-7169B10PM € 210	QQP-WHM-7169B10PM € 210



QQP-7189PM

Gruppo lavabo 3 fori
Flusso: 16,50 l/min*

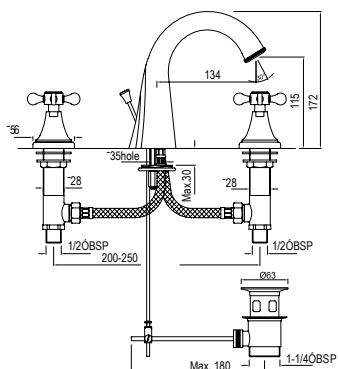


QQP-CHR-7189PM € 160	QQP-GDS-7189PM € 300
QQP-ABR-7189PM € 240	QQP-GLD-7189PM € 341
QQP-ACR-7189PM € 240	QQP-GRF-7189PM € 240
QQP-BCH-7189PM € 208	QQP-SSF-7189PM € 240
QQP-BLM-7189PM € 208	QQP-WHM-7189PM € 208



QQP-7191PM

Gruppo lavabo 3 fori con scarico automatico 1/4"
Flusso: 16,50 l/min*



QQP-CHR-7191PM € 186	QQP-GDS-7191PM € 348
QQP-ABR-7191PM € 280	QQP-GLD-7191PM € 396
QQP-ACR-7191PM € 280	QQP-GRF-7191PM € 280
QQP-BCH-7191PM € 242	QQP-SSF-7191PM € 280
QQP-BLM-7191PM € 242	QQP-WHM-7191PM € 242

*3 bar di pressione

*Finiture colore pag. 66

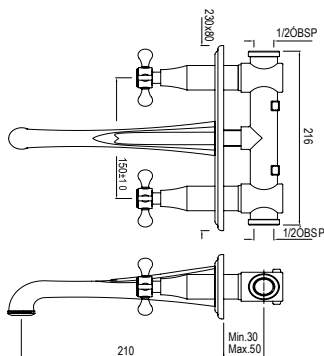
Queen's Prime | Rubinetteria

Miscelatore | Lavabo



QQP-7433PM

Gruppo lavabo a parete con piastra completo di parti a incasso
Flusso: 15,90 l/min*



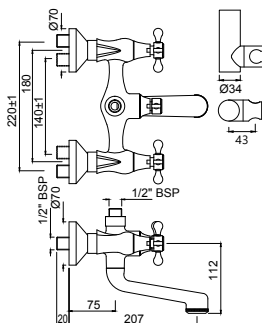
QQP-CHR-7433PM € 107	QQP-GDS-7433PM € 213
QQP-ABR-7433PM € 160	QQP-GLD-7433PM € 230
QQP-ACR-7433PM € 160	QQP-GRF-7433PM € 160
QQP-BCH-7433PM € 139	QQP-SSF-7433PM € 160
QQP-BLM-7433PM € 139	QQP-WHM-7433PM € 139

Miscelatore | Vasca & Doccia



QQP-7267PM

Rubinetto vasca esterno con deviatore e attacco doccia (da completare con SHA-1211NH)
Flusso: 31,00 l/min*

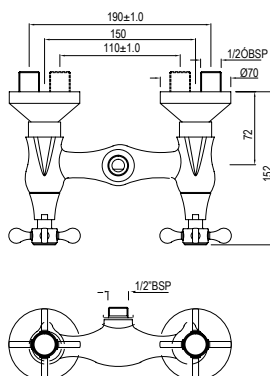


QQP-CHR-7267PM € 180	QQP-GDS-7267PM € 477
QQP-ABR-7267PM € 287	QQP-GLD-7267PM € 520
QQP-ACR-7267PM € 287	QQP-GRF-7267PM € 287
QQP-BCH-7267PM € 252	QQP-SSF-7267PM € 287
QQP-BLM-7267PM € 252	QQP-WHM-7267PM € 252



QQP-7209PM

Gruppo doccia esterno con attacco da 1/2
Flusso: 72,20 l/min*



QQP-CHR-7209PM € 113	QQP-GDS-7209PM € 302
QQP-ABR-7209PM € 181	QQP-GLD-7209PM € 328
QQP-ACR-7209PM € 181	QQP-GRF-7209PM € 181
QQP-BCH-7209PM € 158	QQP-SSF-7209PM € 181
QQP-BLM-7209PM € 158	QQP-WHM-7209PM € 158

*3 bar di pressione

*Finiture colore pag. 66

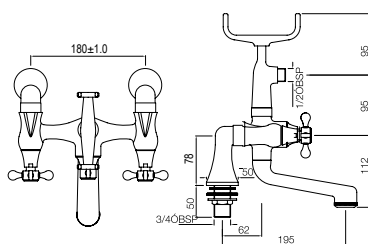
Queen's Prime | Rubinetteria

Miscelatore | Vasca & Doccia



QQP-7271PM

Gruppo bordo vasca con deviatore e supporto manopola doccia (senza flessibile, senza doccino)
Flusso: 31,00 l/min*

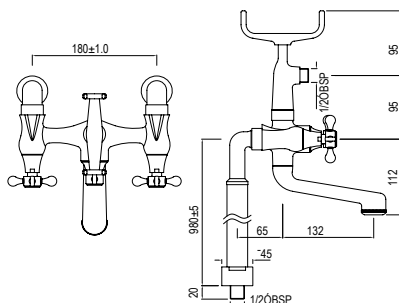


QQP-CHR-7271PM € 228	QQP-GDS-7271PM € 604
QQP-ABR-7271PM € 365	QQP-GLD-7271PM € 661
QQP-ACR-7271PM € 365	QQP-GRF-7271PM € 365
QQP-BCH-7271PM € 319	QQP-SSF-7271PM € 365
QQP-BLM-7271PM € 319	QQP-WHM-7271PM € 319



QQP-7271PMHL

Gruppo bordo vasca con deviatore e supporto manopola doccia con supporti h 950 per montaggio a pavimento
Flusso: 31,00 l/min*



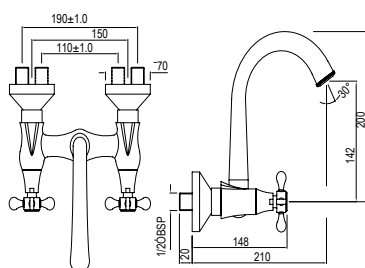
QQP-CHR-7271PMHL € 435	QQP-GDS-7271PMHL € 1159
QQP-ABR-7271PMHL € 697	QQP-GLD-7271PMHL € 1262
QQP-ACR-7271PMHL € 697	QQP-GRF-7271PMHL € 697
QQP-BCH-7271PMHL € 609	QQP-SSF-7271PMHL € 697
QQP-BLM-7271PMHL € 609	QQP-WHM-7271PMHL € 609

Miscelatore | Cucina



QQP-7307PM

Gruppo lavello a parete con bocca girevole corta
Flusso: 19,00 l/min*



QQP-CHR-7307PM € 137	QQP-GDS-7307PM € 366
QQP-ABR-7307PM € 219	QQP-GLD-7307PM € 397
QQP-ACR-7307PM € 219	QQP-GRF-7307PM € 219
QQP-BCH-7307PM € 192	QQP-SSF-7307PM € 219
QQP-BLM-7307PM € 192	QQP-WHM-7307PM € 192

*3 bar di pressione

*Finiture colore pag. 66

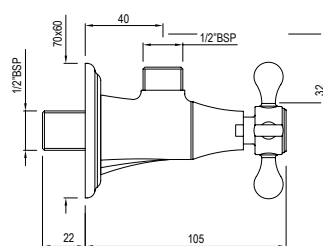
Queen's Prime | Rubinetteria

Rubinetto



QQP-7053PM

Rubinetto sotto lavabo con piastra muro
Flusso: 45,10 l/min*

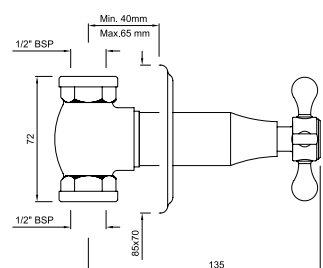


QQP-CHR-7053PM € 31	QQP-GDS-7053PM € 90
QQP-ABR-7053PM € 50	QQP-GLD-7053PM € 90
QQP-ACR-7053PM € 50	QQP-GRF-7053PM € 50
QQP-BCH-7053PM € 43	QQP-SSF-7053PM € 50
QQP-BLM-7053PM € 43	QQP-WHM-7053PM € 43



QQP-7083PM

Rubinetto d'arresto con piastra a muro completa di parte a incasso, 15mm
Flusso: 47,00 l/min*



QQP-CHR-7083PM € 41	QQP-GDS-7083PM € 82
QQP-ABR-7083PM € 61	QQP-GLD-7083PM € 89
QQP-ACR-7083PM € 61	QQP-GRF-7083PM € 61
QQP-BCH-7083PM € 53	QQP-SSF-7083PM € 61
QQP-BLM-7083PM € 53	QQP-WHM-7083PM € 53

*3 bar di pressione

*Finiture colore pag. 66

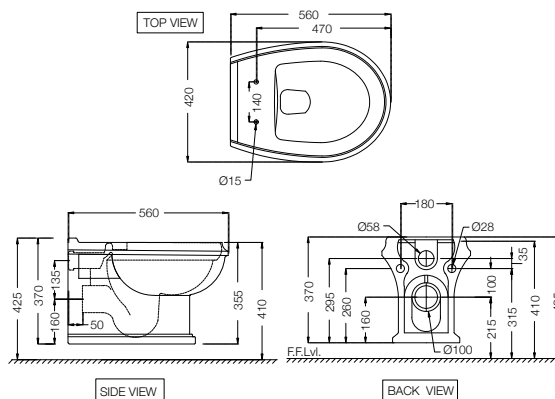


QPS-WHT-7953UFPM

WC sospeso con coprivaso in UF, senza brida con accessori di fissaggio.

Dimensioni: 420x560x370

€ 282



NUOVO

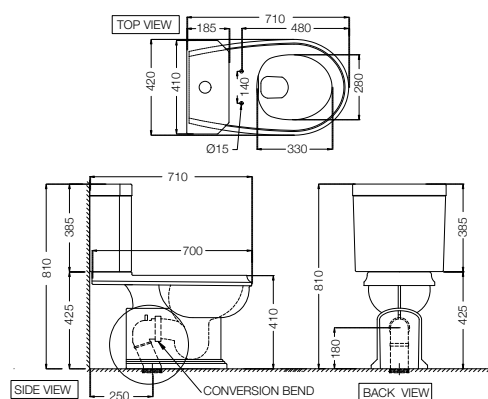


QPS-WHT-7753S250UFPMZ

WC con coprivaso in UF, con cisterna, doppio flusso, senza brida con accessori di fissaggio.

Dimensioni: 420x710x810, S Trap-250

€ 315

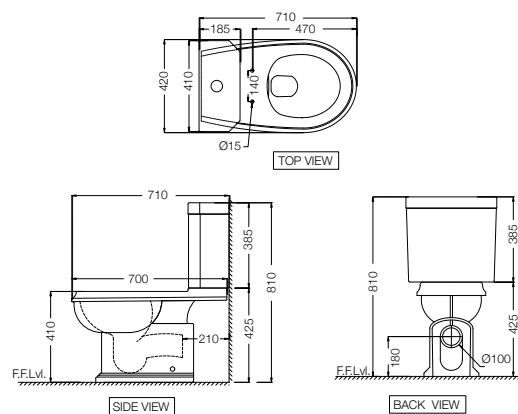


QPS-WHT-7753P180UFPMZ

WC con coprivaso in UF, con cisterna, doppio flusso, senza brida con accessori di fissaggio.

Dimensioni: 420x710x810, P Trap-180

€ 315

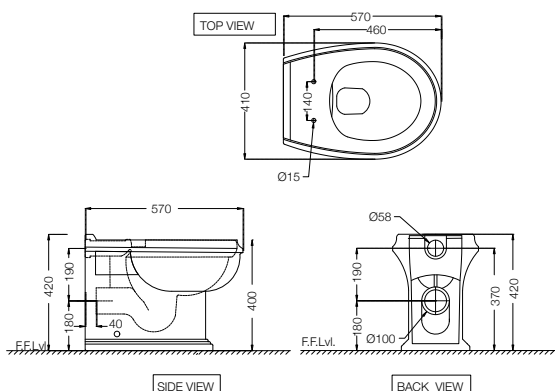


QPS-WHT-7955P180UFPM

WC con coprivaso in UF, senza brida con accessori di fissaggio.

Dimensioni: 410x570x420, P Trap 180

€ 379



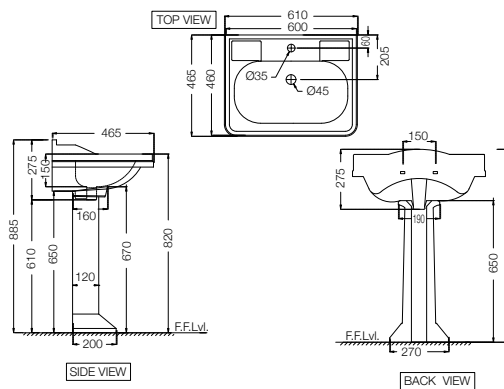


QPS-WHT-7803PM

Lavabo a muro con accessori di fissaggio.
Dimensioni: 610x465x275 mm
€ 134

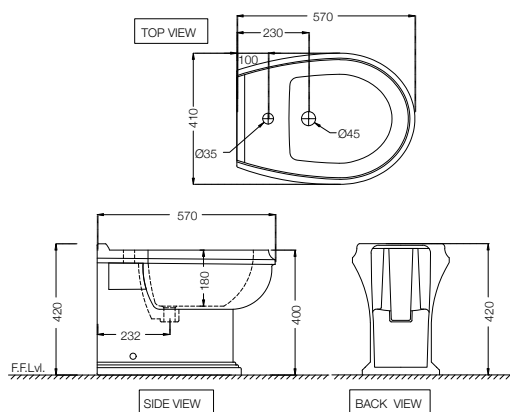
QPS-WHT-7303PM

Colonna lavabo per QPS-WHT-7803PM
€ 57



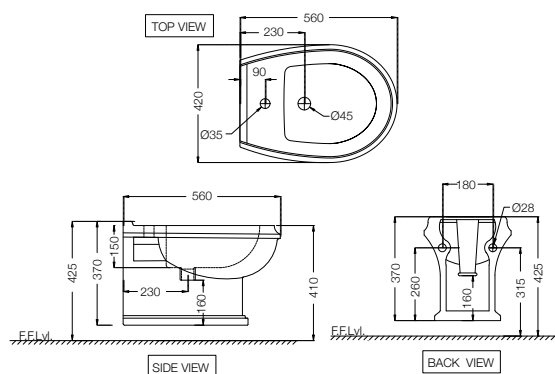
QPS-WHT-7151PM

Bidet a terra con accessori di fissaggio.
Dimensioni: 410x570x420 mm
€ 213



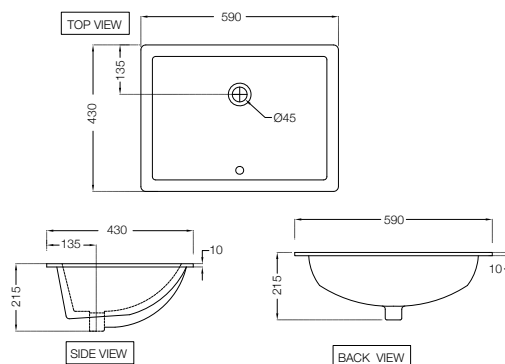
QPS-WHT-7153PM

Bidet Sospeso,
Dimensioni: 420x560x370 mm
€ 199



QPS-WHT-7701PM

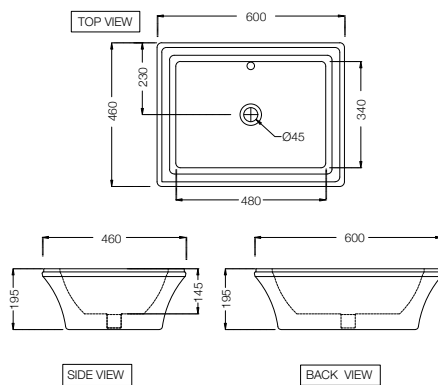
Lavabo d'appoggio, con accessori di fissaggio.
Dimensioni: 590x430x215mm
€ 93





QPS-WHT-7901PM

Lavabo d'appoggio -
Dimensioni: 600x460x195 mm
€ 157





ARC



79



Finiture



Cromo
CHR



Cromo Fumè
BCH



Nero Opaco
BLM



Rame Antico
ACR



Grafite
GRF



Bronzo Antico
ABR



Cromo Satinato
SSF



Oro Satinato
GDS



Bianco Opaco
WHM



Oro Lucido
GLD

Se si desidera effettuare l'ordine per una finitura di colore diversa basta sostituire il codice colore con il codice desiderato. Ad esempio, nel codice prodotto ARC-CHR-87011B, "CHR" si riferisce a finitura CHRomata. Per scegliere la finitura Oro Lucido, è necessario sostituire "CHR" con "GLD". Pertanto il codice prodotto sarà ARC-GLD-87011B.

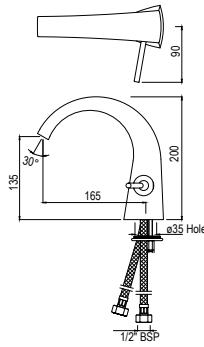
Le finiture riportate sono solo indicative e potrebbero essere diverse nel prodotto reale.

Miscelatore | Lavabo



ARC-87011B10

Miscelatore monoforo lavabo, con flessibili retinati lunghezza 325mm
Flusso: 11,77 l/min*

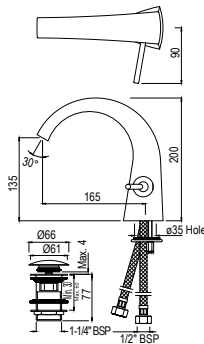


ARC-CHR-87011B10 € 207	ARC-ABR-87011B10 € 330
ARC-ACR-87011B10 € 330	ARC-BCH-87011B10 € 289
ARC-BLM-87011B10 € 289	ARC-GDS-87011B10 € 552
ARC-GLD-87011B10 € 599	ARC-GRF-87011B10 € 330
ARC-SSF-87011B10 € 330	ARC-WHM-87011B10 € 289



ARC-87011B10CLW

Miscelatore monoforo lavabo, con scarico click-clack (ALD 729) e flessibili retinati lunghezza 325mm
Flusso: 13,53 l/min*

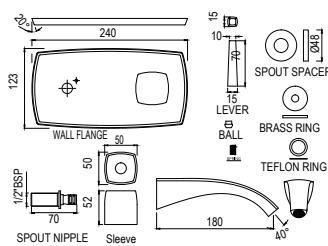


ARC-CHR-87011B10CLW € 226	ARC-ABR-87011B10CLW € 362
ARC-ACR-87011B10CLW € 362	ARC-BCH-87011B10CLW € 316
ARC-BLM-87011B10CLW € 316	ARC-GDS-87011B10CLW € 602
ARC-GLD-87011B10CLW € 656	ARC-GRF-87011B10CLW € 362
ARC-SSF-87011B10CLW € 362	ARC-WHM-87011B10CLW € 316



ARC-87233K

Parti esterne per miscelatore lavabo a parete (da completare con parte incasso ARC-CHR-87233C)
Flusso: 13,53 l/min*



ARC-CHR-87233K € 156	ARC-ABR-87233K € 237
ARC-ACR-87233K € 237	ARC-BCH-87233K € 177
ARC-BLM-87233K € 177	ARC-GDS-87233K € 298
ARC-GLD-87233K € 357	ARC-GRF-87233K € 237
ARC-SSF-87233K € 237	ARC-WHM-87233K € 177

*3 bar di pressione

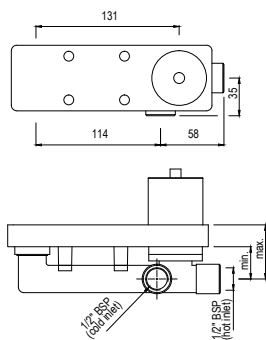
*Finiture colore pag. 80

Miscelatore | Lavabo



ARC-87233C

Parte incasso per miscelatore
lavabo a parete
Flusso: 34,44 l/min*



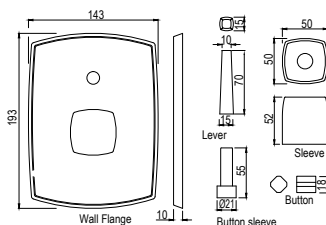
ARC-CHR-87233C
€ 99

Miscelatore | Vasca & Doccia



ARC-87065K

Parti esterne per miscelatore doccia
con deviatore (da completare con
parte incasso ARC-CHR-87065C)

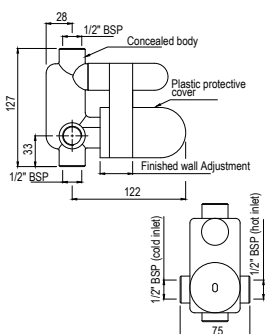


ARC-CHR-87065K € 107	ARC-ABR-87065K € 170
ARC-ACR-87065K € 170	ARC-BCH-87065K € 149
ARC-BLM-87065K € 149	ARC-GDS-87065K € 259
ARC-GLD-87065K € 309	ARC-GRF-87065K € 170
ARC-SSF-87065K € 170	ARC-WHM-87065K € 149



ARC-87065C

Parte incasso per miscelatore doccia
con deviatore, cartuccia 40mm
Flusso: 32,17 l/min*



ARC-CHR-87065C
€ 95

*3 bar di pressione

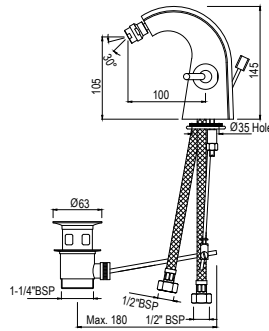
*Finiture colore pag. 80

Miscelatore | Bidet



ARC-87213B10

Miscelatore monoforo bidet con scarico automatico, con flessibili retinati lunghezza 375mm
Flusso: 7,15 l/min*



ARC-ABR-87213B10 € 352	ARC-ACR-87213B10 € 352
ARC-BCH-87213B10 € 309	ARC-BLM-87213B10 € 309
ARC-GDS-87213B10 € 630	ARC-GLD-87213B10 € 639
ARC-GRF-87213B10 € 352	ARC-SSF-87213B10 € 352
ARC-WHM-87213B10 € 309	

Miscelatore | Lavabo

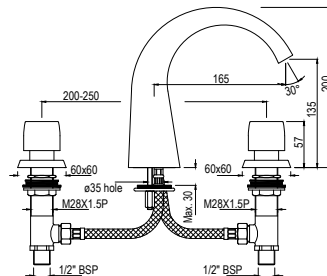


ARC-87189

Gruppo lavabo 3 fori senza scarico automatico

ARC-87191

Gruppo lavabo 3 fori con scarico clic clac (ALD-729)
Flusso: 14,38 l/min*

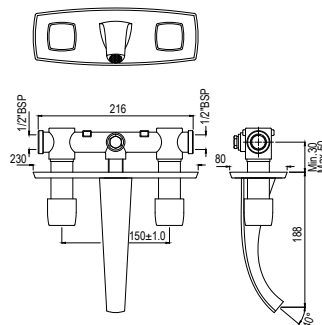


ARC-CHR-87189 € 298	ARC-CHR-87191 € 327
ARC-ABR-87189 € 447	ARC-ABR-87191 € 491
ARC-ACR-87189 € 447	ARC-ACR-87191 € 491
ARC-BCH-87189 € 387	ARC-BCH-87191 € 425
ARC-BLM-87189 € 387	ARC-BLM-87191 € 425
ARC-GDS-87189 € 554	ARC-GDS-87191 € 610
ARC-GLD-87189 € 634	ARC-GLD-87191 € 696
ARC-GRF-87189 € 447	ARC-GRF-87191 € 491
ARC-SSF-87189 € 447	ARC-SSF-87191 € 491
ARC-WHM-87189 € 387	ARC-WHM-87191 € 425



ARC-87433

Gruppo vasca a parete completo di parte incasso
Flusso: 14,39 l/min*



ARC-CHR-87433 € 194	ARC-ABR-87433 € 292
ARC-ACR-87433 € 292	ARC-BCH-87433 € 252
ARC-BLM-87433 € 252	ARC-GDS-87433 € 361
ARC-GLD-87433 € 414	ARC-GRF-87433 € 292
ARC-SSF-87433 € 292	ARC-WHM-87433 € 252

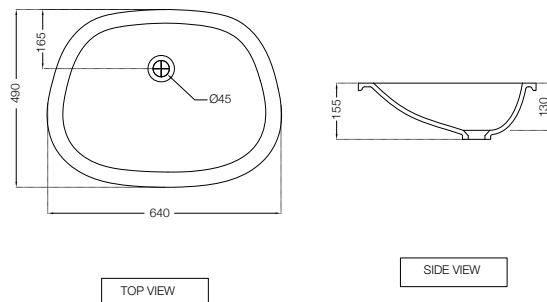
*3 bar di pressione

*Finiture colore pag. 80



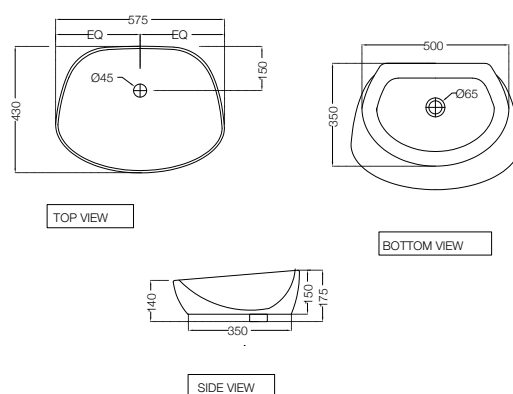
ACS-WHT-87701

Lavabo sottopiano,
Dimensioni: 640x490x155.
Forma rettangolare
€ 91



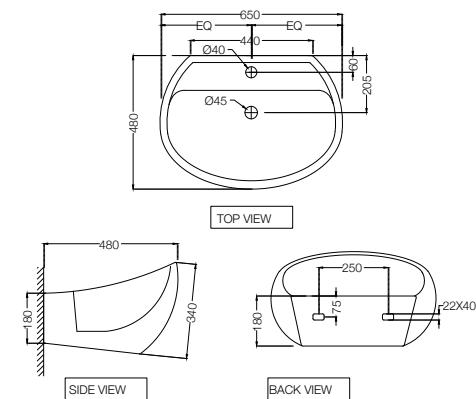
ACS-WHT-87901

Lavabo d'appoggio Arc -
Dimensioni: 575x430x175 mm
€ 337



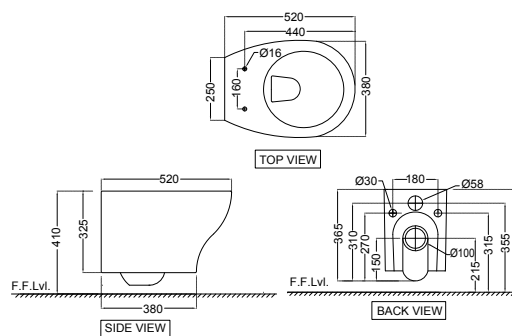
ACS-WHT-87801

Lavabo a muro Arc,
kit di fissaggio -
Dimensioni: 650x480x340 mm
€ 370



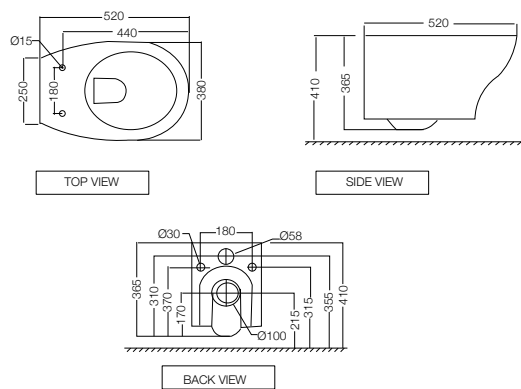
ACS-WHT-87953BIUF

WC sospeso con coprivaso
e accessori per il fissaggio.
Dimensioni : 380x520x365
€ 703





ACS-WHT-87953BIUFSM
WC sospeso con coprivaso e
accessori per il fissaggio.
Dimensioni: 380x520x365
€ 534



KUBIX PRIME



87



Finiture



Cromo
CHR



Bronzo Antico
ABR



Rame Antico
ACR



Cromo Fumè
BCH



Nero Opaco
BLM



Oro Satinato
GDS



Oro Lucido
GLD



Grafite
GRF



Cromo Satinato
SSF



Bianco Opaco
WHM

Se si desidera effettuare l'ordine per una finitura di colore diversa basta sostituire il codice colore con il codice desiderato. Ad esempio, nel codice prodotto KUP-CHR-35011B10PM, "CHR" si riferisce a finitura CHROMATA. Per scegliere la finitura Oro Lucido, è necessario sostituire "CHR" con "GLD". Pertanto il codice prodotto sarà KUP-GLD-35011BPM.

Le finiture riportate sono solo indicative e potrebbero essere diverse nel prodotto reale.

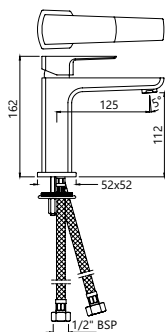
Kubix Prime | Rubinetteria

Miscelatore | Lavabo



KUP-35011B10PM

Miscelatore monoforo lavabo, con flessibili retinati lunghezza 375mm
Flusso: 13,1 l/min*

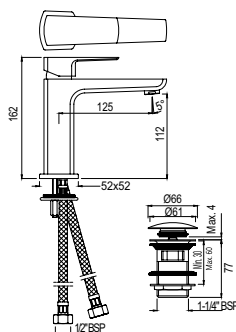


KUP-CHR-35011B10PM € 157	KUP-GDS-35011B10PM € 418
KUP-ABR-35011B10PM € 252	KUP-GLD-35011B10PM € 457
KUP-ACR-35011B10PM € 252	KUP-GRF-35011B10PM € 252
KUP-BCH-35011B10PM € 220	KUP-SSF-35011B10PM € 252
KUP-BLM-35011B10PM € 220	KUP-WHM-35011B10PM € 220



KUP-35011B10PMCLW

Miscelatore monoforo lavabo con scarico clickclack (ALD 729), con flessibili retinati L 375mm
Flusso: 13,1 l/min*

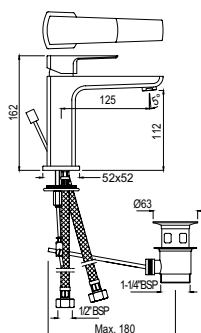


KUP-CHR-35011B10PMCLW € 176	KUP-GDS-35011B10PMCLW € 468
KUP-ABR-35011B10PMCLW € 282	KUP-GLD-35011B10PMCLW € 511
KUP-ACR-35011B10PMCLW € 282	KUP-GRF-35011B10PMCLW € 282
KUP-BCH-35011B10PMCLW € 247	KUP-SSF-35011B10PMCLW € 282
KUP-BLM-35011B10PMCLW € 247	KUP-WHM-35011B10PMCLW € 247



KUP-35051B10PM

Miscelatore monoforo lavabo con scarico 1/4\"/>



KUP-CHR-35051B10PM € 186	KUP-GDS-35051B10PM € 495
KUP-ABR-35051B10PM € 298	KUP-GLD-35051B10PM € 539
KUP-ACR-35051B10PM € 298	KUP-GRF-35051B10PM € 298
KUP-BCH-35051B10PM € 261	KUP-SSF-35051B10PM € 298
KUP-BLM-35051B10PM € 261	KUP-WHM-35051B10PM € 261

*3 bar di pressione

*Finiture colore pag. 88

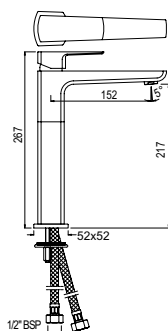
Kubix Prime | Rubinetteria

Miscelatore | Lavabo



KUP-35005B10PM

Miscelatore monoforo lavabo con estensione senza scarico con flessibili retinati lunghezza 600mm
Flusso: 13,1 l/min*

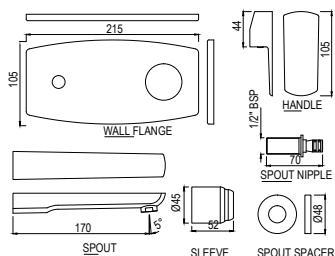


KUP-CHR-35005B10PM € 181	KUP-GDS-35005B10PM € 480
KUP-ABR-35005B10PM € 290	KUP-GLD-35005B10PM € 525
KUP-ACR-35005B10PM € 290	KUP-GRF-35005B10PM € 290
KUP-BCH-35005B10PM € 253	KUP-SSF-35005B10PM € 290
KUP-BLM-35005B10PM € 253	KUP-WHM-35005B10PM € 253



KUP-35233NKPM

Parti esterne per miscelatore lavabo a parete (da completare con parte incasso ALD-CHR-233N)
Flusso: 13,3 l/min*



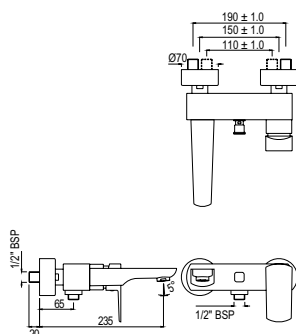
KUP-CHR-35233NKPM € 89	KUP-GDS-35233NKPM € 228
KUP-ABR-35233NKPM € 161	KUP-GLD-35233NKPM € 272
KUP-ACR-35233NKPM € 161	KUP-GRF-35233NKPM € 161
KUP-BCH-35233NKPM € 135	KUP-SSF-35233NKPM € 161
KUP-BLM-35233NKPM € 135	KUP-WHM-35233NKPM € 135

Miscelatore | Vasca & Doccia



KUP-35119PM

Miscelatore vasca esterno con deviatore per attacco doccetta
Flusso: 21,62 l/min*



KUP-CHR-35119PM € 267	KUP-GDS-35119PM € 669
KUP-ABR-35119PM € 428	KUP-GLD-35119PM € 737
KUP-ACR-35119PM € 428	KUP-GRF-35119PM € 428
KUP-BCH-35119PM € 374	KUP-SSF-35119PM € 428
KUP-BLM-35119PM € 374	KUP-WHM-35119PM € 374

*3 bar di pressione

*Finiture colore pag. 88

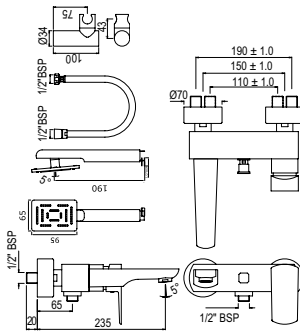
Kubix Prime | Rubinetteria

Miscelatore | Vasca & Doccia



KUP-35119PMSHK

Miscelatore vasca esterno completo di doccia, flessibile in PVC finitura simil metallo e supporto a muro (1657, 571 & 555)
Flusso: 21,90 l/min*

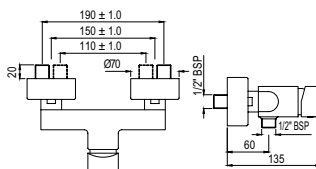


KUP-CHR-35119PMSHK
€ 302



KUP-35149PM

Miscelatore doccia esterno con attacco 1/2"
Flusso: 32 l/min*

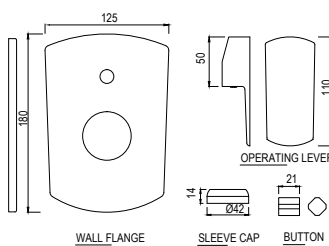


KUP-CHR-35149PM € 120	KUP-GDS-35149PM € 302
KUP-ABR-35149PM € 192	KUP-GLD-35149PM € 330
KUP-ACR-35149PM € 192	KUP-GRF-35149PM € 192
KUP-BCH-35149PM € 167	KUP-SSF-35149PM € 192
KUP-BLM-35149PM € 167	KUP-WHM-35149PM € 167



KUP-CHR-35065NKPM

Parti esterne per miscelatore doccia con deviatore (da completare con ALD-CHR-065N)
€ 41



KUP-35065PM

Miscelatore doccia incasso con deviatore completo di parti a incasso

KUP-ABR-35065PM € 197	KUP-GLD-35065PM € 281
KUP-ACR-35065PM € 197	KUP-GRF-35065PM € 197
KUP-BCH-35065PM € 178	KUP-SSF-35065PM € 197
KUP-BLM-35065PM € 178	KUP-WHM-35065PM € 178
KUP-GDS-35065PM € 257	

*3 bar di pressione

*Finiture colore pag. 88

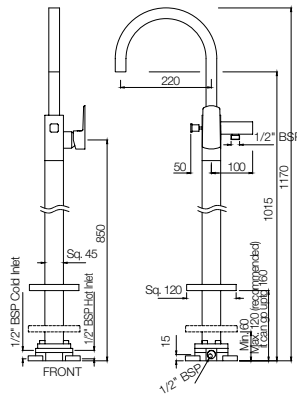
Kubix Prime | Rubinetteria

Miscelatore | Vasca & Doccia



KUP-35121KPM

Colonna vasca freestanding quadra con supporto doccetta e deviatore (da completare con parte incasso ALD-CHR-121, doccetta e flessibile)

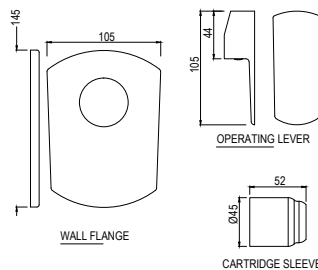


KUP-CHR-35121KPM € 1218	KUP-GDS-35121KPM € 3047
KUP-ABR-35121KPM € 1949	KUP-GLD-35121KPM € 3351
KUP-ACR-35121KPM € 1949	KUP-GRF-35121KPM € 1949
KUP-BCH-35121KPM € 1705	KUP-SSF-35121KPM € 1949
KUP-BLM-35121KPM € 1705	KUP-WHM-35121KPM € 1705



KUP-35227KPM

Parti esterne per miscelatore doccia (da completare con parte incasso 105 ALD-CHR-227)



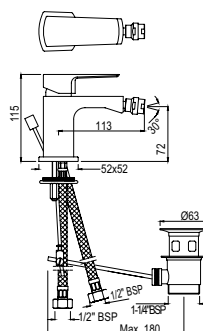
KUP-CHR-35227KPM € 32	KUP-GDS-35227KPM € 105
KUP-ABR-35227KPM € 63	KUP-GLD-35227KPM € 119
KUP-ACR-35227KPM € 63	KUP-GRF-35227KPM € 63
KUP-BCH-35227KPM € 52	KUP-SSF-35227KPM € 63
KUP-BLM-35227KPM € 52	KUP-WHM-35227KPM € 52

Miscelatore | Bidet



KUP-35213B10PM

Miscelatore monoforo bidet con scarico automatico, con flessibili retinati lunghezza 375mm, 3/8 pollici Flusso: 7,58 l/min*



KUP-CHR-35213B10PM € 186	KUP-GDS-35213B10PM € 495
KUP-ABR-35213B10PM € 298	KUP-GLD-35213B10PM € 539
KUP-ACR-35213B10PM € 298	KUP-GRF-35213B10PM € 298
KUP-BCH-35213B10PM € 261	KUP-SSF-35213B10PM € 298
KUP-BLM-35213B10PM € 261	KUP-WHM-35213B10PM € 261

*3 bar di pressione

*Finiture colore pag. 88

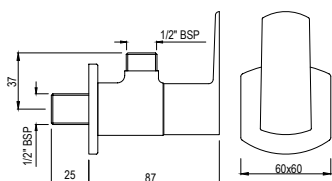
Kubix Prime | Rubinetteria

Rubinetto



KUP-35053PM

Rubinetto sotto lavabo con piastra muro
Flusso: 32,7 l/min*

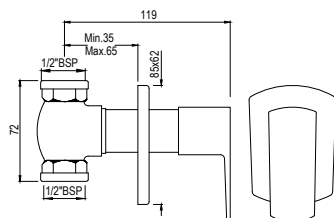


KUP-CHR-35053PM € 44	KUP-GDS-35053PM € 111
KUP-ABR-35053PM € 70	KUP-GLD-35053PM € 121
KUP-ACR-35053PM € 70	KUP-GMP-35053PM € 73
KUP-BCH-35053PM € 61	KUP-GRF-35053PM € 70
KUP-BLM-35053PM € 61	KUP-SSF-35053PM € 70
KUP-GBP-35053PM € 73	KUP-WHM-35053PM € 61



KUP-35083PM

Rubinetto d'arresto con piastra muro
incluso parte incasso, 15mm
Flusso: 68,39 l/min*



KUP-CHR-35083PM € 61	KUP-GDS-35083PM € 106
KUP-ABR-35083PM € 90	KUP-GLD-35083PM € 119
KUP-ACR-35083PM € 90	KUP-GRF-35083PM € 90
KUP-BCH-35083PM € 75	KUP-SSF-35083PM € 90
KUP-BLM-35083PM € 75	KUP-WHM-35083PM € 75

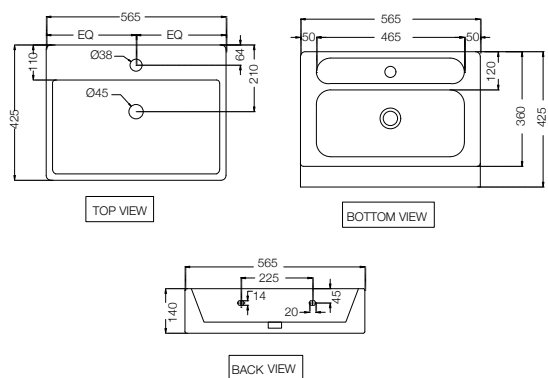
*3 bar di pressione

*Finiture colore pag. 88



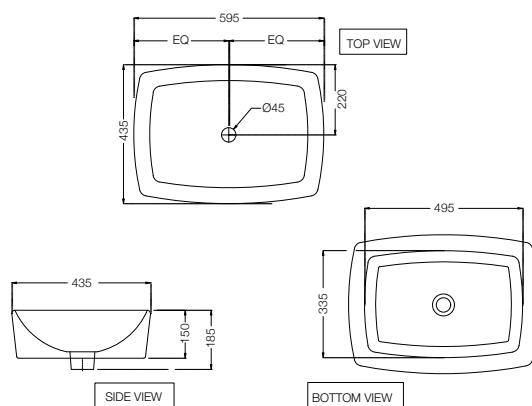
KUS-WHT-35935

Lavabo d'appoggio con possibilità di fissaggio a muro.
Dimensioni: 565x425x140
€ 123



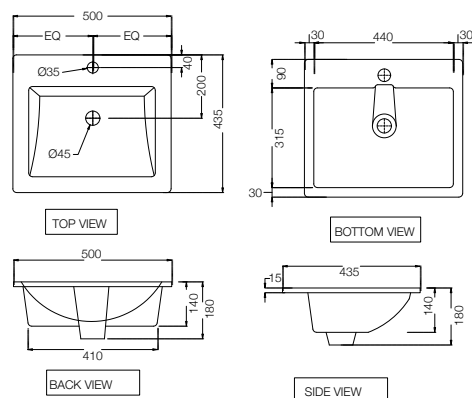
KUS-WHT-35901

Lavabo d'appoggio
Dimensioni: 595x435x185mm
€ 152



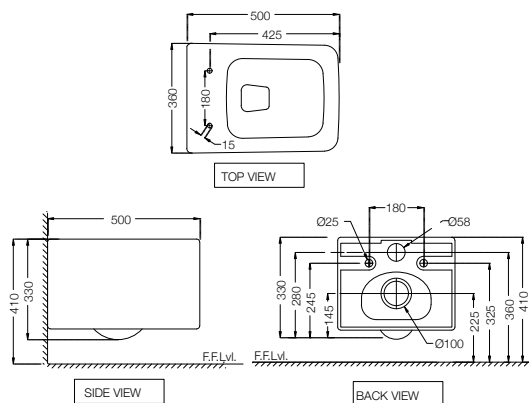
KUS-WHT-35601

Lavabo da incasso sopra piano.
Dimensioni: 500x435x180
€ 102



KUS-WHT-35953BIUFM

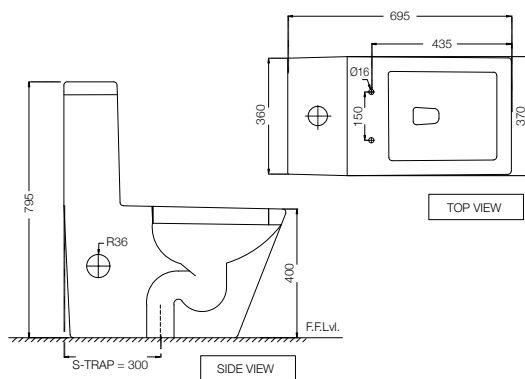
WC sospeso con coprivaso in PP, senza brida con accessori per il fissaggio.
Dimensioni: 360x490x330
€ 225





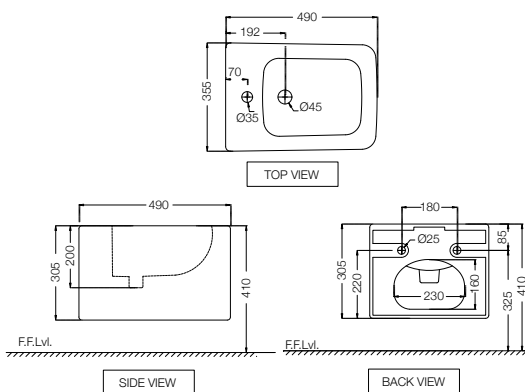
KUS-WHT-35851S300UF

WC monoblocco a terra con cisterna, coprivaso chiusura rallentata e accessori per il fissaggio.
 Dimensioni: 370x690x795mm
 Trap- 300mm
€ 575



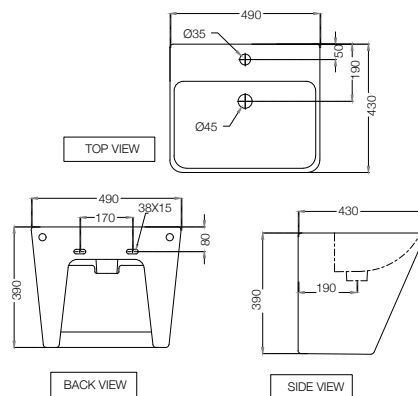
KUS-WHT-35153

Bidet sospeso.
 Dimensioni: 355x490x305
€ 235



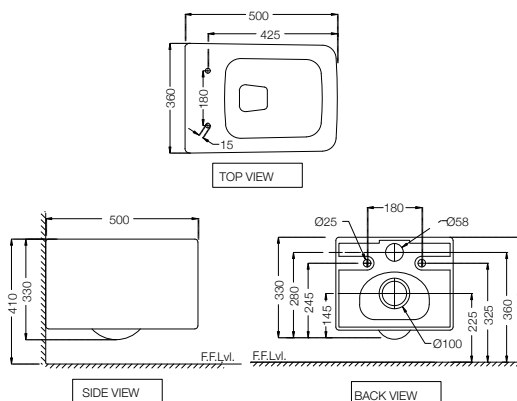
KUS-WHT-35803

Lavabo a muro con accessori di fissaggio, dimensioni: 490x430x390 mm
€ 206



KUS-WHM-35953BIUF5M

WC sospeso con coprivaso in PP, senza brida con accessori di fissaggio finitura bianco opaco.
 Dimensioni: 360x500x330
€ 284



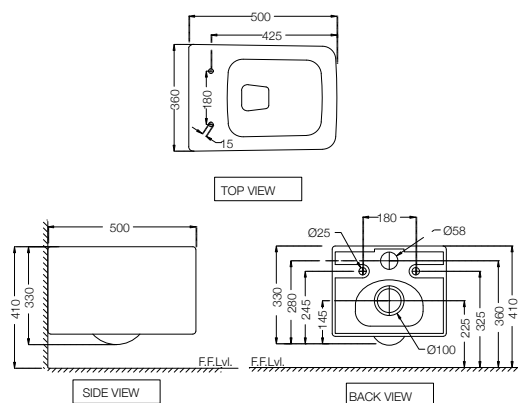


KUS-BLM-35953BIUFSM

WC sospeso con coprivaso in PP, senza brida con accessori di fissaggio finitura nero opaco.

Dimensioni: 360x500x330

€ 284



OPAL PRIME





Finiture



Cromo
CHR



Bronzo Antico
ABR



Rame Antico
ACR



Cromo Fumè
BCH



Nero Opaco
BLM



Oro Satinato
GDS



Oro Lucido
GLD



Grafite
GRF



Cromo Satinato
SSF



Bianco Opaco
WHM

Se si desidera effettuare l'ordine per una finitura di colore diversa basta sostituire il codice colore con il codice desiderato. Ad esempio, nel codice prodotto OPP-CHR-15011BPM, "CHR" si riferisce a finitura CHRomata. Per scegliere la finitura Oro Lucido, è necessario sostituire "CHR" con "GLD". Pertanto il codice prodotto sarà OPP-GLD-15011BPM.

Le finiture riportate sono solo indicative e potrebbero essere diverse nel prodotto reale.

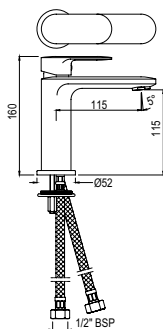
Opal Prime | Rubinetteria

Miscelatore | Lavabo



OPP-15011B10PM

Miscelatore monoforo lavabo, con flessibili retinati lunghezza 375mm
Flusso: 14,7 l/min*
Projeto registrado nº 276010

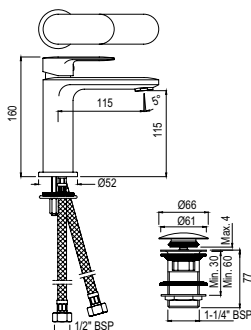


OPP-CHR-15011B10PM € 103	OPP-GDS-15011B10PM € 274
OPP-ABR-15011B10PM € 166	OPP-GLD-15011B10PM € 299
OPP-ACR-15011B10PM € 166	OPP-GRF-15011B10PM € 166
OPP-BCH-15011B10PM € 144	OPP-SSF-15011B10PM € 166
OPP-BLM-15011B10PM € 144	OPP-WHM-15011B10PM € 144



OPP-15011B10PMCLW

Miscelatore monoforo lavabo con scarico clickclack (ALD 729), con flessibili retinati lunghezza 375mm
Flusso: 14,7 l/min*

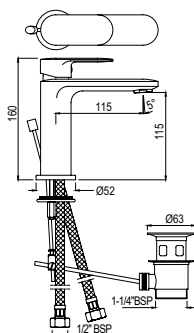


OPP-CHR-15011B10PMCLW € 122	OPP-GDS-15011B10PMCLW € 322
OPP-ABR-15011B10PMCLW € 195	OPP-GLD-15011B10PMCLW € 354
OPP-ACR-15011B10PMCLW € 195	OPP-GRF-15011B10PMCLW € 195
OPP-BCH-15011B10PMCLW € 171	OPP-SSF-15011B10PMCLW € 195
OPP-BLM-15011B10PMCLW € 171	OPP-WHM-15011B10PMCLW € 171



OPP-15051B10PM

Miscelatore monoforo lavabo con scarico 1/4" automatico, con flessibili retinati lunghezza 375mm
Flusso: 14,7 l/min*



OPP-CHR-15051B10PM € 130	OPP-GDS-15051B10PM € 348
OPP-ABR-15051B10PM € 208	OPP-GLD-15051B10PM € 378
OPP-ACR-15051B10PM € 208	OPP-GRF-15051B10PM € 208
OPP-BCH-15051B10PM € 183	OPP-SSF-15051B10PM € 208
OPP-BLM-15051B10PM € 183	OPP-WHM-15051B10PM € 183

*3 bar di pressione

*Finiture colore pag. 100

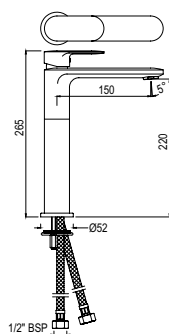
Opal Prime | Rubinetteria

Miscelatore | Lavabo



OPP-15005B10PM

Miscelatore monoforo lavabo con estensione senza scarico con flessibili retinati lunghezza 600mm
Flusso: 14,23 l/min*

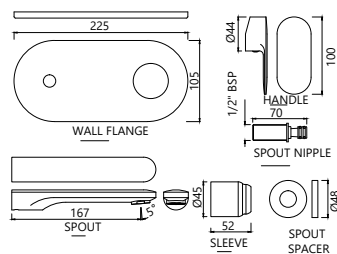


OPP-CHR-15005B10PM € 147	OPP-GDS-15005B10PM € 368
OPP-ABR-15005B10PM € 234	OPP-GLD-15005B10PM € 405
OPP-ACR-15005B10PM € 234	OPP-GRF-15005B10PM € 234
OPP-BCH-15005B10PM € 206	OPP-SSF-15005B10PM € 234
OPP-BLM-15005B10PM € 206	OPP-WHM-15005B10PM € 206



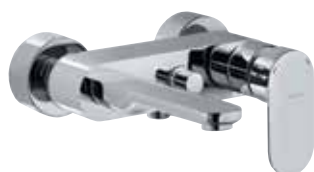
OPP-15233NKPM

Parti esterne per miscelatore lavabo a parete (da completare con parte incasso ALD-CHR-233N)
Flusso: 14,86 l/min*



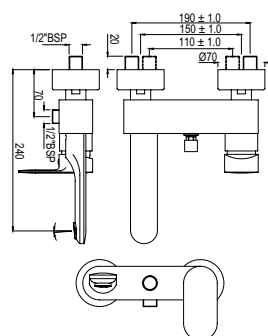
OPP-CHR-15233NKPM € 80	OPP-GDS-15233NKPM € 211
OPP-ABR-15233NKPM € 148	OPP-GLD-15233NKPM € 252
OPP-ACR-15233NKPM € 148	OPP-GRF-15233NKPM € 148
OPP-BCH-15233NKPM € 124	OPP-SSF-15233NKPM € 148
OPP-BLM-15233NKPM € 124	OPP-WHM-15233NKPM € 124

Miscelatore | Vasca & Doccia



OPP-15119PM

Miscelatore vasca esterno con deviatore su bocca su doccetta
Flusso: 20,46 l/min*



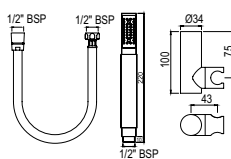
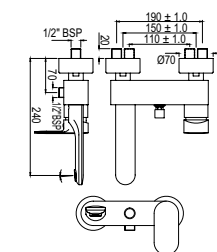
OPP-CHR-15119PM € 211	OPP-GDS-15119PM € 565
OPP-ABR-15119PM € 339	OPP-GLD-15119PM € 613
OPP-ACR-15119PM € 339	OPP-GRF-15119PM € 339
OPP-BCH-15119PM € 296	OPP-SSF-15119PM € 339
OPP-BLM-15119PM € 296	OPP-WHM-15119PM € 296

*3 bar di pressione

*Finiture colore pag. 100

Opal Prime | Rubinetteria

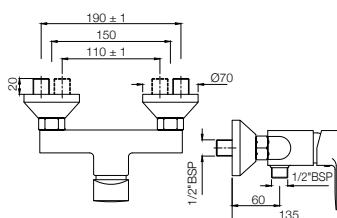
Miscelatore | Vasca & Doccia



OPP-15119PMSHK

Miscelatore vasca esterno completo di doccia, flessibile in PVC finitura simil metallo e supporto a muro (5537N, 571 & 555)
Flusso: 19,82 l/min*

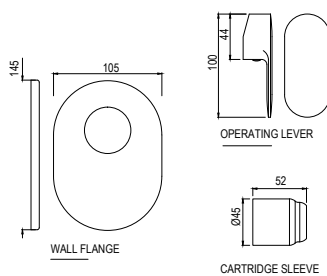
OPP-CHR-15119PMSHK
€ 230



OPP-15149PM

Miscelatore doccia esterno con attacco 1/2"
Flusso: 32 l/min*

OPP-CHR-15149PM € 95	OPP-GDS-15149PM € 252
OPP-ABR-15149PM € 152	OPP-GLD-15149PM € 275
OPP-ACR-15149PM € 152	OPP-GRF-15149PM € 152
OPP-BCH-15149PM € 133	OPP-SSF-15149PM € 152
OPP-BLM-15149PM € 133	OPP-WHM-15149PM € 133



OPP-15227KPM

Parti esterne per miscelatore doccia (da completare con parte incasso ALD-CHR-227)

OPP-CHR-15227KPM € 30	OPP-GDS-15227KPM € 92
OPP-ABR-15227KPM € 60	OPP-GLD-15227KPM € 111
OPP-ACR-15227KPM € 60	OPP-GRF-15227KPM € 60
OPP-BCH-15227KPM € 48	OPP-SSF-15227KPM € 60
OPP-BLM-15227KPM € 48	OPP-WHM-15227KPM € 48

*3 bar di pressione

*Finiture colore pag. 100

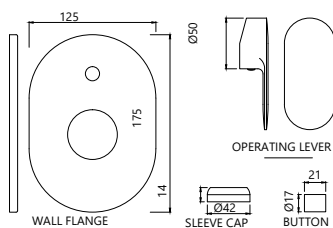
Opal Prime | Rubinetteria

Miscelatore | Vasca & Doccia



OPP-CHR-15065NKPM

Parti esterne per miscelatore doccia con deviatore (da completare con parte incasso ALD-CHR-065N)
€ 34



OPP-15065PM

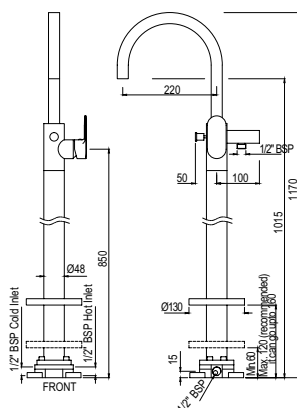
Miscelatore doccia incasso con deviatore completo di parti a incasso

OPP-ABR-15065PM € 185	OPP-GLD-15065PM € 260
OPP-ACR-15065PM € 185	OPP-GRF-15065PM € 185
OPP-BCH-15065PM € 167	OPP-SSF-15065PM € 185
OPP-BLM-15065PM € 167	OPP-WHM-15065PM € 167
OPP-GDS-15065PM € 245	



OPP-15121KPM

Colonna vasca freestanding tonda con supporto doccetta e deviatore (da completare con parte incasso ALD-CHR-121, doccetta e flessibile)



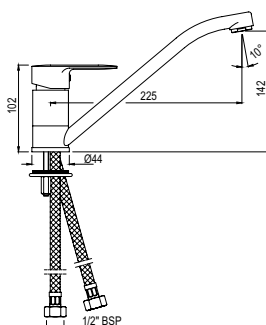
OPP-CHR-15121KPM € 1028	OPP-GDS-15121KPM € 2739
OPP-ABR-15121KPM € 1644	OPP-GLD-15121KPM € 2981
OPP-ACR-15121KPM € 1644	OPP-GRF-15121KPM € 1644
OPP-BCH-15121KPM € 1439	OPP-SSF-15121KPM € 1644
OPP-BLM-15121KPM € 1439	OPP-WHM-15121KPM € 1439

Miscelatore | Cucina



OPP-15173B10PM

Miscelatore monocomando lavello con bocca girevole e flessibili retinati lunghezza 375mm
Flusso: 16,25 l/min*



OPP-CHR-15173B10PM € 129	OPP-GDS-15173B10PM € 320
OPP-ABR-15173B10PM € 206	OPP-GLD-15173B10PM € 351
OPP-ACR-15173B10PM € 206	OPP-GRF-15173B10PM € 206
OPP-BCH-15173B10PM € 180	OPP-SSF-15173B10PM € 206
OPP-BLM-15173B10PM € 180	OPP-WHM-15173B10PM € 180

*3 bar di pressione

*Finiture colore pag. 100

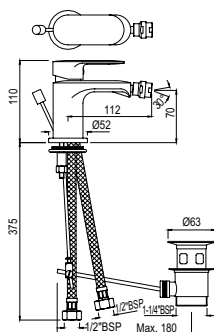
Opal Prime | Rubinetteria

Miscelatore | Bidet



OPP-15213B10PM

Miscelatore monoforo bidet monoforo con scarico automatico, con flessibili retinati lunghezza 375mm, 3/8 pollici
Flusso: 7,15 l/min*



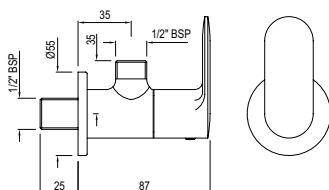
OPP-CHR-15213B10PM € 130	OPP-GDS-15213B10PM € 368
OPP-ABR-15213B10PM € 208	OPP-GLD-15213B10PM € 378
OPP-ACR-15213B10PM € 208	OPP-GRF-15213B10PM € 208
OPP-BCH-15213B10PM € 183	OPP-SSF-15213B10PM € 208
OPP-BLM-15213B10PM € 183	OPP-WHM-15213B10PM € 183

Rubinetto



OPP-15053PM

Rubinetto sotto lavabo con piastra muro
Flusso: 35,64 l/min*



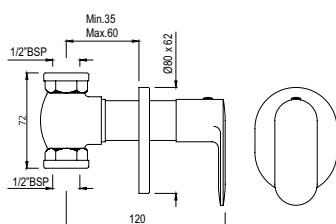
OPP-CHR-15053PM € 26	OPP-GDS-15053PM € 70
OPP-ABR-15053PM € 42	OPP-GLD-15053PM € 76
OPP-ACR-15053PM € 42	OPP-GMP-15053PM € 43
OPP-BCH-15053PM € 37	OPP-GRF-15053PM € 42
OPP-BLM-15053PM € 37	OPP-SSF-15053PM € 42
OPP-GBP-15053PM € 43	OPP-WHM-15053PM € 37

Rubinetto



OPP-15083PM

Rubinetto d'arresto con piastra muro
incluso parte incasso, 15mm
Flusso: 59,97 l/min*



OPP-CHR-15083PM € 39	OPP-GDS-15083PM € 73
OPP-ABR-15083PM € 59	OPP-GLD-15083PM € 82
OPP-ACR-15083PM € 59	OPP-GRF-15083PM € 59
OPP-BCH-15083PM € 51	OPP-SSF-15083PM € 59
OPP-BLM-15083PM € 51	OPP-WHM-15083PM € 51

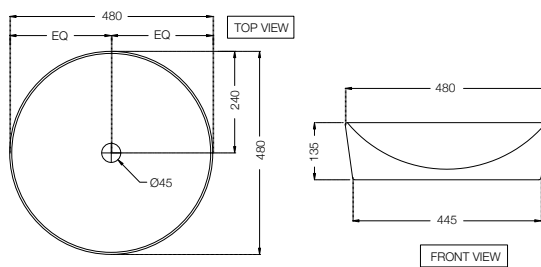
*3 bar di pressione

*Finiture colore pag. 100



OPS-WHT-15901N

Lavabo d'appoggio,
Dimensioni: 480x480x135 mm
€ 60

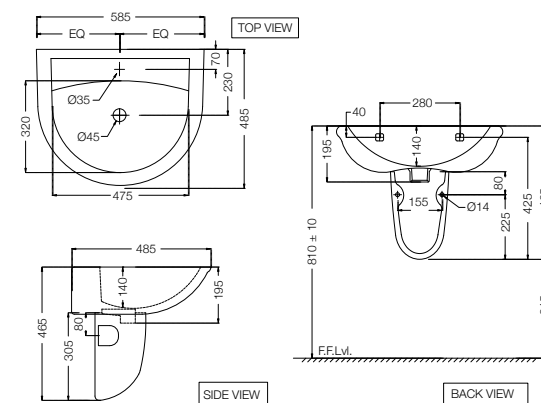


OPS-WHT-15801

Lavabo con accessori di fissaggio,
Dimensioni: 585x485x195 mm
€ 70

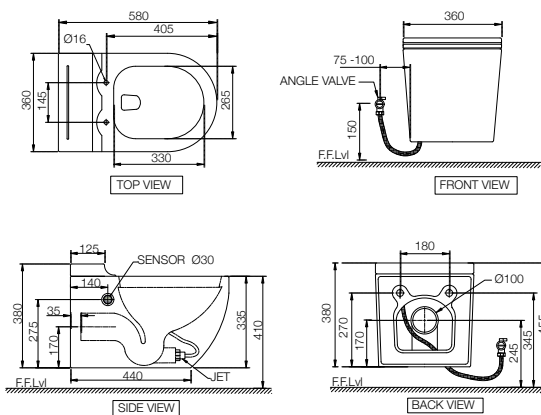
OPS-WHT-15305

"Semicolonna lavabo
per OPS-WHT-15801"
€ 31



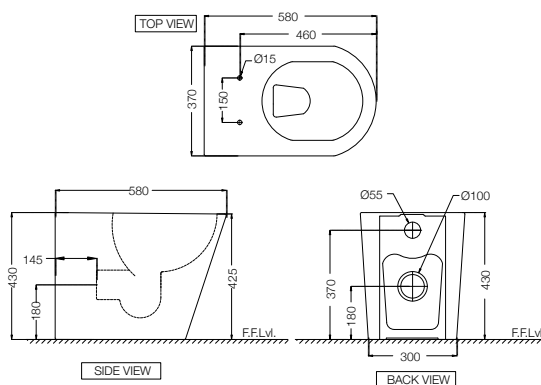
OPS-WHT-15961BIUFSMTL

WC sospeso con coprivaso in UF,
con sensor Flush senza brida con
accessori di fissaggio.
Dimensioni: 360x580x380,
P Trap- 170mm
€ 495



OPS-WHT-15955P180UFSM

WC a terra con coprivaso in PP,
senza brida, con accessori per il
fissaggio. Dimensioni: 370x580x430,
P-Trap 180 mm
€ 366

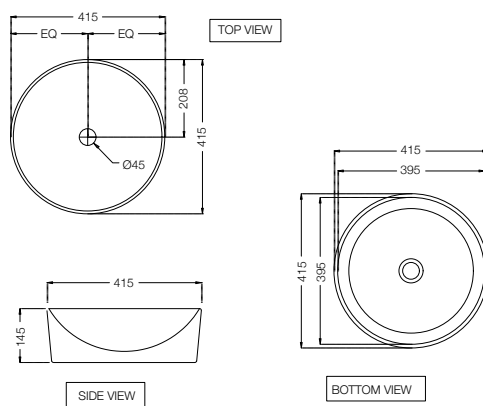


NUOVO



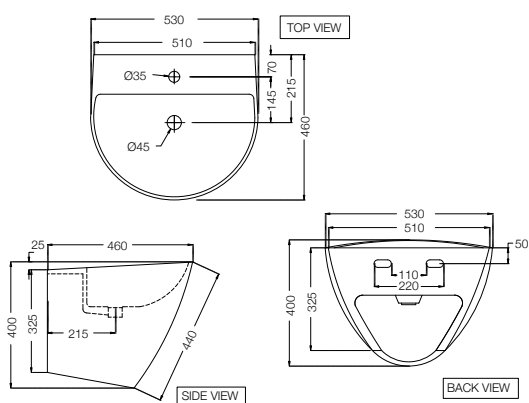
OPS-WHT-15905

Lavabo d'appoggio,
Dimensioni: 415x415x145mm
€ 108



OPS-WHT-15803

Lavabo a muro con accessori
di fissaggio,
Dimensioni: 530x460x400mm
€ 192



ORNAMIX PRIME





Finiture



Cromo
CHR



Bronzo Antico
ABR



Rame Antico
ACR



Cromo Fumè
BCH



Nero Opaco
BLM



Oro Satinato
GDS



Oro Lucido
GLD



Grafite
GRF



Cromo Satinato
SSF



Bianco Opaco
WHM

Se si desidera effettuare l'ordine per una finitura di colore diversa basta sostituire il codice colore con il codice desiderato. Ad esempio, nel codice prodotto ORP-CHR-10011BPM, "CHR" si riferisce a finitura CHRomata. Per scegliere la finitura Oro Lucido, è necessario sostituire "CHR" con "GLD". Pertanto il codice prodotto sarà ORP-GLD-10011BPM.

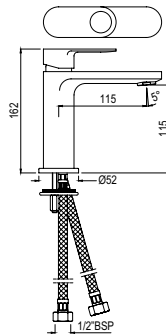
Le finiture riportate sono solo indicative e potrebbero essere diverse nel prodotto reale.

Miscelatore | Lavabo



ORP-10011B10PM

Miscelatore monoforo lavabo, con flessibili retinati lunghezza 375mm, senza scarico automatico, 3/8 di pollice
Flusso: 15,98 l/min*

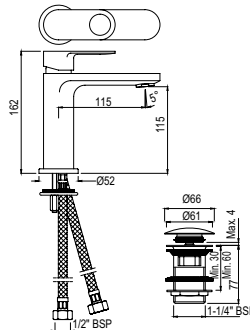


ORP-CHR-10011B10PM € 103	ORP-GDS-10011B10PM € 274
ORP-ABR-10011B10PM € 166	ORP-GLD-10011B10PM € 299
ORP-ACR-10011B10PM € 166	ORP-GRF-10011B10PM € 166
ORP-BCH-10011B10PM € 144	ORP-SSF-10011B10PM € 166
ORP-BLM-10011B10PM € 144	ORP-WHM-10011B10PM € 144



ORP-10011B10PMCLW

Miscelatore monoforo lavabo con scarico click clack (ALD 729), con flessibili retinati lunghezza 375mm
Flusso: 15,98 l/min*

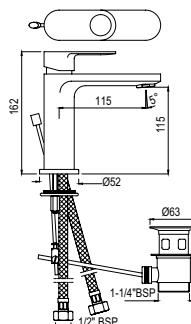


ORP-CHR-10011B10PMCLW € 122	ORP-GDS-10011B10PMCLW € 322
ORP-ABR-10011B10PMCLW € 195	ORP-GLD-10011B10PMCLW € 354
ORP-ACR-10011B10PMCLW € 195	ORP-GRF-10011B10PMCLW € 195
ORP-BCH-10011B10PMCLW € 171	ORP-SSF-10011B10PMCLW € 195
ORP-BLM-10011B10PMCLW € 171	ORP-WHM-10011B10PMCLW € 171



ORP-10051B10PM

Miscelatore monoforo lavabo con scarico 1/4" automatico, con flessibili retinati lunghezza 375mm
Flusso: 15,98 l/min*



ORP-CHR-10051B10PM € 130	ORP-GDS-10051B10PM € 348
ORP-ABR-10051B10PM € 208	ORP-GLD-10051B10PM € 378
ORP-ACR-10051B10PM € 208	ORP-GRF-10051B10PM € 208
ORP-BCH-10051B10PM € 183	ORP-SSF-10051B10PM € 208
ORP-BLM-10051B10PM € 183	ORP-WHM-10051B10PM € 183

*3 bar di pressione

*Finiture colore pag. 110

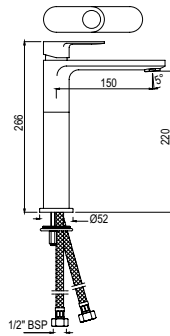
Ornamix Prime | Rubinetteria

Miscelatore | Lavabo



ORP-10005B10PM

Miscelatore monoforo lavabo con estensione senza scarico con flessibili retinati lunghezza 600mm
Flusso: 16,64 l/min*

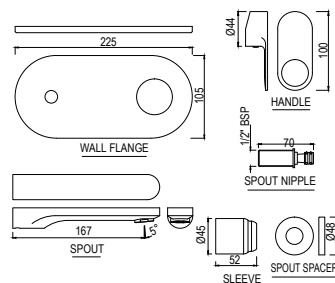


ORP-CHR-10005B10PM € 147	ORP-GDS-10005B10PM € 368
ORP-ABR-10005B10PM € 234	ORP-GLD-10005B10PM € 405
ORP-ACR-10005B10PM € 234	ORP-GRF-10005B10PM € 234
ORP-BCH-10005B10PM € 206	ORP-SSF-10005B10PM € 234
ORP-BLM-10005B10PM € 206	ORP-WHM-10005B10PM € 206



ORP-10233NKPM

Parti esterne per miscelatore lavabo a parete (da completare con parte incasso ALD-CHR-233N)
Flusso: 14,83 l/min*



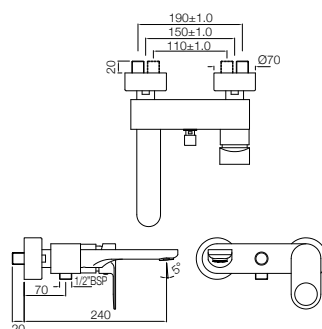
ORP-CHR-10233NKPM € 80	ORP-GDS-10233NKPM € 211
ORP-ABR-10233NKPM € 148	ORP-GLD-10233NKPM € 252
ORP-ACR-10233NKPM € 148	ORP-GRF-10233NKPM € 148
ORP-BCH-10233NKPM € 124	ORP-SSF-10233NKPM € 148
ORP-BLM-10233NKPM € 124	ORP-WHM-10233NKPM € 124

Miscelatore | Vasca & Doccia



ORP-10119PM

Miscelatore vasca esterno con deviatore su bocca per doccetta
Flusso: 15,1 l/min*



ORP-CHR-10119PM € 211	ORP-GDS-10119PM € 565
ORP-ABR-10119PM € 339	ORP-GLD-10119PM € 613
ORP-ACR-10119PM € 339	ORP-GRF-10119PM € 339
ORP-BCH-10119PM € 296	ORP-SSF-10119PM € 339
ORP-BLM-10119PM € 296	ORP-WHM-10119PM € 296

*3 bar di pressione

*Finiture colore pag. 110

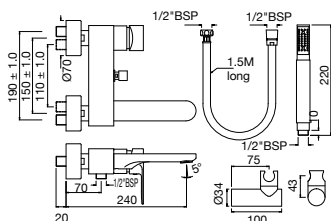
Ornamix Prime | Rubinetteria

Miscelatore | Vasca & Doccia



ORP-10119PMSHK

Miscelatore vasca esterno completo di doccetta, flessibile in PVC finitura simil metallo e supporto a muro (5537N, 571 & 555)
Flusso: 20,54 l/min*

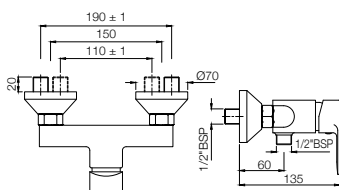


ORP-CHR-10119PMSHK
€ 230



ORP-10149PM

Miscelatore doccia esterno con attacco 1/2"
Flusso: 32 l/min*

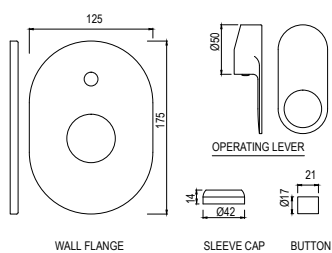


ORP-CHR-10149PM € 95	ORP-GDS-10149PM € 252
ORP-ABR-10149PM € 152	ORP-GLD-10149PM € 275
ORP-ACR-10149PM € 152	ORP-GRF-10149PM € 152
ORP-BCH-10149PM € 133	ORP-SSF-10149PM € 152
ORP-BLM-10149PM € 133	ORP-WHM-10149PM € 133



ORP-CHR-10065NKPM

Parti esterne per miscelatore doccia con deviatore (da completare con parte incasso ALD-CHR-065N)
€ 34



ORP-10065PM
Miscelatore doccia incasso con deviatore completo di parti a incasso

ORP-ABR-10065PM € 185	ORP-GLD-10065PM € 260
ORP-ACR-10065PM € 185	ORP-GRF-10065PM € 185
ORP-BCH-10065PM € 167	ORP-SSF-10065PM € 185
ORP-BLM-10065PM € 167	ORP-WHM-10065PM € 167
ORP-GDS-10065PM € 245	

*3 bar di pressione

*Finiture colore pag. 110

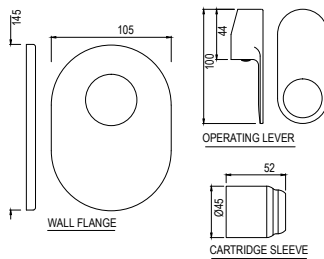
Ornamix Prime | Rubinetteria

Miscelatore | Vasca & Doccia



ORP-10227KPM

Parti esterne per miscelatore doccia (da completare con parte incasso ALD-CHR-227)

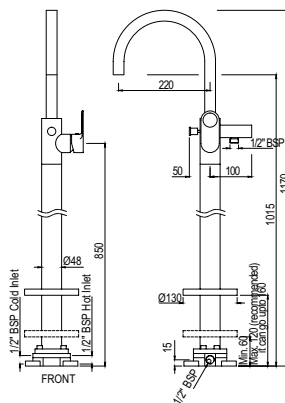


ORP-CHR-10227KPM € 30	ORP-GDS-10227KPM € 92
ORP-ABR-10227KPM € 60	ORP-GLD-10227KPM € 111
ORP-ACR-10227KPM € 60	ORP-GRF-10227KPM € 60
ORP-BCH-10227KPM € 48	ORP-SSF-10227KPM € 60
ORP-BLM-10227KPM € 48	ORP-WHM-10227KPM € 48



ORP-10121KPM

Colonna vasca freestanding tonda con supporto per doccia e deviatore (da completare con parteincasso ALD-CHR-121, doccia e flessibile)



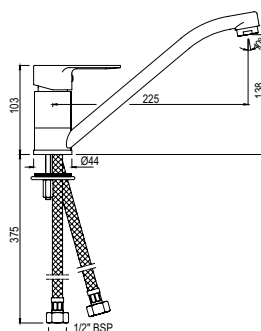
ORP-CHR-10121KPM € 1028	ORP-GDS-10121KPM € 2739
ORP-ABR-10121KPM € 1644	ORP-GLD-10121KPM € 2981
ORP-ACR-10121KPM € 1644	ORP-GRF-10121KPM € 1644
ORP-BCH-10121KPM € 1439	ORP-SSF-10121KPM € 1644
ORP-BLM-10121KPM € 1439	ORP-WHM-10121KPM € 1439

Miscelatore | Cucina



ORP-10173B10PM

Miscelatore monocomando lavello con bocca girevole e flessibili retinati lunghezza 375mm
Flusso: 14,25 l/min*



ORP-CHR-10173B10PM € 129	ORP-GDS-10173B10PM € 320
ORP-ABR-10173B10PM € 206	ORP-GLD-10173B10PM € 351
ORP-ACR-10173B10PM € 206	ORP-GRF-10173B10PM € 206
ORP-BCH-10173B10PM € 180	ORP-SSF-10173B10PM € 206
ORP-BLM-10173B10PM € 180	ORP-WHM-10173B10PM € 180

*3 bar di pressione

*Finiture colore pag. 110

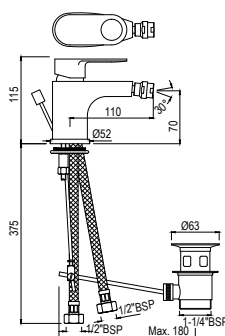
Ornamix Prime | Rubinetteria

Miscelatore | Bidet



ORP-10213B10PM

Miscelatore monoforo bidet con scarico 1/4" automatico, con flessibili retinati lunghezza 375mm
Flusso: 5,12 l/min*



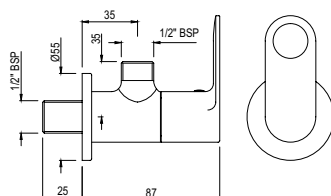
ORP-CHR-10213B10PM € 130	ORP-GDS-10213B10PM € 368
ORP-ABR-10213B10PM € 208	ORP-GLD-10213B10PM € 378
ORP-ACR-10213B10PM € 208	ORP-GRF-10213B10PM € 208
ORP-BCH-10213B10PM € 183	ORP-SSF-10213B10PM € 208
ORP-BLM-10213B10PM € 183	ORP-WHM-10213B10PM € 183

Rubinetto



ORP-10053PM

Rubinetto sotto lavabo con piastra muro
Flusso: 40,24 l/min*

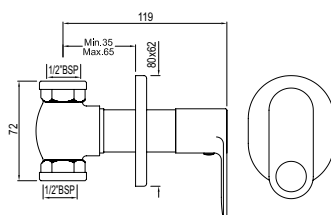


ORP-CHR-10053PM € 26	ORP-GDS-10053PM € 70
ORP-ABR-10053PM € 42	ORP-GLD-10053PM € 76
ORP-ACR-10053PM € 42	ORP-GRF-10053PM € 42
ORP-BCH-10053PM € 37	ORP-SSF-10053PM € 42
ORP-BLM-10053PM € 37	ORP-WHM-10053PM € 37



ORP-10083PM

Rubinetto d'arresto con piastra muro incluso parte incasso, 15mm
Flusso: 68,39 l/min*



ORP-CHR-10083PM € 39	ORP-GDS-10083PM € 73
ORP-ABR-10083PM € 59	ORP-GLD-10083PM € 82
ORP-ACR-10083PM € 59	ORP-GRF-10083PM € 59
ORP-BCH-10083PM € 51	ORP-SSF-10083PM € 59
ORP-BLM-10083PM € 51	ORP-WHM-10083PM € 51

*3 bar di pressione

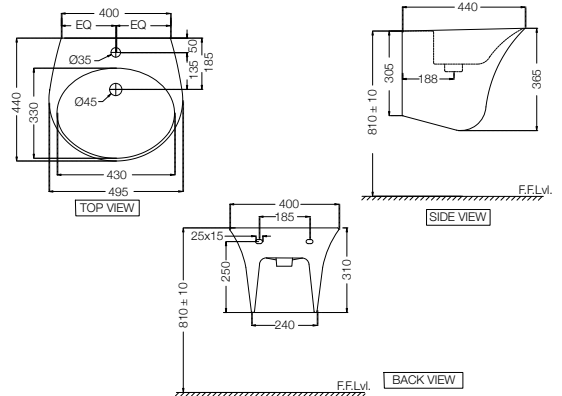
*Finiture colore pag. 110

NUOVO



ONS-WHT-10801

Lavabo a muro:
Dimensioni: 490x450x365 mm
€ 189

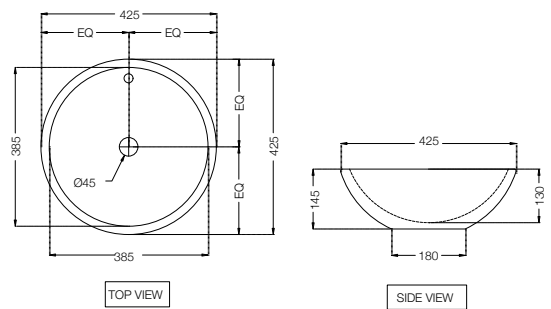


NUOVO



ONS-WHT-10901

Lavabo d'appoggio:
Dimensioni: 425x425x145
€ 86

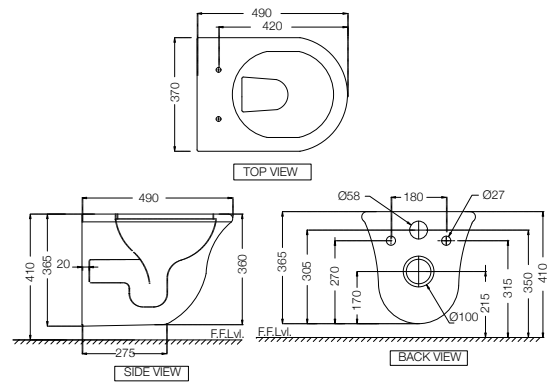


NUOVO



ONS-WHT-10953BIUFSM

WC sospeso con coprivaso
in PP, senza brida con
accessori di fissaggio.
Dimensioni: 370x490x365
€ 255

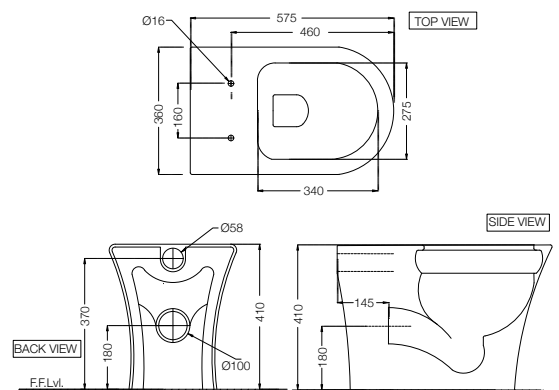


NUOVO



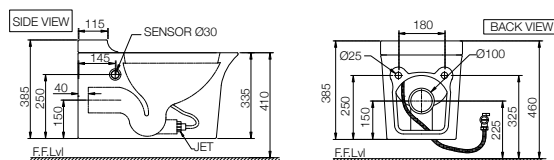
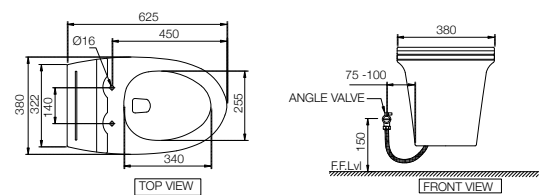
ONS-WHT-10955P180UFSM

WC a terra con coprivaso
in UF, senza brida con
accessori di fissaggio.
Dimensioni: 360x575x385
€ 283

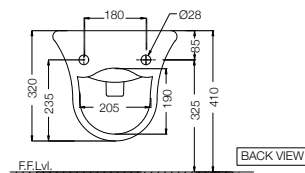
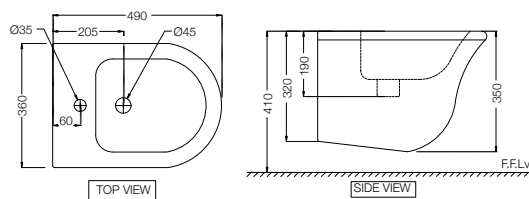




ONS-WHT-10961BIUFSMTL
 WC sospeso con coprivaso in UF,
 con sensor Flush senza brida con
 accessori di fissaggio.
 Dimensioni: 380x525x385
€ 489



ONS-WHT-10153
 Bidet sospeso.
 Dimensioni: 360x490x350mm
€ 238



118

VIGNETTE PRIME



119



Finiture



Cromo
CHR



Bronzo Antico
ABR



Rame Antico
ACR



Cromo Fumè
BCH



Nero Opaco
BLM



Oro Satinato
GDS



Oro Lucido
GLD



Grafite
GRF



Cromo Satinato
SSF



Bianco Opaco
WHM

Se si desidera effettuare l'ordine per una finitura di colore diversa basta sostituire il codice colore con il codice desiderato. Ad esempio, nel codice prodotto VGP-CHR-81011B, "CHR" si riferisce a finitura CHRomata. Per scegliere la finitura Oro Lucido, è necessario sostituire "CHR" con "GLD". Pertanto il codice prodotto sarà VGP-GLD-81011B.

Le finiture riportate sono solo indicative e potrebbero essere diverse nel prodotto reale.

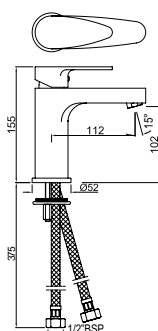
Vignette Prime | Rubinetteria

Miscelatore | Lavabo



VGP-81011B10

Miscelatore monoforo lavabo con flessibili retinati lunghezza 375mm
Flusso: 13,62 l/min*

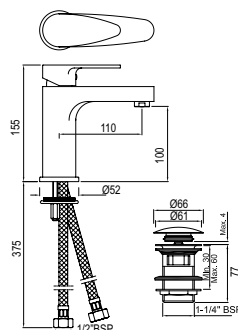


VGP-CHR-81011B10 € 103	VGP-GDS-81011B10 € 274
VGP-ABR-81011B10 € 166	VGP-GLD-81011B10 € 299
VGP-ACR-81011B10 € 166	VGP-GRF-81011B10 € 166
VGP-BCH-81011B10 € 144	VGP-SSF-81011B10 € 166
VGP-BLM-81011B10 € 144	VGP-WHM-81011B10 € 144



VGP-81011B10CLW

Miscelatore monoforo lavabo, con scarico click clack (ALD-729) e flessibili retinati lunghezza 375mm

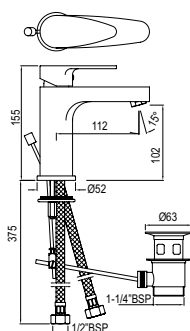


VGP-CHR-81011B10CLW € 122	VGP-GDS-81011B10CLW € 322
VGP-ABR-81011B10CLW € 195	VGP-GLD-81011B10CLW € 354
VGP-ACR-81011B10CLW € 195	VGP-GRF-81011B10CLW € 195
VGP-BCH-81011B10CLW € 171	VGP-SSF-81011B10CLW € 195
VGP-BLM-81011B10CLW € 171	VGP-WHM-81011B10CLW € 171



VGP-81051B10

Miscelatore monoforo lavabo con scarico 1/4" automatico, con flessibili retinati lunghezza 375mm
Flusso: 13,52 l/min*



VGP-CHR-81051B10 € 130	VGP-GDS-81051B10 € 348
VGP-ABR-81051B10 € 208	VGP-GLD-81051B10 € 378
VGP-ACR-81051B10 € 208	VGP-GRF-81051B10 € 208
VGP-BCH-81051B10 € 183	VGP-SSF-81051B10 € 208
VGP-BLM-81051B10 € 183	VGP-WHM-81051B10 € 183

*3 bar di pressione

*Finiture colore pag. 120

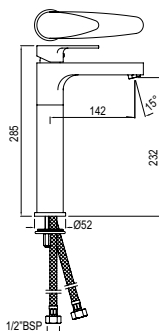
Vignette Prime | Rubinetteria

Miscelatore | Lavabo



VGP-81005NB10

Miscelatore monoforo lavabo con estensione senza scarico, con flessibili retinati lunghezza 600mm
Flusso: 13,8 l/min*

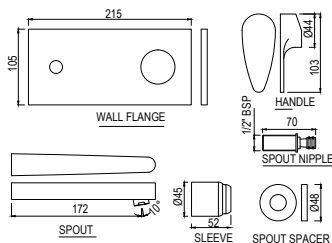


VGP-CHR-81005NB10 € 147	VGP-GDS-81005NB10 € 368
VGP-ABR-81005NB10 € 234	VGP-GLD-81005NB10 € 405
VGP-ACR-81005NB10 € 234	VGP-GRF-81005NB10 € 234
VGP-BCH-81005NB10 € 206	VGP-SSF-81005NB10 € 234
VGP-BLM-81005NB10 € 206	VGP-WHM-81005NB10 € 206



VGP-81233NK

Parte esterna per miscelatore lavabo a parete (da completare con parti a incasso ALD-CHR-233N)
Flusso: 15,52 l/min*



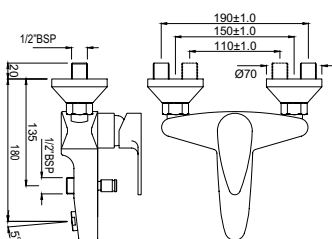
VGP-CHR-81233NK € 85	VGP-GDS-81233NK € 211
VGP-ABR-81233NK € 156	VGP-GLD-81233NK € 252
VGP-ACR-81233NK € 156	VGP-GRF-81233NK € 156
VGP-BCH-81233NK € 127	VGP-SSF-81233NK € 156
VGP-BLM-81233NK € 127	VGP-WHM-81233NK € 127

Miscelatore | Vasca & Doccia



VGP-81119

Miscelatore vasca esterno con deviatore su bocca per doccetta
Flusso: 18,6 l/min*



VGP-CHR-81119 € 157	VGP-GDS-81119 € 420
VGP-ABR-81119 € 252	VGP-GLD-81119 € 457
VGP-ACR-81119 € 252	VGP-GRF-81119 € 252
VGP-BCH-81119 € 220	VGP-SSF-81119 € 252
VGP-BLM-81119 € 220	VGP-WHM-81119 € 220

*3 bar di pressione

*Finiture colore pag. 120

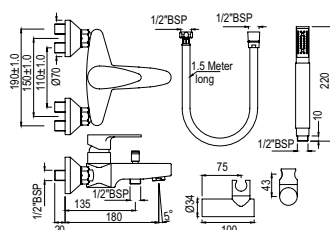
Vignette Prime | Rubinetteria

Miscelatore | Vasca & Doccia



VGP-81119SHK

Miscelatore vasca esterno completo di doccetta, flessibile in PVC finitura simil metallo e supporto a muro (5537N, 571 & 555)
Flusso: 33.26 l/min*

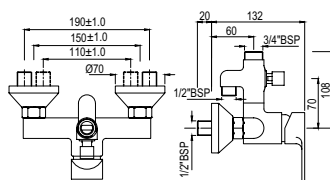


VGP-CHR-81119SHK
€ 184



VGP-81145

Miscelatore doccia esterno con attacco adatto alla Colonna doccia e doccetta (art. SHA-1213)
Flusso: 22.23 l/min*



VGP-CHR-81145
€ 130

VGP-GDS-81145
€ 344

VGP-ABR-81145
€ 207

VGP-GLD-81145
€ 375

VGP-ACR-81145
€ 207

VGP-GRF-81145
€ 207

VGP-BCH-81145
€ 181

VGP-SSF-81145
€ 207

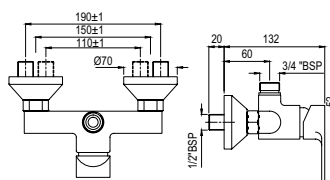
VGP-BLM-81145
€ 181

VGP-WHM-81145
€ 181



VGP-81147

Miscelatore doccia esterno con attacco adatto alla Colonna doccia (art. SHA-1211)
Flusso: 33,26 l/min*



VGP-CHR-81147
€ 102

VGP-GDS-81147
€ 271

VGP-ABR-81147
€ 164

VGP-GLD-81147
€ 298

VGP-ACR-81147
€ 164

VGP-GRF-81147
€ 164

VGP-BCH-81147
€ 143

VGP-SSF-81147
€ 164

VGP-BLM-81147
€ 143

VGP-WHM-81147
€ 143

*3 bar di pressione

*Finiture colore pag. 120

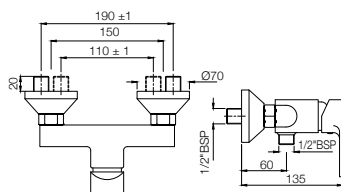
Vignette Prime | Rubinetteria

Miscelatore | Vasca & Doccia



VGP-81149

Miscelatore doccia esterno con attacco 1/2"
Flusso: 31,78 l/min*



VGP-CHR-81149
€ 95

VGP-GDS-81149
€ 252

VGP-ABR-81149
€ 152

VGP-GLD-81149
€ 275

VGP-ACR-81149
€ 152

VGP-GRF-81149
€ 152

VGP-BCH-81149
€ 133

VGP-SSF-81149
€ 152

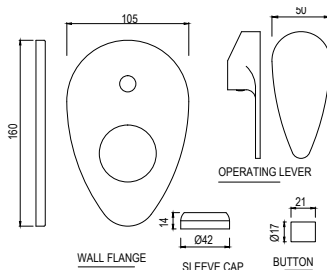
VGP-BLM-81149
€ 133

VGP-WHM-81149
€ 133



VGP-81065NK

Parti esterne per miscelatore doccia incasso condeviatore (da completare con parte incasso ALD-CHR-065N)
€ 30



VGP-ABR-81065
€ 179

VGP-GLD-81065
€ 248

VGP-ACR-81065
€ 179

VGP-GRF-81065
€ 179

VGP-BCH-81065
€ 161

VGP-SSF-81065
€ 179

VGP-BLM-81065
€ 161

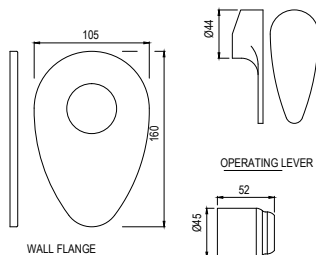
VGP-WHM-81065
€ 161

VGP-GDS-81065
€ 245



VGP-81227K

Parti esterne per miscelatore doccia (da completare con parte incasso ALD-CHR-227)



VGP-CHR-81227K
€ 28

VGP-GDS-81227K
€ 92

VGP-ABR-81227K
€ 57

VGP-GLD-81227K
€ 107

VGP-ACR-81227K
€ 57

VGP-GRF-81227K
€ 57

VGP-BCH-81227K
€ 46

VGP-SSF-81227K
€ 57

VGP-BLM-81227K
€ 46

VGP-WHM-81227K
€ 46

*3 bar di pressione

*Finiture colore pag. 120

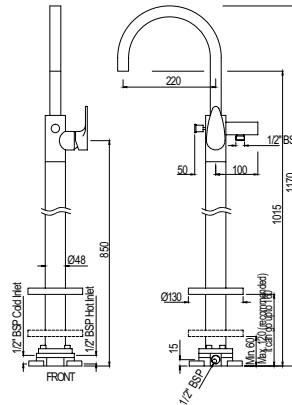
Vignette Prime | Rubinetteria

Miscelatore | Vasca & Doccia



VGP-81121K

Colonna vasca freestanding tonda cromo con supporto doccetta e deviatore (da completare con parte incasso ALD-CHR-121, doccetta e flessibile)



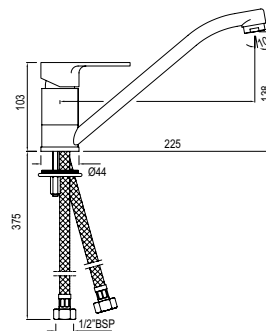
VGP-CHR-81121K € 1028	VGP-GDS-81121K € 2739
VGP-ABR-81121K € 1644	VGP-GLD-81121K € 2981
VGP-ACR-81121K € 1644	VGP-GRF-81121K € 1644
VGP-BCH-81121K € 1439	VGP-SSF-81121K € 1644
VGP-BLM-81121K € 1439	VGP-WHM-81121K € 1439

Miscelatore | Cucina



VGP-81173B10

Miscelatore monocomando lavello con bocca girevole e flessibili retinati lunghezza 375mm
Flusso: 14,45 l/min*



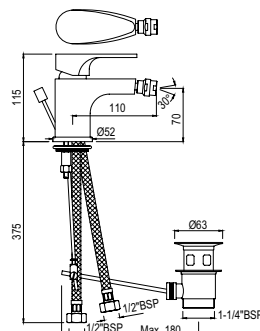
VGP-CHR-81173B10 € 129	VGP-GDS-81173B10 € 320
VGP-ABR-81173B10 € 206	VGP-GLD-81173B10 € 351
VGP-ACR-81173B10 € 206	VGP-GRF-81173B10 € 206
VGP-BCH-81173B10 € 180	VGP-SSF-81173B10 € 206
VGP-BLM-81173B10 € 180	VGP-WHM-81173B10 € 180

Miscelatore | Bidet



VGP-81213B10

Miscelatore monoforo bidet con scarico 1/4" automatico, con flessibili retinati lunghezza 375mm
Flusso: 7,15 l/min*



VGP-CHR-81213B10 € 130	VGP-GDS-81213B10 € 368
VGP-ABR-81213B10 € 208	VGP-GLD-81213B10 € 378
VGP-ACR-81213B10 € 208	VGP-GRF-81213B10 € 208
VGP-BCH-81213B10 € 183	VGP-SSF-81213B10 € 208
VGP-BLM-81213B10 € 183	VGP-WHM-81213B10 € 183

*3 bar di pressione

*Finiture colore pag. 120

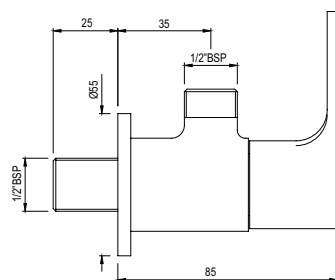
Vignette Prime | Rubinetteria

Rubinetto



VGP-81053

Rubinetto sotto lavabo con piastra muro
Flusso: 50,44 l/min*



VGP-CHR-81053
€ 26

VGP-ABR-81053
€ 42

VGP-ACR-81053
€ 42

VGP-BCH-81053
€ 37

VGP-BLM-81053
€ 37

VGP-GDS-81053
€ 70

VGP-GLD-81053
€ 76

VGP-GRF-81053
€ 42

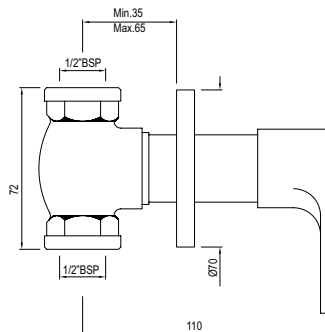
VGP-SSF-81053
€ 42

VGP-WHM-81053
€ 37



VGP-81083

Rubinetto d'arresto con piastra muro
incluso parte incasso, 15mm
Flusso: 68,39 l/min*



VGP-CHR-81083
€ 39

VGP-ABR-81083
€ 59

VGP-ACR-81083
€ 59

VGP-BCH-81083
€ 51

VGP-BLM-81083
€ 51

VGP-GDS-81083
€ 73

VGP-GLD-81083
€ 82

VGP-GRF-81083
€ 59

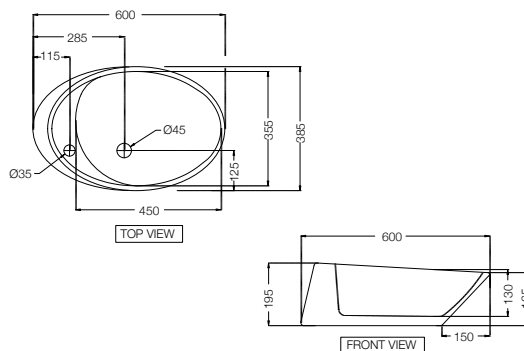
VGP-SSF-81083
€ 59

VGP-WHM-81083
€ 51



VGS-WHT-81931N

Lavabo d'appoggio.
Dimensione 600x385x195
€ 128

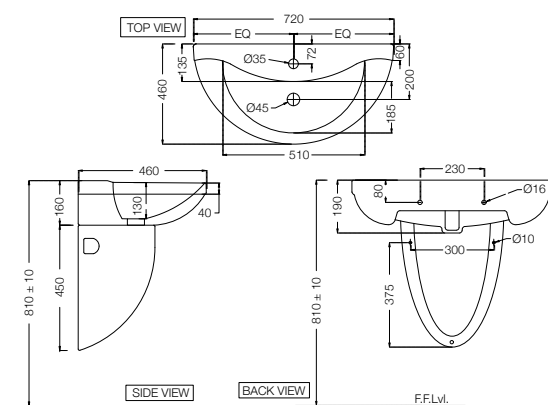


VGS-WHT-81803

Lavabo a muro con accessori di fissaggio, dimensioni: 720x460x190 mm

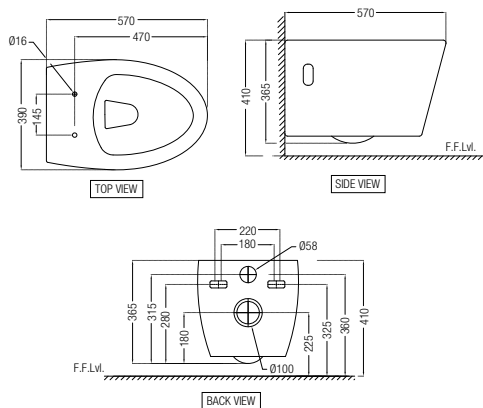
VGS-WHT-81307

Colonna lavabo con accessori di fissaggio.
Per VGS-WHT-81803
€ 93 / € 51



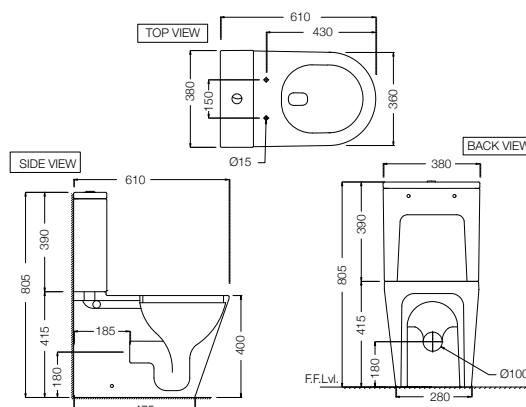
VGS-WHT-81953UF

WC sospeso con coprivaso e accessori per il fissaggio, senza brida.
Dimensioni: 390x570x365
€ 316



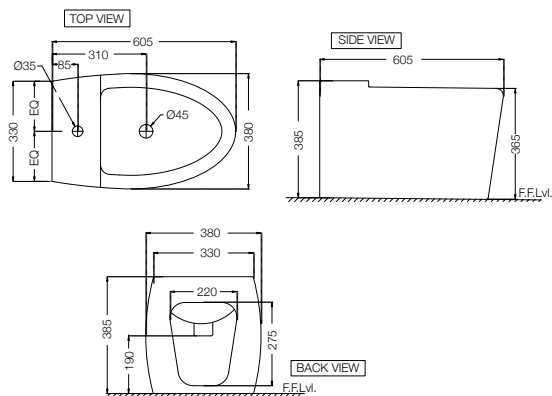
VGS-WHT-81753P180UFSMZ

WC monoblocco a terra con cisterna, scarico a doppio flusso, coprivaso con chiusura rallentata e accessori per il fissaggio.
Dimensioni: 380x610x805mm
Trap 180 mm
€ 303

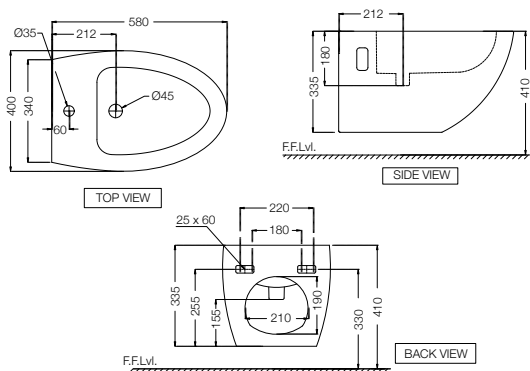




VGS-WHT-81151
 Bidet a terra con accessori
 per il fissaggio
 380x605x385 mm
 € 309



VGS-WHT-81153
 con accessori per il fissaggio
 Dimensioni: 400x580x335
 € 239





130

ALIVE



131



Finiture



Cromo
CHR



Bronzo Antico
ABR



Rame Antico
ACR



Cromo Fumè
BCH



Nero Opaco
BLM



Oro Satinato
GDS



Oro Lucido
GLD



Grafite
GRF



Cromo Satinato
SSF



Bianco Opaco
WHM

Se si desidera effettuare l'ordine per una finitura di colore diversa basta sostituire il codice colore con il codice desiderato. Ad esempio, nel codice prodotto ALI-CHR-85011B, "CHR" si riferisce a finitura CHRomata. Per scegliere la finitura Oro Lucido, è necessario sostituire "CHR" con "GLD". Pertanto il codice prodotto sarà ALI-GLD-85011B.

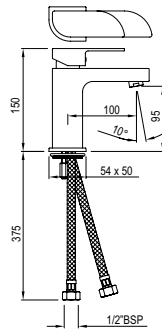
Le finiture riportate sono solo indicative e potrebbero essere diverse nel prodotto reale.

Miscelatore | Lavabo



ALI-85011B10

Miscelatore monoforo lavabo, con flessibili retinati lunghezza 375mm
Flusso: 13,48 l/min*

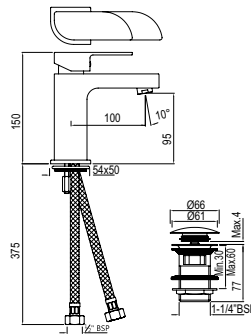


ALI-CHR-85011B10 € 107	ALI-GDS-85011B10 € 284
ALI-ABR-85011B10 € 172	ALI-GLD-85011B10 € 311
ALI-ACR-85011B10 € 172	ALI-GRF-85011B10 € 172
ALI-BCH-85011B10 € 150	ALI-SSF-85011B10 € 172
ALI-BLM-85011B10 € 150	ALI-WHM-85011B10 € 150



ALI-85011B10CLW

Miscelatore monoforo lavabo, con scarico click clack (con scarico ALD-729) e flessibili retinati lunghezza 375mm
Flusso: 13,48 l/min*

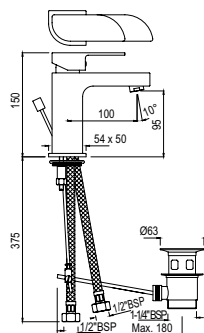


ALI-CHR-85011B10CLW € 134	ALI-GDS-85011B10CLW € 334
ALI-ABR-85011B10CLW € 214	ALI-GLD-85011B10CLW € 367
ALI-ACR-85011B10CLW € 214	ALI-GRF-85011B10CLW € 214
ALI-BCH-85011B10CLW € 187	ALI-SSF-85011B10CLW € 214
ALI-BLM-85011B10CLW € 187	ALI-WHM-85011B10CLW € 187



ALI-85051B10

Miscelatore monoforo lavabo con scarico 1/4" automatico, con flessibili retinati lunghezza 375mm
Flusso: 13,48 l/min*



ALI-CHR-85051B10 € 134	ALI-GDS-85051B10 € 359
ALI-ABR-85051B10 € 215	ALI-GLD-85051B10 € 390
ALI-ACR-85051B10 € 215	ALI-GRF-85051B10 € 215
ALI-BCH-85051B10 € 189	ALI-SSF-85051B10 € 215
ALI-BLM-85051B10 € 189	ALI-WHM-85051B10 € 189

*3 bar di pressione

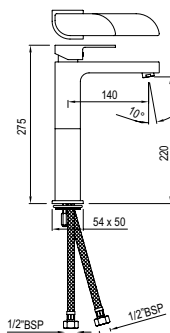
*Finiture colore pag. 132

Miscelatore | Vasca & Doccia



ALI-85005B10

Miscelatore monoforo lavabo con estensione senza scarico, con flessibili retinati lunghezza 600mm
Flusso: 12,34 l/min*

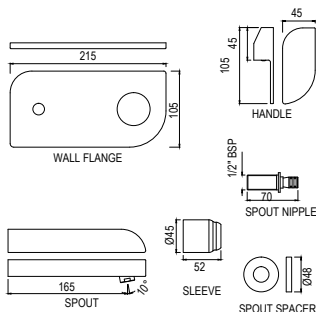


ALI-CHR-85005B10 € 180	ALI-GDS-85005B10 € 446
ALI-ABR-85005B10 € 287	ALI-GLD-85005B10 € 490
ALI-ACR-85005B10 € 287	ALI-GRF-85005B10 € 287
ALI-BCH-85005B10 € 250	ALI-SSF-85005B10 € 287
ALI-BLM-85005B10 € 250	ALI-WHM-85005B10 € 250



ALI-85233NK

Parti esterne per miscelatore lavabo a parete (da completare con parte incasso ALD-CHR-233N)
Flusso: 14,76 l/min*



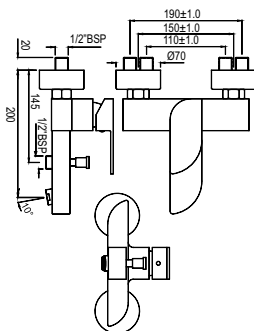
ALI-CHR-85233NK € 93	ALI-GDS-85233NK € 234
ALI-ABR-85233NK € 168	ALI-GLD-85233NK € 278
ALI-ACR-85233NK € 168	ALI-GRF-85233NK € 168
ALI-BCH-85233NK € 141	ALI-SSF-85233NK € 168
ALI-BLM-85233NK € 141	ALI-WHM-85233NK € 141

Miscelatore | Vasca & Doccia



ALI-85119

Miscelatore vasca esterno con deviatore su bocca per doccia
Flusso: 15,96 l/min*



ALI-CHR-85119 € 186	ALI-GDS-85119 € 495
ALI-ABR-85119 € 298	ALI-GLD-85119 € 539
ALI-ACR-85119 € 298	ALI-GRF-85119 € 298
ALI-BCH-85119 € 261	ALI-SSF-85119 € 298
ALI-BLM-85119 € 261	ALI-WHM-85119 € 261

*3 bar di pressione

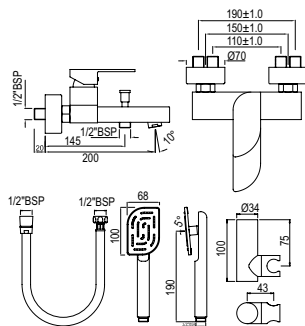
*Finiture colore pag. 132

Miscelatore | Vasca & Doccia



ALI-85119SHK

Miscelatore vasca esterno completo di doccetta, flessibile in PVC finitura simil metallo e supporto a muro (85537, 571 & 555)
Flusso: 25,59 l/min*

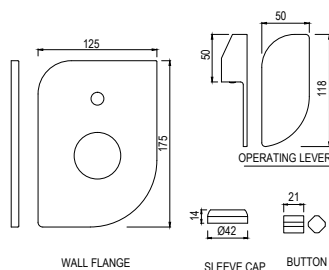


ALI-CHR-85119SHK
€ 223



ALI-CHR-85065NK

Parti esterne per miscelatore doccia con deviatore (da completare con parte incasso ALD-CHR-065N)
€ 37



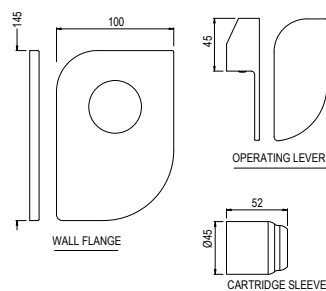
ALI-85065
Miscelatore doccia incasso con deviatore completo di parti a incasso

ALI-ABR-85065 € 190	ALI-GLD-85065 € 270
ALI-ACR-85065 € 190	ALI-GRF-85065 € 190
ALI-BCH-85065 € 172	ALI-SSF-85065 € 190
ALI-BLM-85065 € 172	ALI-WHM-85065 € 172
ALI-GDS-85065 € 254	



ALI-85227K

Parti esterne per miscelatore doccia (da completare con parte incasso ALD-CHR-227)



ALI-CHR-85227K € 54	ALI-GDS-85227K € 156
ALI-ABR-85227K € 99	ALI-GLD-85227K € 183
ALI-ACR-85227K € 99	ALI-GRF-85227K € 99
ALI-BCH-85227K € 83	ALI-SSF-85227K € 99
ALI-BLM-85227K € 83	ALI-WHM-85227K € 83

*3 bar di pressione

*Finiture colore pag. 132

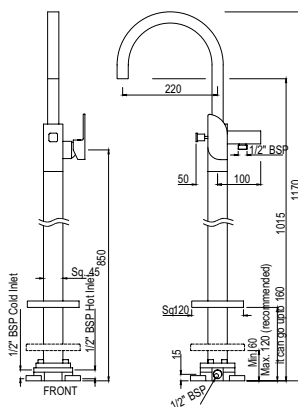
Alive | Rubinetteria

Miscelatore | Vasca & Doccia



ALI-85121K

Colonna vasca freestanding quadra con supporto doccetta e deviatore (da completare con parte incasso ALD-CHR-121, doccetta e flessibile)



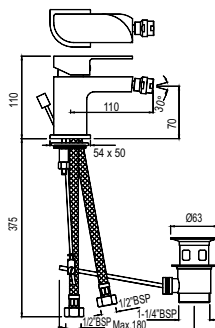
ALI-CHR-85121K € 980	ALI-GDS-85121K € 2612
ALI-ABR-85121K € 1569	ALI-GLD-85121K € 2843
ALI-ACR-85121K € 1569	ALI-GRF-85121K € 1569
ALI-BCH-85121K € 1372	ALI-SSF-85121K € 1569
ALI-BLM-85121K € 1372	ALI-WHM-85121K € 1372

Miscelatore | Bidet



ALI-85213B10

Miscelatore monoforo bidet con scarico 1/4" automatico, con flessibili retinati lunghezza: 375mm
Flusso: 5,16 l/min*



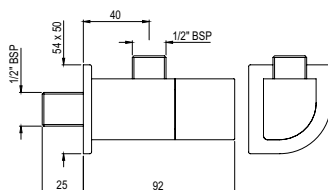
ALI-CHR-85213B10 € 134	ALI-GDS-85213B10 € 379
ALI-ABR-85213B10 € 215	ALI-GLD-85213B10 € 390
ALI-ACR-85213B10 € 215	ALI-GRF-85213B10 € 215
ALI-BCH-85213B10 € 189	ALI-SSF-85213B10 € 215
ALI-BLM-85213B10 € 189	ALI-WHM-85213B10 € 189

Rubinetto



ALI-85053

Rubinetto sotto lavabo con piastra muro
Flusso: 42, 44 l/min*



ALI-CHR-85053 € 31	ALI-GDS-85053 € 82
ALI-ABR-85053 € 50	ALI-GLD-85053 € 90
ALI-ACR-85053 € 50	ALI-GRF-85053 € 50
ALI-BCH-85053 € 43	ALI-SSF-85053 € 50
ALI-BLM-85053 € 43	ALI-WHM-85053 € 43

*3 bar di pressione

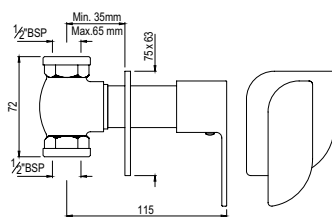
*Finiture colore pag. 132

Rubinetto



ALI-85083

Rubinetto d'arresto con piastra muro
incluso parte incasso, 15mm
Flusso: 47,00 l/min*



ALI-CHR-85083
€ 41

ALI-ABR-85083
€ 61

ALI-ACR-85083
€ 61

ALI-BCH-85083
€ 53

ALI-BLM-85083
€ 53

ALI-GDS-85083
€ 75

ALI-GLD-85083
€ 85

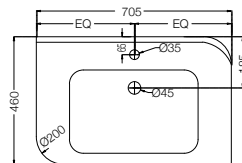
ALI-GRF-85083
€ 61

ALI-SSF-85083
€ 61

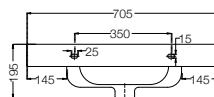
ALI-WHM-85083
€ 53



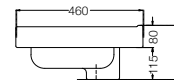
ALS-WHT-85601
Lavabo semincasso,
Dimensioni: 705x480x195mm
€ 186



TOP VIEW



BACK VIEW



SIDE VIEW



140

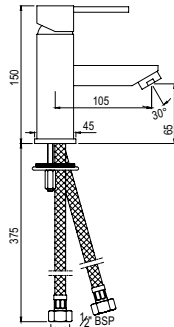
D'ARC



141

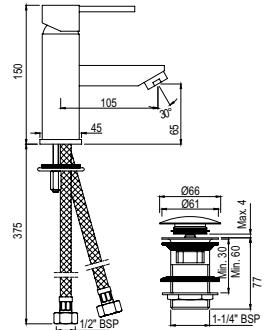


Miscelatore | Lavabo



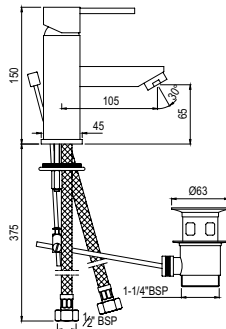
DRC-CHR-37011B10

Miscelatore monoforo lavabo, con scarico click clack (con scarico ALD-729) e flessibili retinati lunghezza 325mm
Flusso: 15,57 l/min*
€ 160



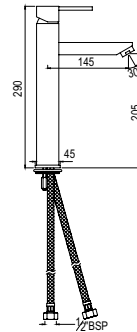
DRC-CHR-37011B10CLW

Miscelatore monoforo lavabo, con scarico click clack (ALD-729) e flessibili retinati lunghezza 325mm
Flusso: 16 l/min*
€ 180



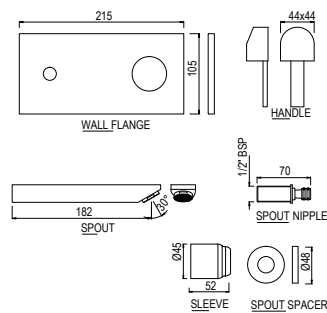
DRC-CHR-37051B10

Miscelatore monoforo lavabo, con scarico 1/4\"/>



DRC-CHR-37005B10

Miscelatore monoforo lavabo, senza scarico, con flessibili retinati lunghezza 600 mm
Flusso: 15,11 l/min*
€ 287



DRC-CHR-37233NK

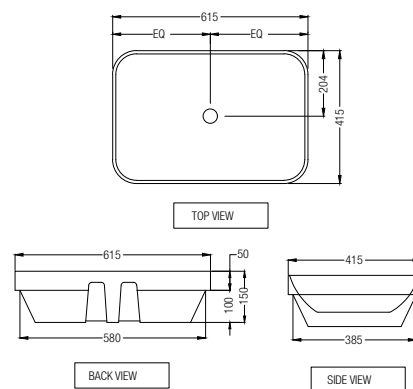
Parte esterna per miscelatore lavabo a parete (da completare con parti a incasso ALD-CHR-233N)
Flusso: 14,79 l/min*
€ 86

*3 bar di pressione



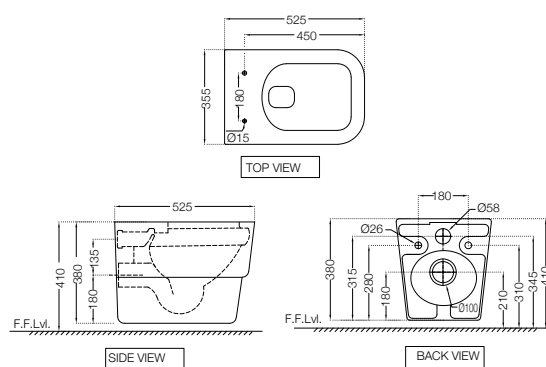
DRS-WHT-37601

Lavabo d'appoggio,
Dimensioni: 615x415x150mm
€ 74



DRS-WHT-37953BIUFSM

WC sospeso con coprivaso in UV,
soft close, senza brida e
accessori per il fissaggio.
Dimensioni: 355x525x380 mm
€ 304



LYRIC

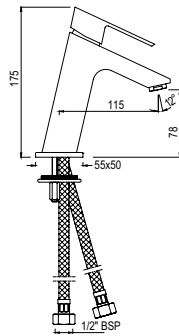


145



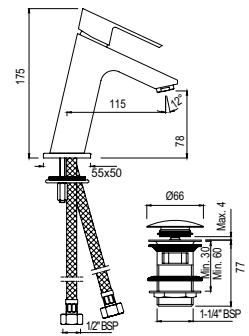
Lyric | Rubinetteria

Miscelatore | Lavabo



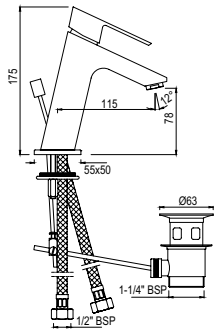
LYR-CHR-38001B10

Miscelatore monoforo lavabo, con flessibili retinati lunghezza 375mm
Flusso: 14,80 l/min*
€ 101



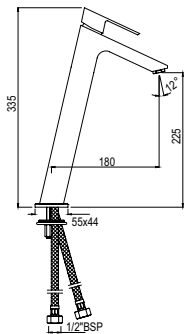
LYR-CHR-38001B10CLW

Miscelatore monoforo lavabo con scarico clickclack (ALD 729), con flessibili retinati lunghezza 375mm
Flusso: 14,80 l/min*
€ 120



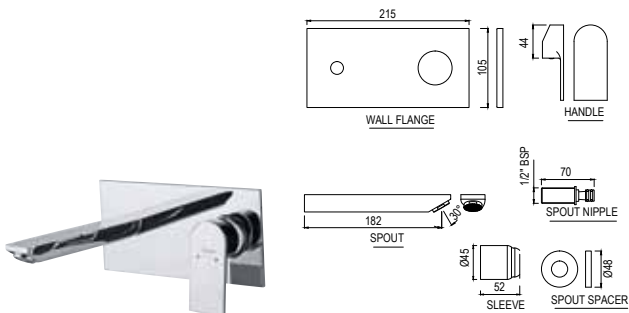
LYR-CHR-38051B10

Miscelatore monoforo lavabo con scarico 1/4\"/>



LYR-CHR-38005B10

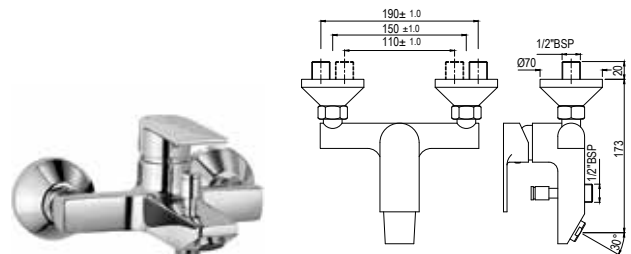
Miscelatore monoforo lavabo con con estensione scarico, con flessibili retinati lunghezza 600mm
Flusso: 14,8 l/min*
€ 159



LYR-CHR-38233NK

Parti esterne per miscelatore lavabo a parete (da completare con parte incasso ALD-CHR-233N)
Flusso: 13,84 l/min*
€ 86

Miscelatore | Vasca & Doccia

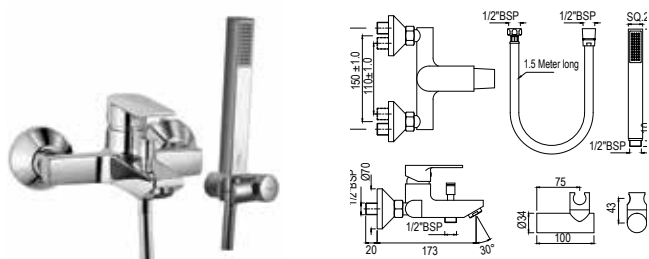


LYR-CHR-38119

Miscelatore vasca esterno con deviatore su bocca per doccia
Flusso: 15,36 l/min*
€ 135

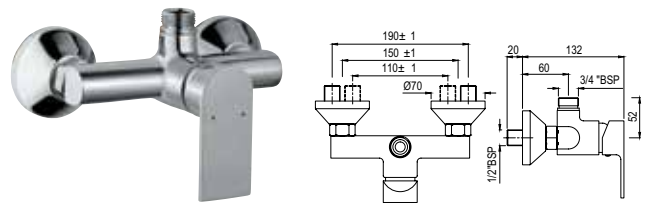
*3 bar di pressione

Miscelatore | Vasca & Doccia



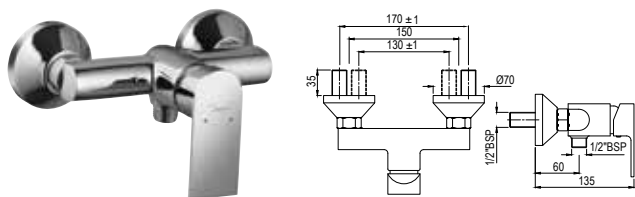
LYR-CHR-38119SHK

Miscelatore vasca esterno completo di doccetta, flessibile in PVC finitura simil metallo e supporto a muro (35537, 571 & 555)
Flusso: 32 l/min*
€ 164



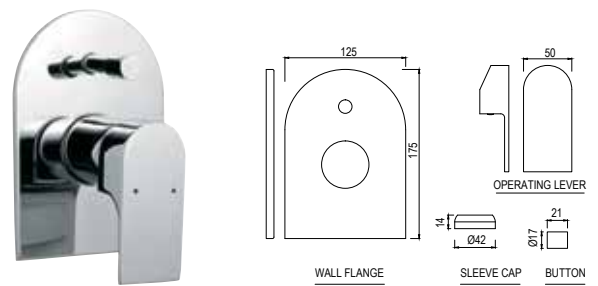
LYR-CHR-38147

Miscelatore doccia esterno con attacco adatto alla Colonna doccia (art. SHA-1211)
Flusso: 33,26 l/min*
€ 103



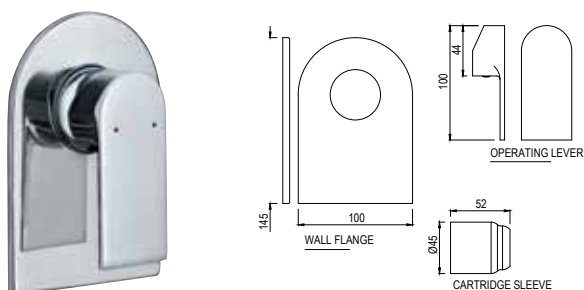
LYR-CHR-38149

Miscelatore doccia esterno con attacco 1/2\"
Flusso: 32 l/min*
€ 96



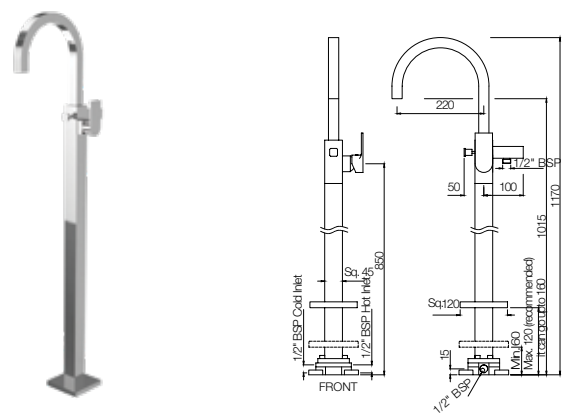
LYR-CHR-38065NK

Parti esterne per miscelatore doccia incasso con deviatore (da completare con parte incasso ALD-CHR-065N)
€ 34



LYR-CHR-38227K

Parti esterne per miscelatore doccia (da completare con parte incasso ALD-CHR-227)
€ 30



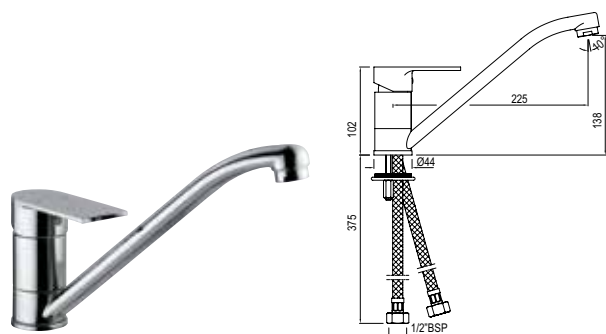
LYR-CHR-38121K

Colonna vasca freestanding quadra cromo con supporto doccetta e deviatore (da completare con parte incasso ALD-CHR-121, doccetta e flessibile)
€ 980

*3 bar di pressione

Lyric | Rubinetteria

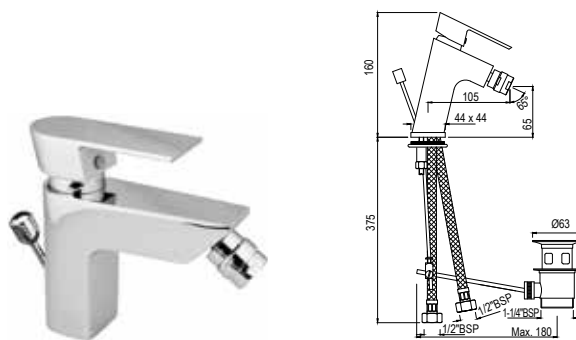
Miscelatore | Cucina



LYR-CHR-38173B10

Miscelatore monocomando lavello con bocca girevole e flessibili retinati lunghezza 375mm
Flusso: 15,12 l/min*
€ 105

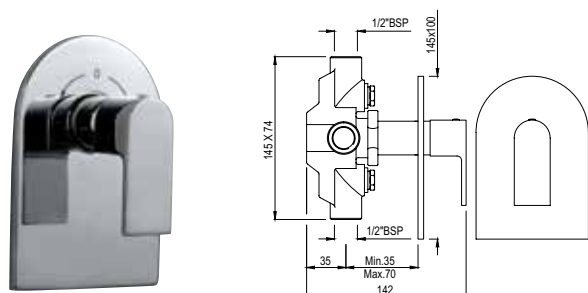
Miscelatore | Bidet



LYR-CHR-38213B10

Miscelatore monoforo bidet con scarico 1/4\"/>

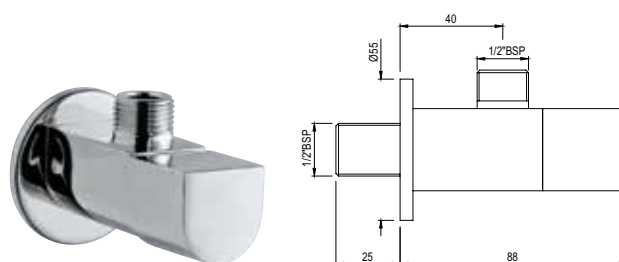
Miscelatore | Vasca & Doccia



LYR-CHR-38421

Deviatore a 2 vie completo di parte incasso
Flusso: 52,82 l/min*
€ 98

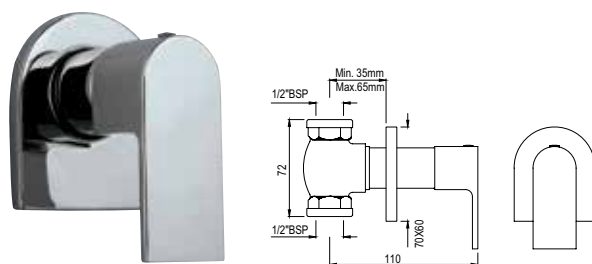
Rubinetto



LYR-CHR-38053

Rubinetto sotto lavabo con piastra muro
Flusso: 47,38 l/min*
€ 23.8

Rubinetto



LYR-CHR-38083

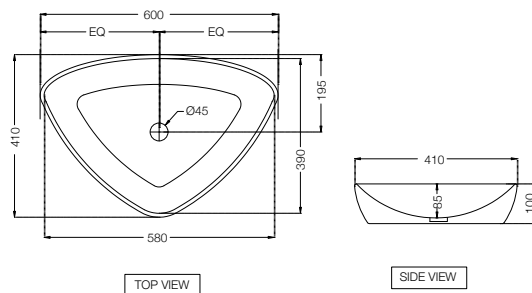
Rubinetto d'arresto con piastra muro incluso parte incasso, 15mm
Flusso: 68,39 l/min*
€ 39

*3 bar di pressione



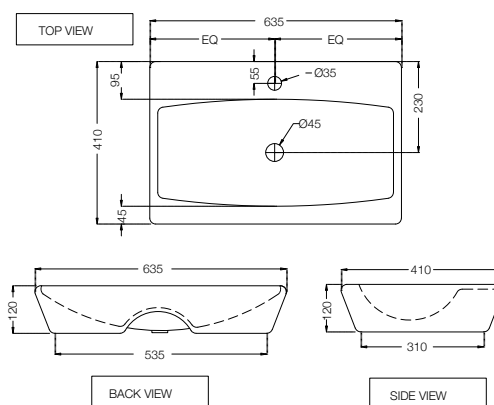
LYS-WHT-38901N

Lavabo d'appoggio,
Dimensioni: 410x600x100mm
€ 54



LYS-WHT-38931

Lavabo d'appoggio,
Dimensioni: 635x410x120 mm
€ 66

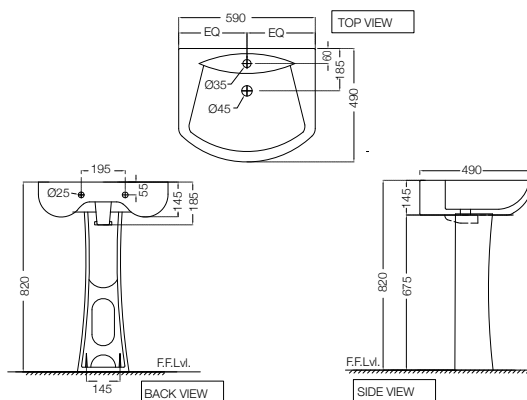


LYS-WHT-38801

Lavabo a muro con accessori
di fissaggio.
Dimensioni: 590x490x185 mm
€ 72

LYS-WHT-38301

Colonna lavabo per LYS-WHT-38801
€ 41

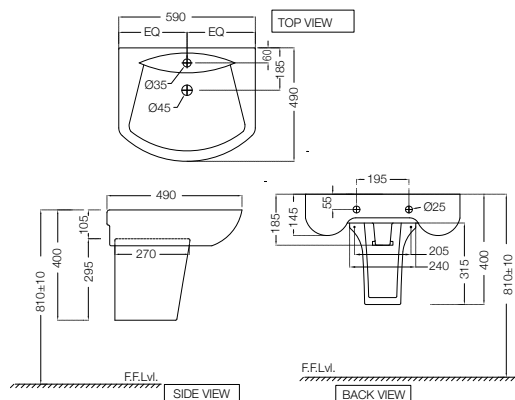


LYS-WHT-38801

Lavabo a muro con
accessori di fissaggio.
Dimensioni: 590x490x185mm
€ 72

LYS-WHT-38305

Semicolonna lavabo per
LYS-WHT-38801
€ 29

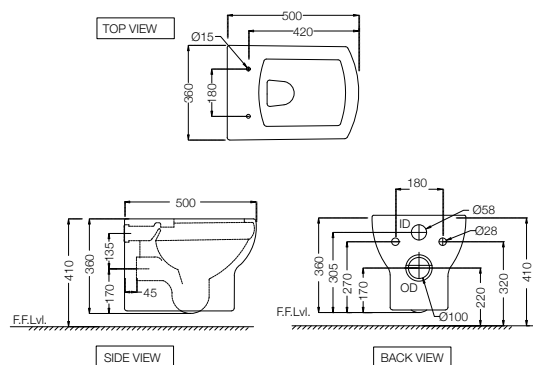


NUOVO



LYS-WHT-38953BIUFSM

WC sospeso con coprivaso
e accessori per il fissaggio
Dimensioni: 360x500x360 mm
€ 332





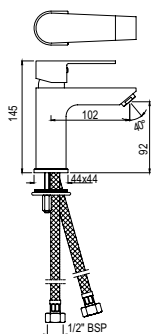
ARIA



153

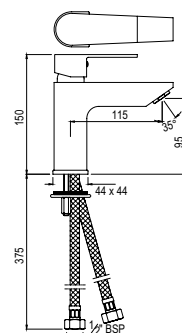


Miscelatore | Lavabo



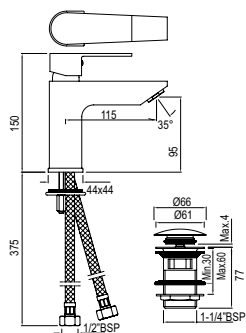
ARI-CHR-39001B10

Miscelatore monoforo lavabo, senza scarico con flessibili retinati lunghezza 375mm
Flusso: 15 l/min*
€ 101



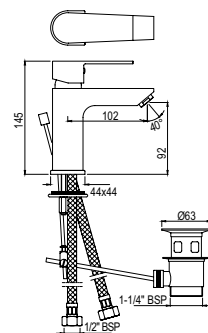
ARI-CHR-39023B10

Miscelatore monoforo lavabo, con flessibili retinati lunghezza 375mm
Flusso: 16,02 l/min*
€ 129



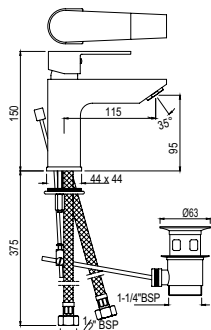
ARI-CHR-39023B10CLW

Miscelatore monoforo lavabo con scarico clickclack (ALD 729), con flessibili retinati lunghezza 375mm
Flusso: 16,02 l/min*
€ 120



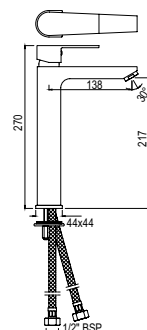
ARI-CHR-39051B10

Miscelatore monocomando per lavabo con scarico pop-up e tubi flessibili retinati lunghezza 375mm, cm 0,9525
Flusso: 15,02 l/min*
€ 130



ARI-CHR-39052B10

Miscelatore monoforo lavabo con scarico 1/4\"/>

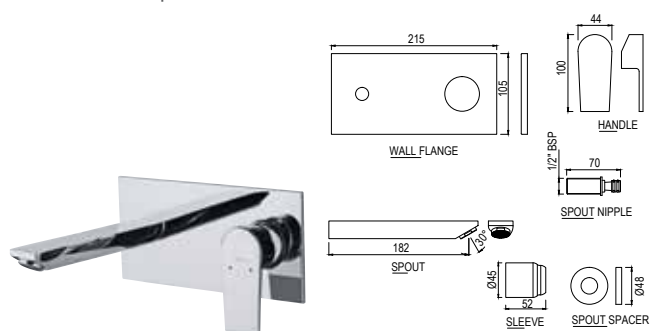


ARI-CHR-39005B10

Miscelatore monoforo lavabo con estensione senza scarico, con flessibili retinati lunghezza 600mm, 3/8 di pollice
Flusso: 15 l/min*
€ 159

*3 bar di pressione

Miscelatore | Lavabo



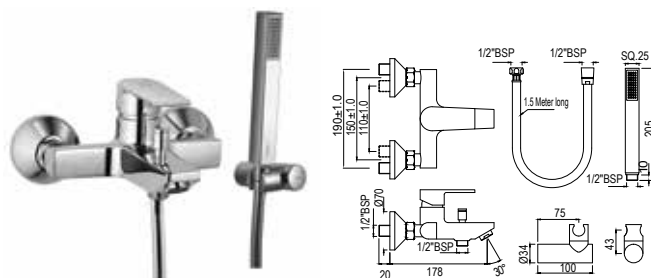
ARI-CHR-39233NK

Parti esterne per miscelatore lavabo a parete (da completare con parte incasso ALD-CHR-233N)

Flusso: 15,18 l/min*

€ 86

Miscelatore | Vasca & Doccia

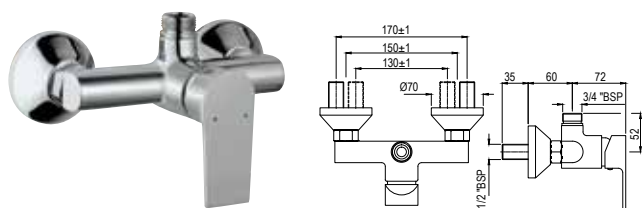


ARI-CHR-39119SHK

Miscelatore vasca esterno completo di doccia, flessibile in PVC finitura simil metallo e supporto a muro (35537, 571 & 555)

Flusso: 15,40 l/min*

€ 164

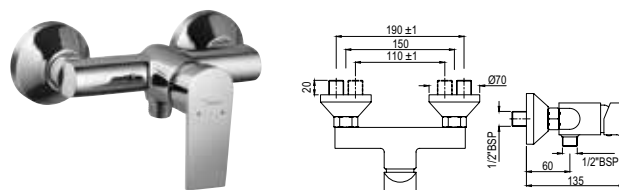


ARI-CHR-39147

Miscelatore doccia esterno con attacco adatto alla Colonna doccia (art. SHA-1211)

Flusso: 33,18 l/min*

€ 103

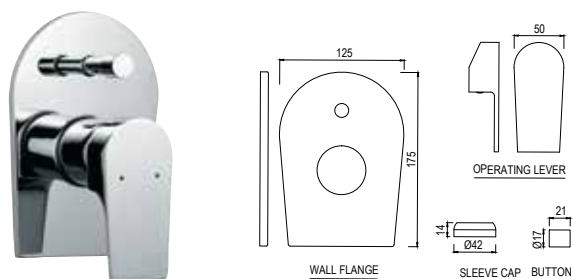


ARI-CHR-39149

Miscelatore doccia esterno con attacco 1/2"

Flusso: 32 l/min*

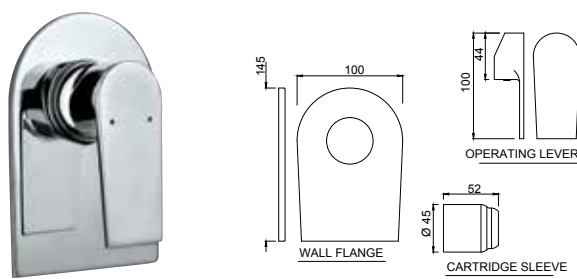
€ 96



ARI-CHR-39065NK

Parti esterne per miscelatore doccia incasso con deviatore (da completare con parte incasso ALD-CHR-065N)

€ 34



ARI-CHR-39227K

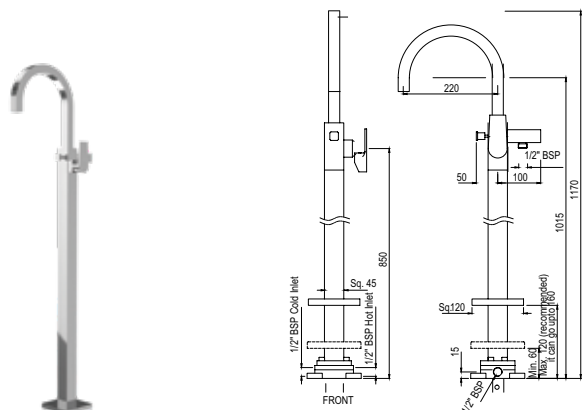
Parti esterne per miscelatore doccia (da completare con parte incasso ALD-CHR-227)

€ 30

*3 bar di pressione

Aria | Rubinetteria

Miscelatore | Vasca & Doccia

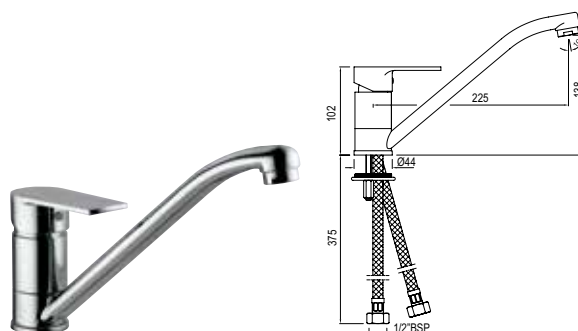


ARI-CHR-39121K

Colonna vasca freestanding quadra cromo con supporto doccetta e deviatore (da completare con parte incasso ALD-CHR-121, doccetta e flessibile)

€ 980

Miscelatore | Cucina



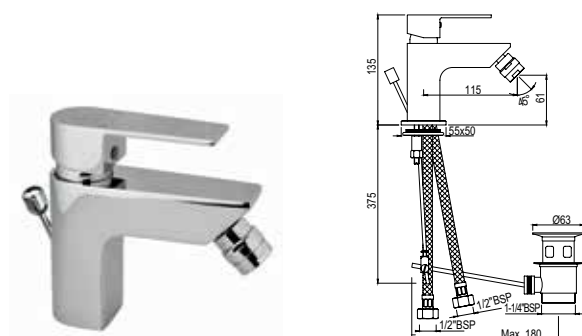
ARI-CHR-39173B10

Miscelatore monocomando lavello con bocca girevole e flessibili retinati lunghezza 375mm

Flusso: 14,45 l/min*

€ 105

Miscelatore | Bidet



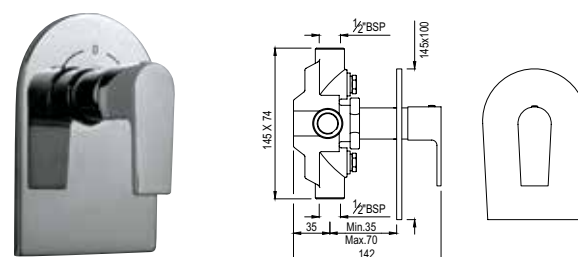
ARI-CHR-39213B10

Miscelatore monoforo bidet con scarico 1/4\"

Flusso: 16,71 l/min*

€ 130

Miscelatore | Vasca & Doccia

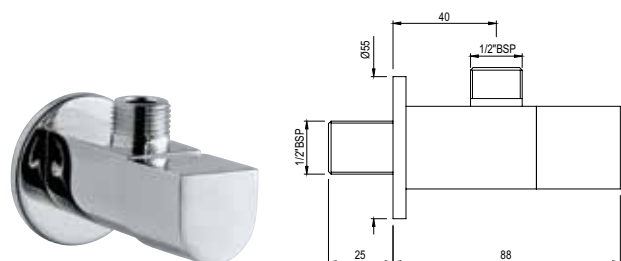


ARI-CHR-39421

Deviatore a 2 vie completo di parte incasso

€ 98

Rubinetto

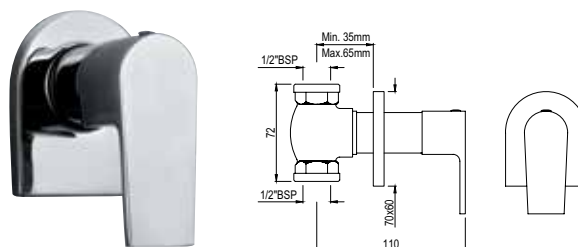


ARI-CHR-39053

Rubinetto sotto lavabo con piastra muro

Flusso: 47,38 l/min*

€ 23.8



ARI-CHR-39083

Rubinetto d'arresto con piastra muro incluso parte incasso, 15mm

Flusso: 68,39 l/min*

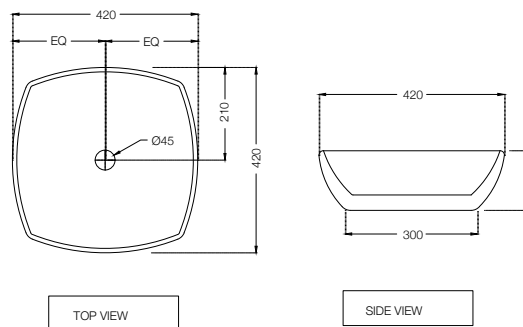
€ 39

*3 bar di pressione



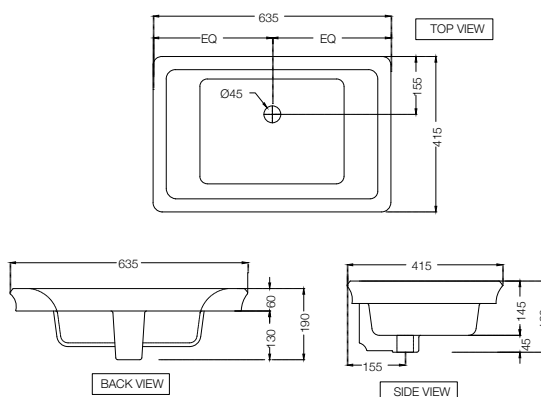
ARS-WHT-39901

Lavabo d'appoggio,
dimensioni: 420x420x135mm
€ 51



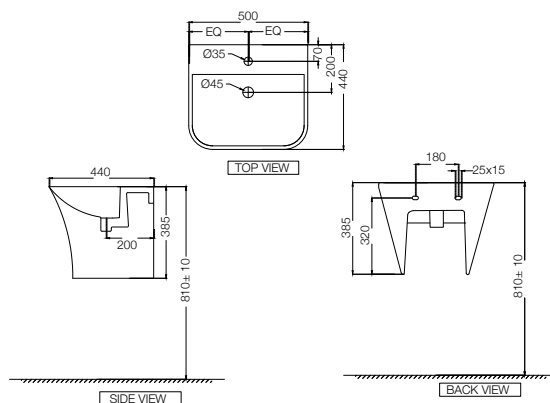
ARS-WHT-39601

Lavabo incasso sopraiano.
Dimensioni: 635x415x190
€ 130



ARS-WHT-39803

Lavabo a muro con
accessori di fissaggio,
dimensioni: 500x440x385 mm
€ 184

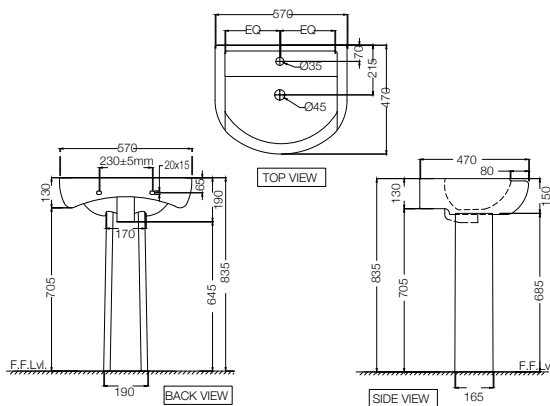


ARS-WHT-39801

Lavabo con accessori
di fissaggio,
Dimensioni: 570x470x190mm
€ 75

ARS-WHT-39301

Colonna lavabo
per ARS-WHT-39801
€ 39



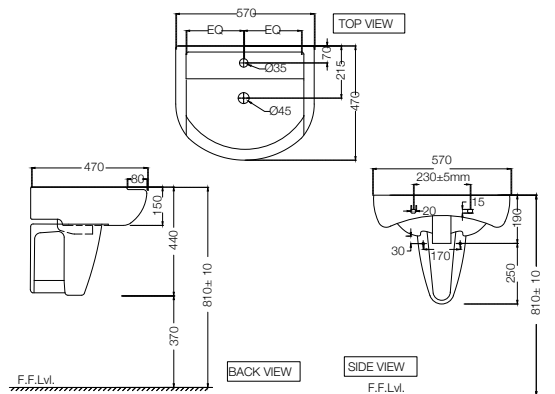


ARS-WHT-39801

Lavabo con accessori di fissaggio,
Dimensioni 570x470x190mm
€ 75

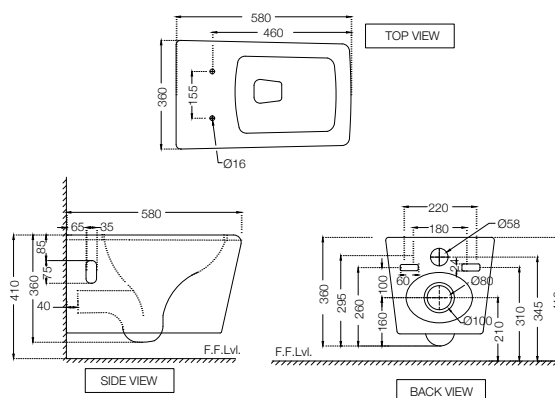
ARS-WHT-39305

Semicolonna lavabo
per ARS-WHT-39801
€ 28



ARS-WHT-39951UFSM

WC sospeso con coprivaso e
accessori per il fissaggio.
Dimensioni: 360x580x360mm
€ 235

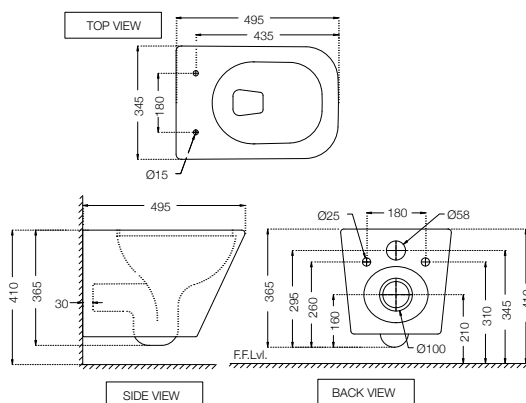


NUOVO



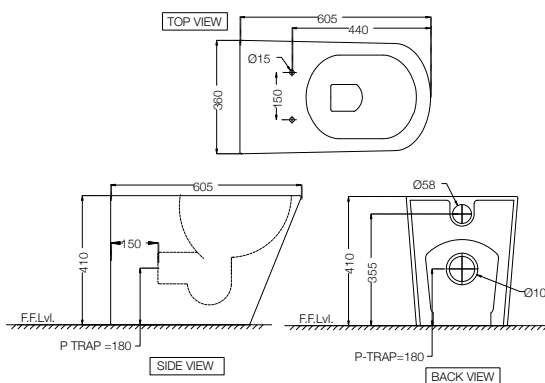
ARS-WHT-39953BIUFSM

WC sospeso con coprivaso UV
e accessori per il fissaggio.
Dimensioni: 345x495x365mm
€ 266



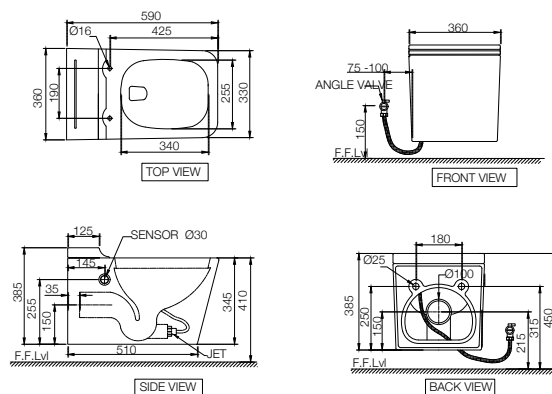
ARS-WHT-39955P180UFSM

WC a terra con kit di fissaggio.
Dimensioni: 360x605x410MM,
P-Trap: 180MM
€ 361

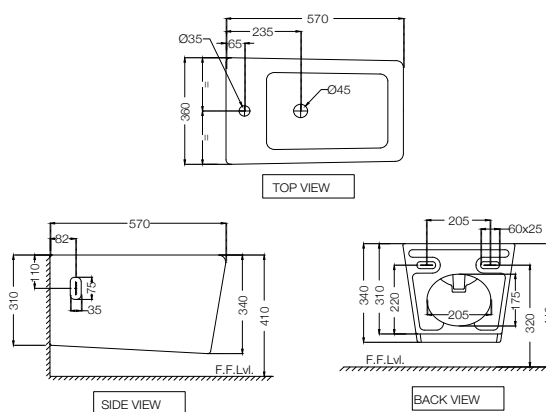




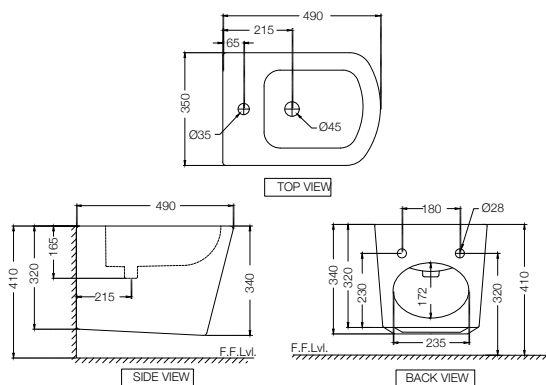
ARS-WHT-39961BIUFSMTL
 WC sospeso con coprivaso in UF,
 con sensor Flush senza brida con
 accessori di fissaggio.
 Dimensioni: 360x590x385 mm
 € 495



ARS-WHT-39153
 Bidet Sospeso,
 Dimensioni: 360x570x340
 € 266



ARS-WHT-39155
 Bidet sospeso.
 Dimensioni: 350x490x340 mm
 € 241



160

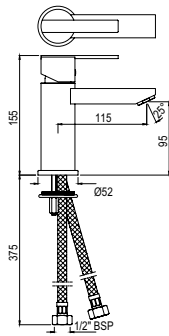
FONTE



161

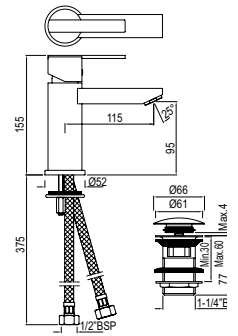


Miscelatore | Lavabo



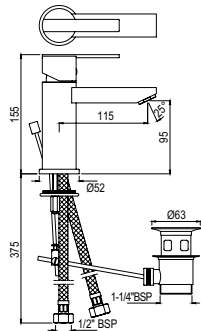
FON-CHR-40023B10

Miscelatore monoforo lavabo, con flessibili retinati lunghezza 375mm
Flusso: 15,4 l/min*
€ 106



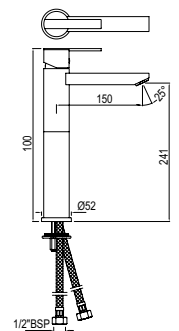
FON-CHR-40023B10CLW

Miscelatore monoforo lavabo con scarico clickclack (ALD 729), con flessibili retinati lunghezza 375mm
Flusso: 13,5 l/min*
€ 125



FON-CHR-40052B10

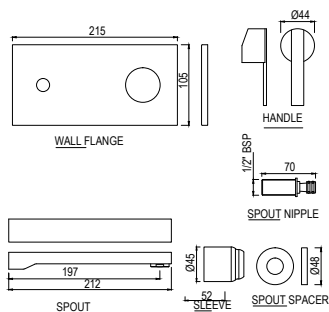
Miscelatore monoforo lavabo con scarico 1/4\"/>



FON-CHR-40005B10

Miscelatore monoforo lavabo con estensione senza scarico, con flessibili retinati lunghezza 600mm
Flusso: 15,13 l/min*
€ 153

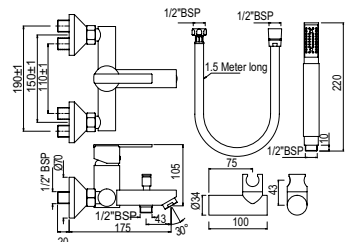
Miscelatore | Vasca & Doccia



FON-CHR-40233NK

Parti esterne per miscelatore lavabo a parete (da completare con parte incasso ALD-CHR-233N)
Flusso: 15,13 l/min*
€ 89

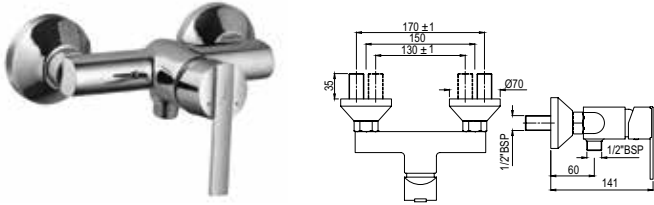
*3 bar di pressione



FON-CHR-40119SHK

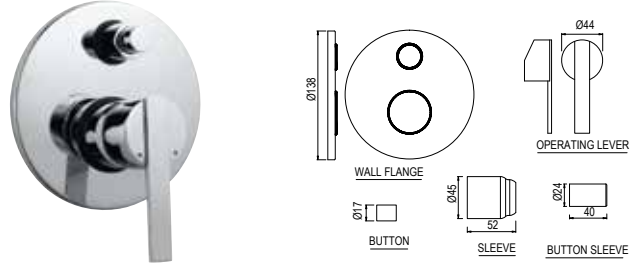
Miscelatore vasca esterno completo di doccetta, flessibile in PVC finitura simil metallo e supporto a muro (5537N, 571 & 555)
Flusso: 32,16 l/min*
€ 220

Miscelatore | Vasca & Doccia



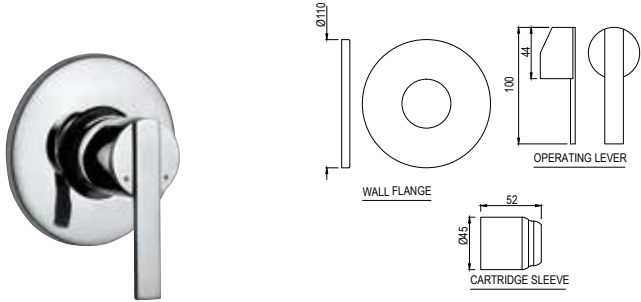
FON-CHR-40149

Miscelatore doccia esterno con attacco 1/2"
Flusso: 32,16 l/min*
€ 96



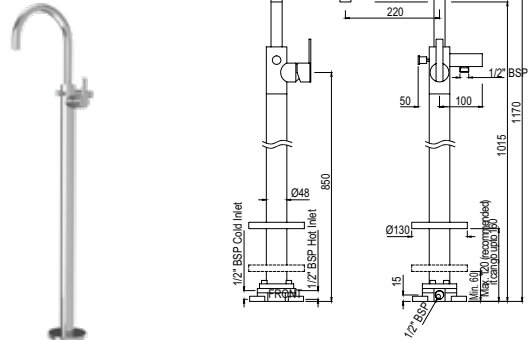
FON-CHR-40055NK

Parti esterne per miscelatore doccia incasso con deviatore (da completare con parte incasso ALD-CHR-055N)
€ 35



FON-CHR-40227K

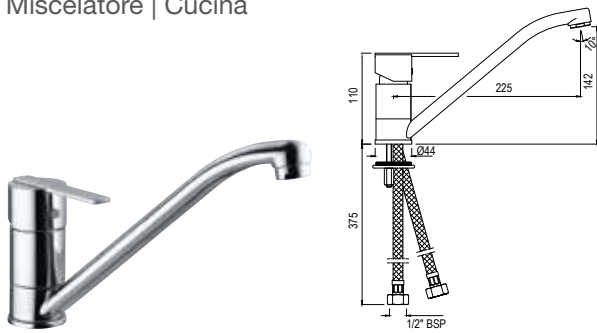
Parte esterna per miscelatore doccia (da completare con parte incasso ALD-CHR-227)
€ 26



FON-CHR-40121K

Colonna vasca freestanding tonda cromo con supporto doccia e deviatore (da completare con parte incasso ALD-CHR-121, doccia e flessibile)
€ 936

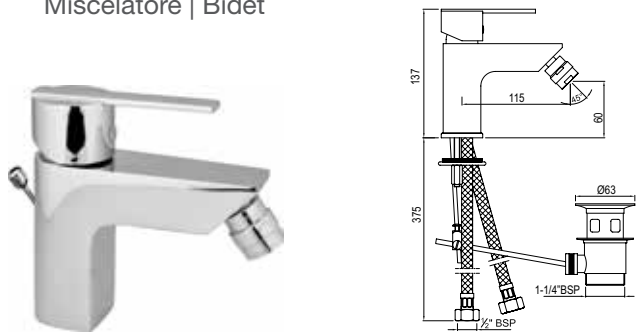
Miscelatore | Cucina



FON-CHR-40173B10

Miscelatore monocomando lavello con bocca girevole e flessibili retinati lunghezza 375mm
Flusso: 14,45 l/min*
€ 105

Miscelatore | Bidet

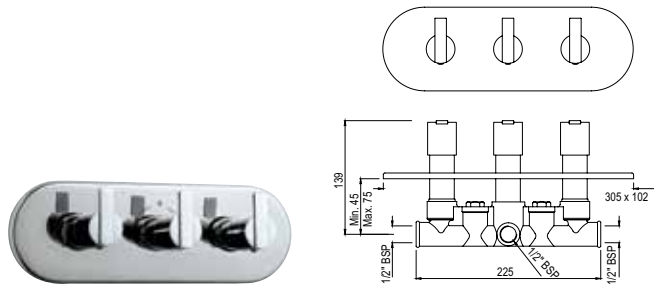


FON-CHR-40213B10

Miscelatore monoforo bidet con scarico 1/4" automatico, con flessibili retinati lunghezza 375mm
Flusso: 15,84 l/min*
€ 134

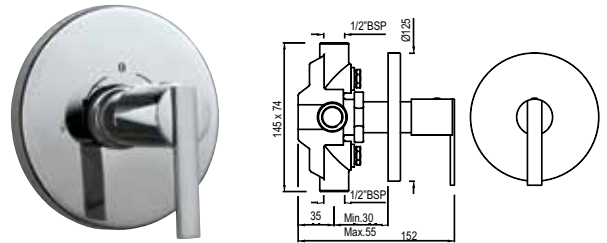
*3 bar di pressione

Miscelatore | Vasca & Doccia



FON-CHR-40427

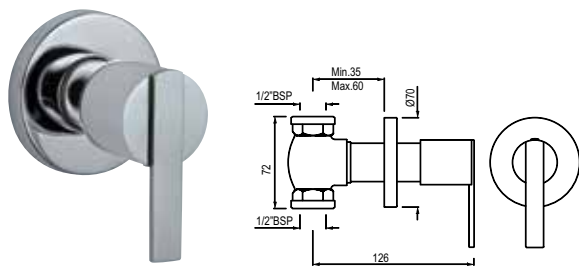
Deviatore a 2 vie completo di Rubinetteria acqua calda e fredda e parte incasso
 Flusso: 42,24 l/min*
 € 202



FON-CHR-40421

Deviatore a 2 vie completo di parte incasso
 Flusso: 52,82 l/min*
 € 100

Rubinetto



FON-CHR-40083

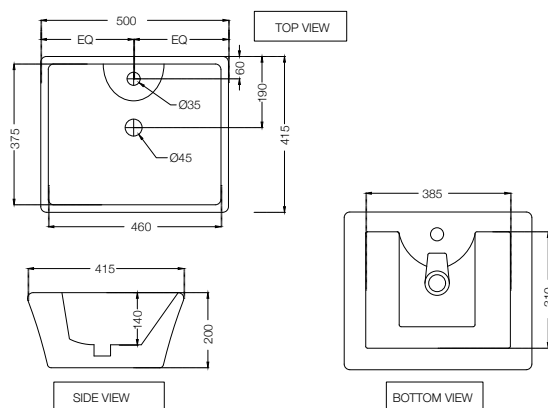
Rubinetto d'arresto con piastra muro incluso parte incasso, 15mm
 Flusso: 68,39 l/min*
 € 41

*3 bar di pressione



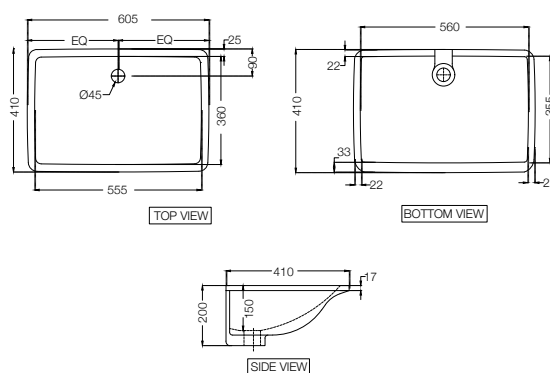
FNS-WHT-40931

Lavabo d'appoggio,
Dimensioni: 500x415x200mm
€ 89



FNS-WHT-40701

Lavabo sottopiano rettangolare.
Dimensioni: 605x410x200 mm
€ 63



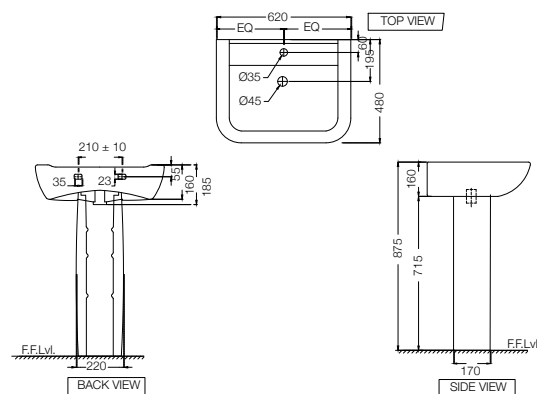
Full pedestal Lavabo

FNS-WHT-40801

Lavabo a muro con accessori
di fissaggio.
Dimensioni 590x490x185mm
€ 74

FNS-WHT-40301

Colonna intera lavabo per
FNS-WHT-40801
€ 46



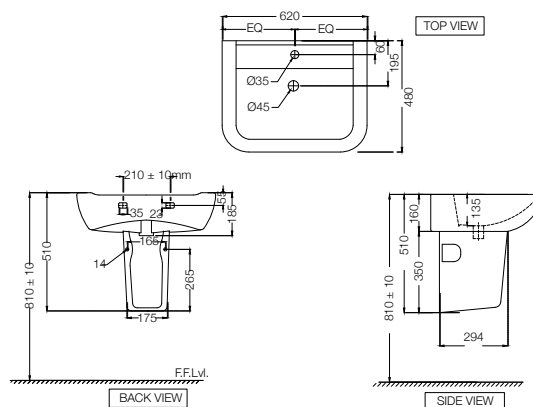
Half pedestal Lavabo

FNS-WHT-40801

Lavabo a muro con accessori
di fissaggio.
Dimensioni 620x480x185mm
€ 74

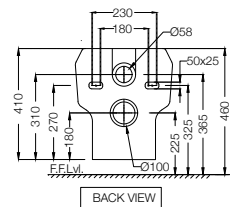
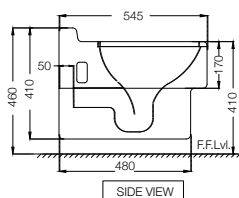
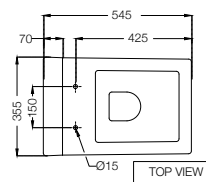
FNS-WHT-40305

Semicolonna lavabo
per FNS-WHT-40801
€ 32





FNS-WHT-40951UF
WC sospeso senza brida con
accessori per il fissaggio.
Dimensioni: 360x540x405
€ 339





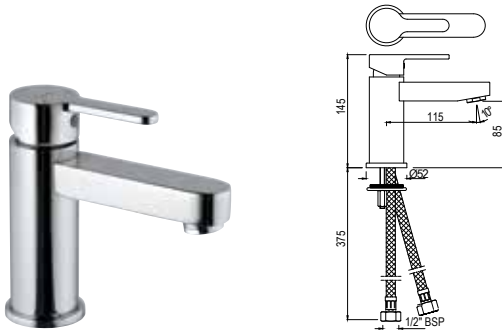
FUSION



169

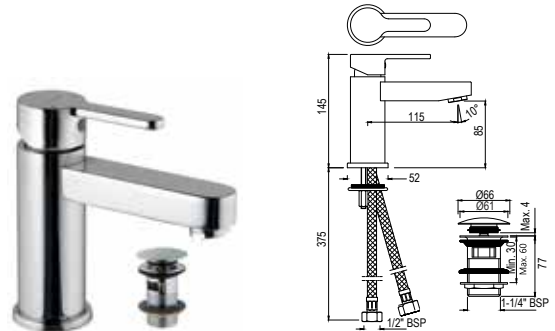


Miscelatore | Lavabo



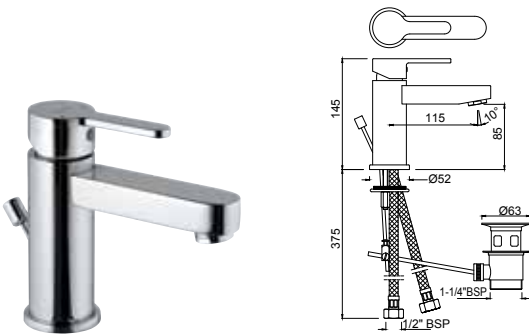
FUS-CHR-29023B10

Miscelatore monoforo lavabo, con flessibili retinati lunghezza 375mm
Flusso: 15,89 l/min*
€ 105



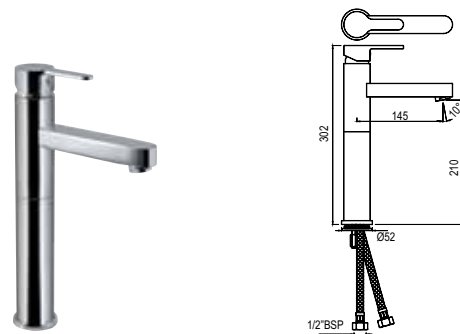
FUS-CHR-29023B10CLW

Miscelatore monoforo lavabo con scarico clickclack (ALD 729), con flessibili retinati lunghezza 375mm
Flusso: 15,89 l/min*
€ 131



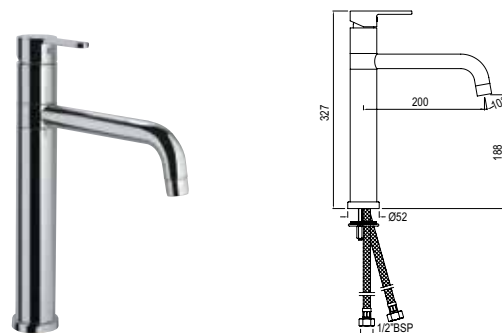
FUS-CHR-29052B10

Miscelatore monoforo lavabo con scarico 1/4\"/>



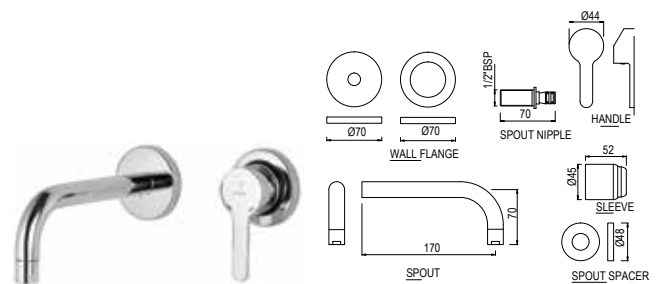
FUS-CHR-29005NB10

Miscelatore monoforo lavabo con estensione senza scarico, con flessibili retinati lunghezza 600mm
Flusso: 15,93 l/min*
€ 156



FUS-CHR-29009B10

Miscelatore monocomando lavello con estensione e bocca girevole con flessibili retinati lunghezza 600mm, 3/8 di pollice
Flusso: 15,13 l/min*
€ 136

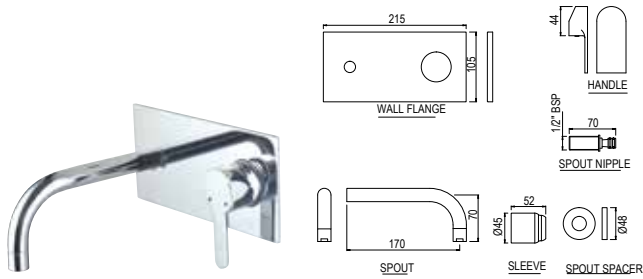


FUS-CHR-29231NK

Parti esterne di valvola manuale monocomando da incasso a parete con bocca di erogazione per lavabo, due flange a parete separate, manicotto a cartuccia e leva di comando (compatibile con ald-233npso & ald-235npso)
Flusso: 13,87 l/min*
€ 57

*3 bar di pressione

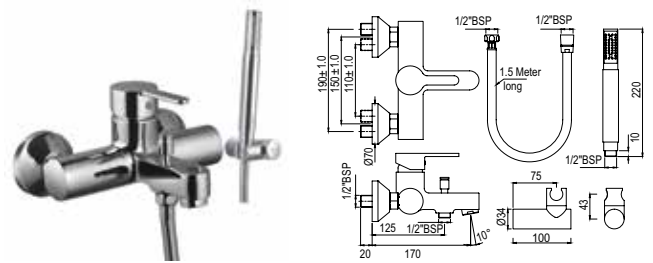
Miscelatore | Lavabo



FUS-CHR-29233NK

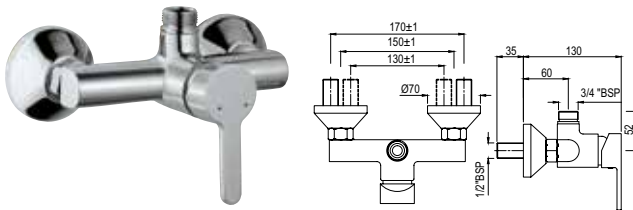
Parti esterne per miscelatore lavabo a parete (da completare con parte incasso ALD-CHR-233N)
 Flusso: 15 l/min*
 € 66

Miscelatore | Vasca & Doccia



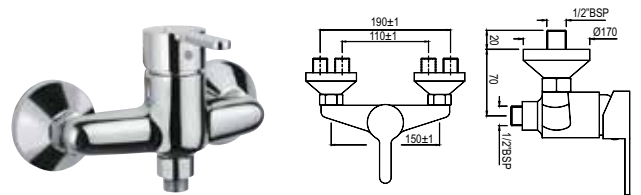
FUS-CHR-29119SHK

Miscelatore vasca esterno completo di doccetta, flessibile in PVC finitura simil metallo e supporto a muro
 (5537N, 571 & 555)
 Flusso: 21,03 l/min*
 € 205



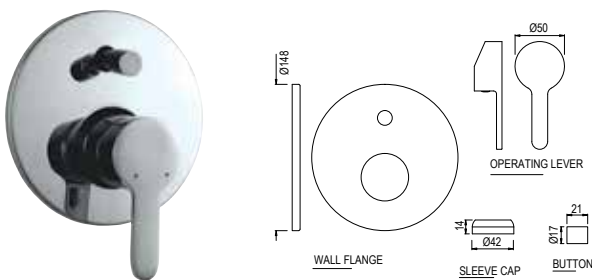
FUS-CHR-29147

Miscelatore doccia esterno con attacco adatto alla Colonna doccia (art. SHA-1211)
 Flusso: 33,24 l/min*
 € 101



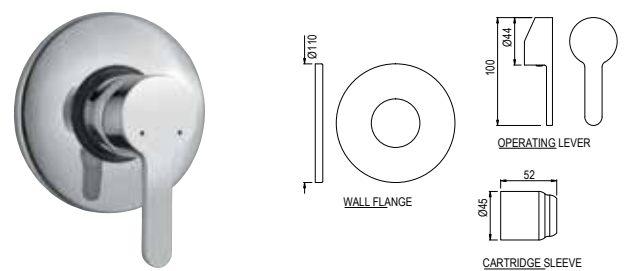
FUS-CHR-29149

Miscelatore doccia esterno con attacco 1/2"
 Flusso: 34,4 l/min*
 € 100



FUS-CHR-29065NK

Parti esterne per miscelatore doccia incasso con deviatore (da completare con parte incasso ALD-CHR-065N)
 € 30

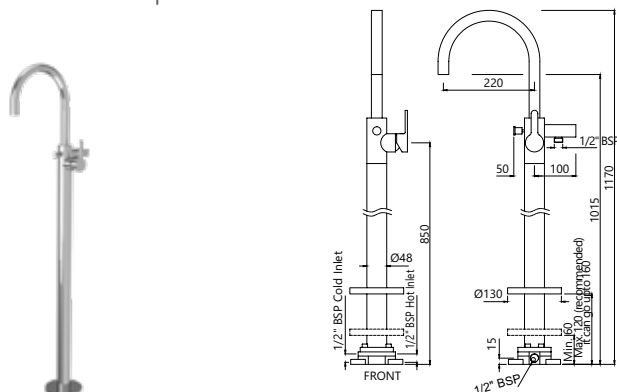


FUS-CHR-29227K

Parti esterne per miscelatore doccia (da completare con parte incasso ALD-CHR-227)
 € 23

*3 bar di pressione

Miscelatore | Vasca & Doccia



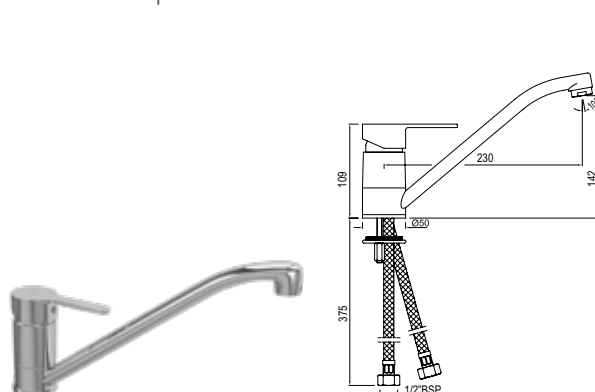
FUS-CHR-29121K

Colonna vasca freestanding tonda cromo con supporto doccia e deviatore (da completare con parte incasso ALD-CHR-121, doccia e flessibile)

Flusso: 16,44 l/min*

€ 932

Miscelatore | Cucina



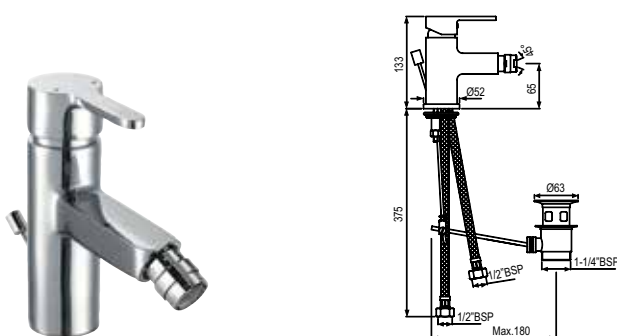
FUS-CHR-29173B10

Miscelatore monocomando lavello con bocca girevole e flessibili retinati lunghezza 375mm

Flusso: 14,45 l/min*

€ 100

Miscelatore | Bidet



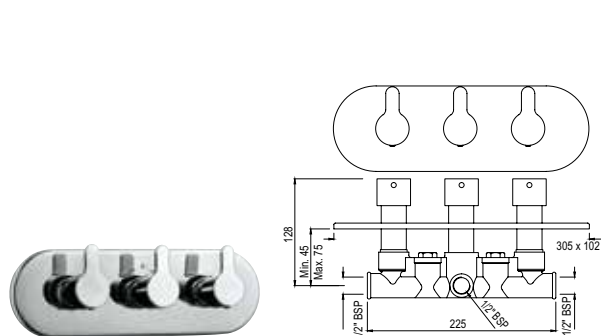
FUS-CHR-29213B10

Miscelatore monoforo bidet con scarico 1/4\" automatico, con flessibili retinati lunghezza 375mm

Flusso: 7,15 l/min*

€ 125

Miscelatore | Vasca & Doccia



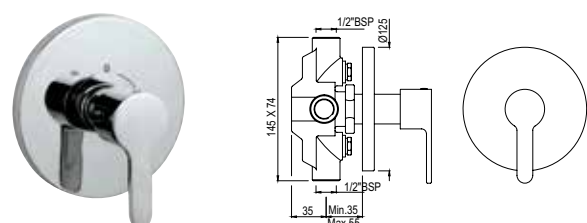
FUS-CHR-29427

Deviatore a 2 vie completo di Rubinetteria acqua calda e fredda e parte incasso

Flusso: 42,24 l/min*

€ 165

Rubinetto

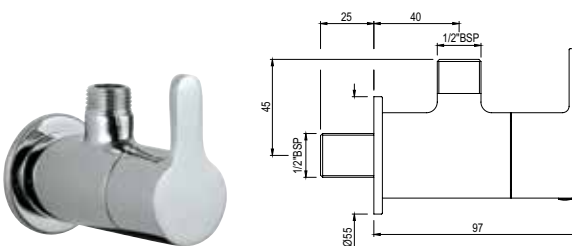


FUS-CHR-29421

Deviatore a 2 vie completo di parte incasso

Flusso: 45,55 l/min*

€ 84



FUS-CHR-29053

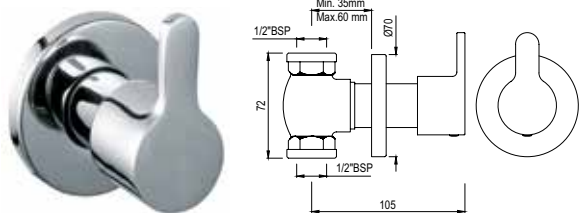
Rubinetto sotto lavabo con piastra muro

Flusso: 66,66 l/min*

€ 32

*3 bar di pressione

Rubinetto



FUS-CHR-29083

Rubinetto d'arresto con piastra muro completo
di parte incasso, 15mm

Flusso: 68,39 l/min*

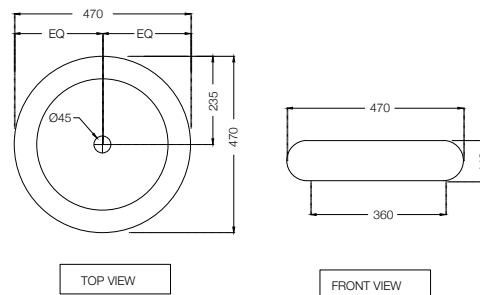
€ 39

*3 bar di pressione



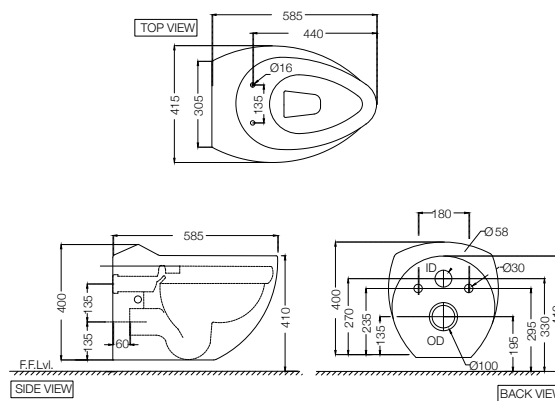
FSS-WHT-29901

Lavabo d'appoggio,
Dimensioni: 470x470x110mm
€ 101



FSS-WHT-29951PP

WC sospeso con coprivaso e
accessori per il fissaggio
Dimensioni: 415x585x400mm
€ 359



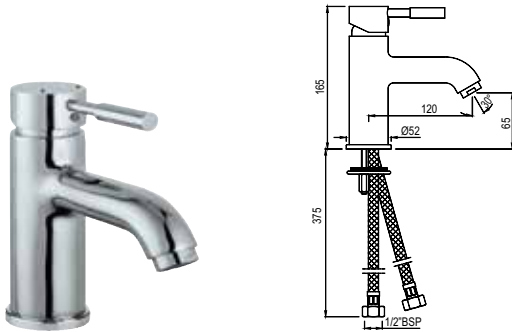
176

SOLO



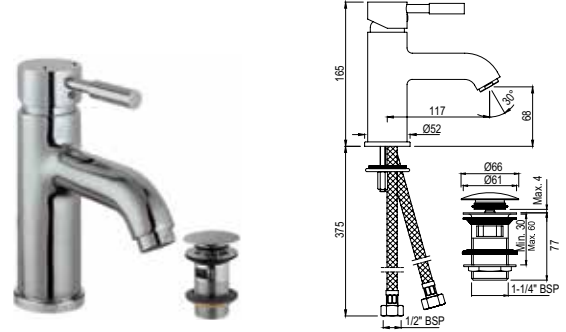


Miscelatore | Lavabo



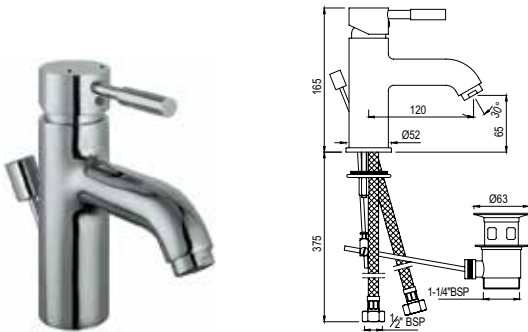
SOL-CHR-6001B10

Miscelatore monoforo per lavabo con flessibili retinati lunghezza 375mm
Flusso: 15,53 l/min*
€ 85



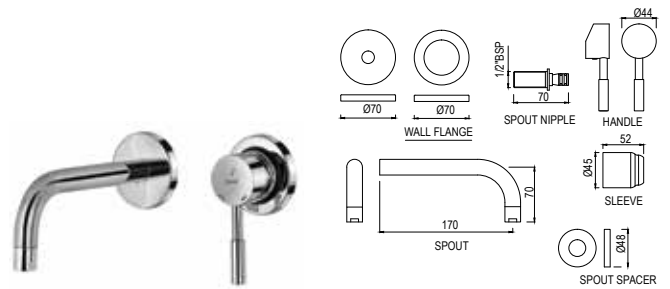
SOL-CHR-6001B10CLW

Miscelatore monoforo per lavabo con scarico click clack (ALD-729) con flessibili retinati lunghezza 375mm
Flusso: 15,53 l/min*
€ 103



SOL-CHR-6051B10

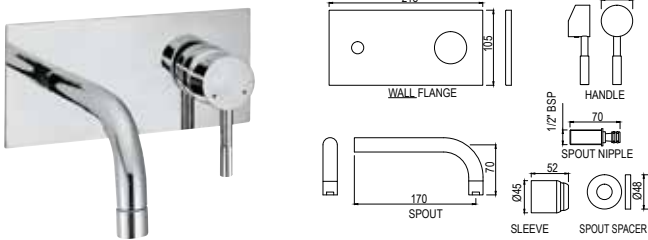
Miscelatore monoforo per lavabo con scarico 1/4" automatico, con flessibili retinati lunghezza 375mm
Flusso: 15,2 l/min*
€ 111



SOL-CHR-6231NK

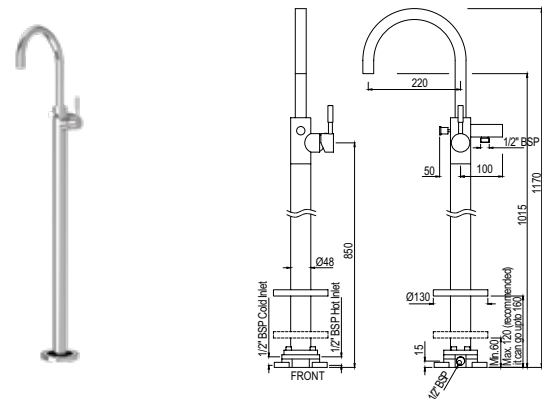
Parte esterna per miscelatore lavabo a parete (da completare con parti a incasso ALD-CHR-233NPSO)
€ 61

Miscelatore | Vasca & Doccia



SOL-CHR-6233NK

Parte esterna per miscelatore lavabo a parete (da completare con parti a incasso ALD-CHR-233N)
Flusso: 13,6 l/min*
€ 71

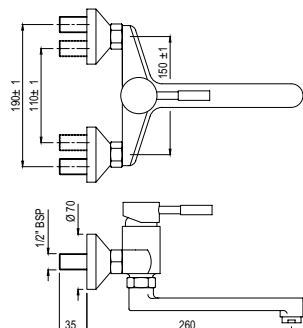


SOL-CHR-6121K

Colonna vasca free standing tonda con supporto doccetta e deviatore (da completare con parte a incasso ALD-CHR-121, doccetta e flessibile)
€ 799

*3 bar di pressione

Miscelatore | Cucina

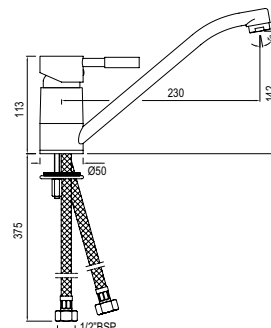
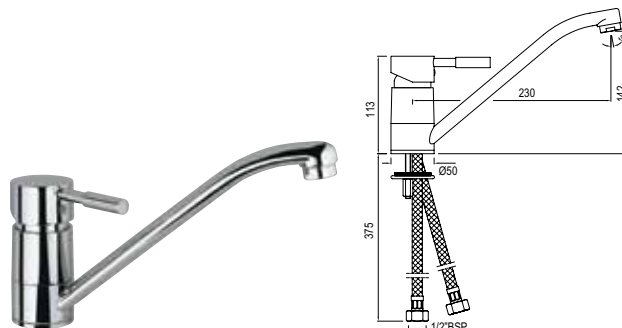


SOL-CHR-6163

Miscelatore monicomando a parete esterno, con bocca girevole

Flusso: 16,44 l/min*

€ 111



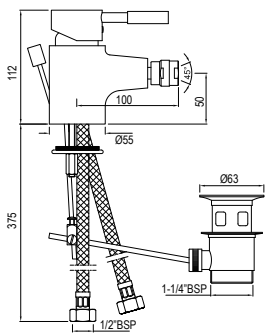
SOL-CHR-6173B10

Miscelatore monoforo con scarico 1/4" con flessibili retinati lunghezza 375 mm

Flusso: 14,45 l/min*

€ 88

Miscelatore | Bidet

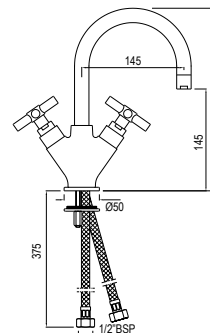


SOL-CHR-6213B10

Miscelatore monoforo bidet con scarico 1/4" automatico con flessibili retinati 375 mm

€ 111

Miscelatore | Lavabo

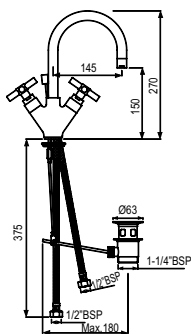


SOL-CHR-6167B10

Gruppo lavabo monoforo, con flessibili retinati lunghezza 375mm

Flusso: 15,6 l/min*

€ 96

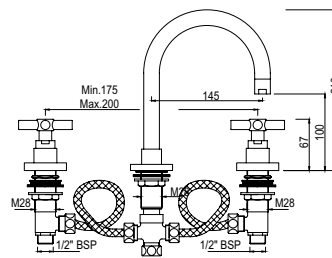


SOL-CHR-6169B10

Gruppo lavabo monoforo con scarico 1/4" automatico, con flessibili retinati lunghezza 375mm

Flusso: 14,15 l/min*

€ 123



SOL-CHR-6189

Rubinetto tre fori lavabo

Flusso: 14,99 l/min*

€ 135

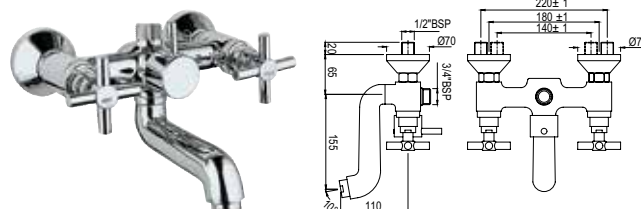
*3 bar di pressione

Miscelatore | Lavabo



SOL-CHR-6191

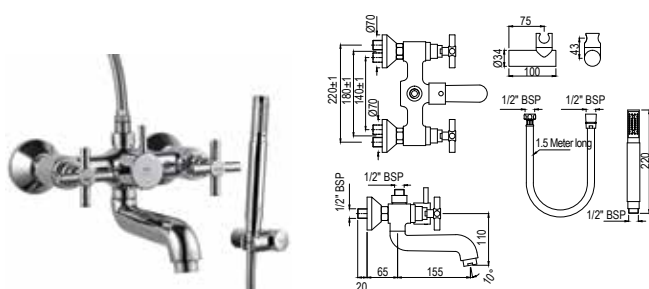
Rubinetto tre fori lavabo con scarico 1/4" automatico
Flusso: 14,99 l/min*
€ 161



SOL-CHR-6433

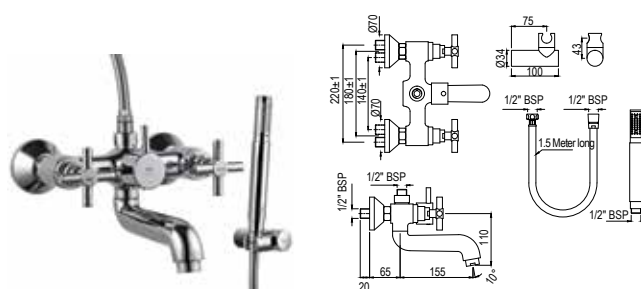
Rubinetto lavabo a parete completo di parte incasso
Flusso: 39,42 l/min*
€ 115

Miscelatore | Vasca & Doccia



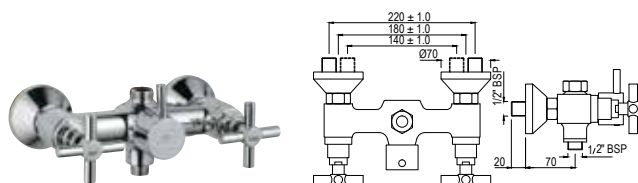
SOL-CHR-6217

Rubinetto doccia esterno con attacco adatto alla Colonna doccia (art. SHA-1211)
Flusso: 39,42 l/min*
€ 164



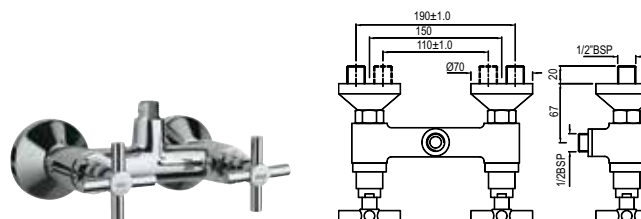
SOL-CHR-6267SHK

Rubinetto vasca esterno completo di doccetta, flessibile in PVC finitura simil metallo e supporto a muro (5537N, 571 & 555)
Flusso: 31,55 l/min*
€ 211



SOL-CHR-6215

Rubinetto doccia esterno con deviatore e attacco per colonna (SHA 1213) e doccetta
€ 137

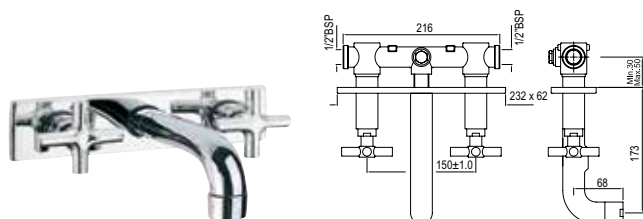


SOL-CHR-6209

Rubinetto doccia esterno
Flusso: 94,00 l/min*
€ 111

*3 bar di pressione

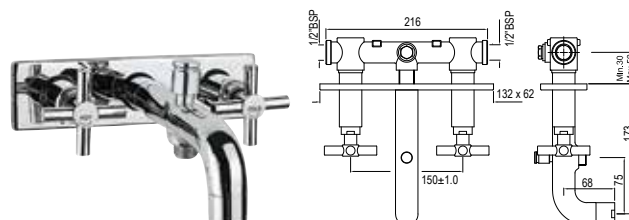
Miscelatore | Vasca & Doccia



SOL-CHR-6435

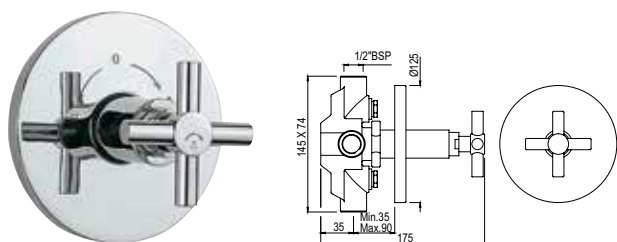
Gruppo vasca a parete con bocca vasca
Flusso: 29,94 l/min*
€ 134

Miscelatore | Lavabo



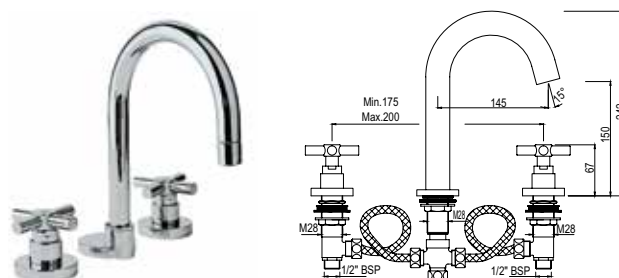
SOL-CHR-6437

Rubinetto lavabo a parete completo di parte incasso con deviatore
Flusso: 26,86 l/min*
€ 147



SOL-CHR-6421

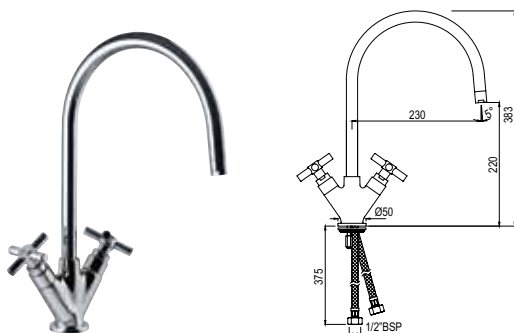
Deviatore a 2 vie completo di parte incasso
Flusso: 45,55 l/min*
€ 85



SOL-CHR-6095

Gruppo bordo vasca senza doccetta
Flusso: 58,91 l/min*
€ 165

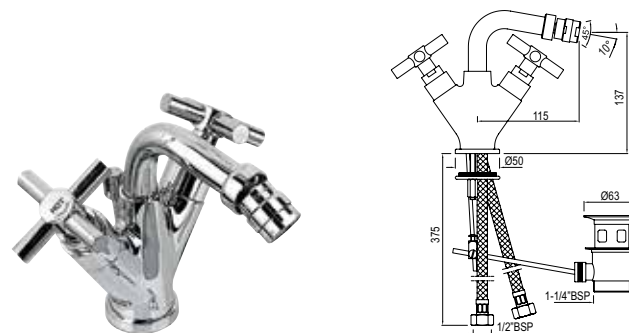
Miscelatore | Cucina



SOL-CHR-6319B10

Gruppo lavello monoforo con bocca girevole e flessibili retinati lunghezza 375mm, 3/8 di pollice
Flusso: 14,9 l/min*
€ 80

Miscelatore | Bidet

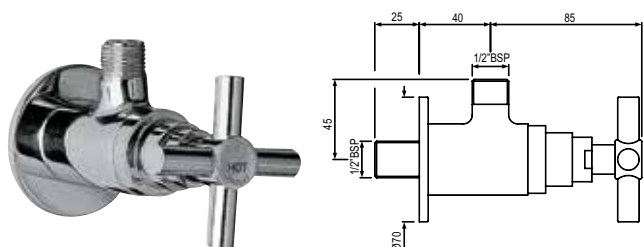


SOL-CHR-6613B10

Gruppo bidet monoforo con scarico 1/4\"/>

*3 bar di pressione

Rubinetto

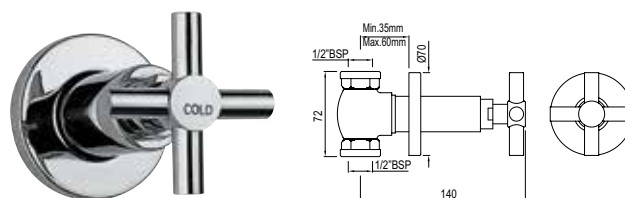


SOL-CHR-6053

Rubinetto sotto lavabo con piastra muro

Flusso: 70,91 l/min*

€ 31



SOL-CHR-6083

Rubinetto d'arresto con piastra muro incluso

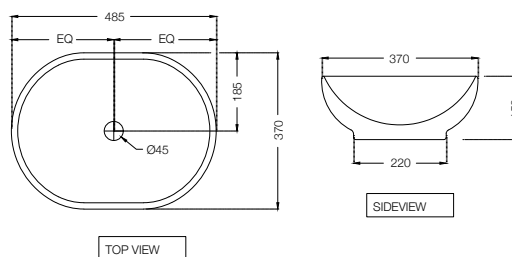
parte incasso, 15mm

Flusso: 68,39 l/min*

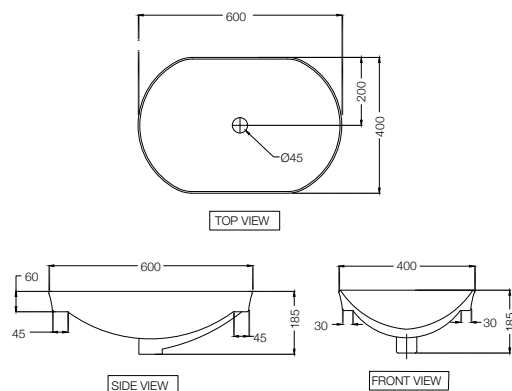
€ 34



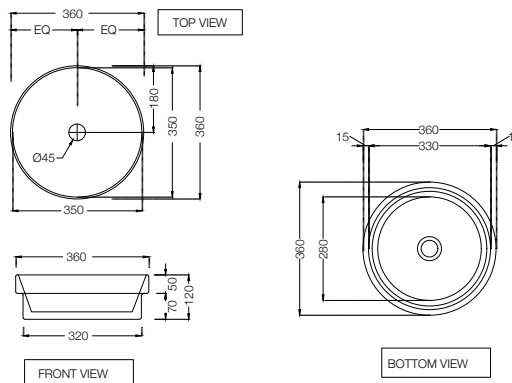
SLS-WHT-6901
Lavabo d'appoggio,
Dimensioni: 480x370x150mm
€ 51



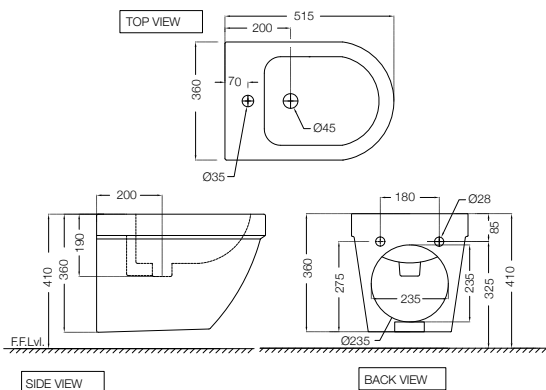
SLS-WHT-6601
Lavabo d'appoggio Solo -
Dimensioni: 600x400x185 mm
€ 55



SLS-WHT-6905
Lavabo d'appoggio -
Dimensioni: 360x360x120 mm
€ 127



SLS-WHT-6153
Bidet sospeso.
Dimensioni 360x515x360
€ 224



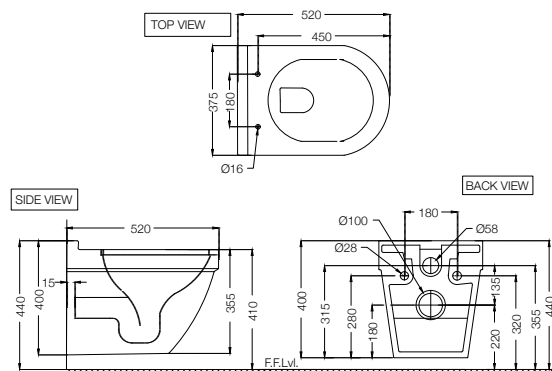


SLS-WHT-6953BIUFSM

WC sospeso con coprivaso in UF, senza brida con accessori per il fissaggio.

Dimensioni: 375x520x400

€ 192

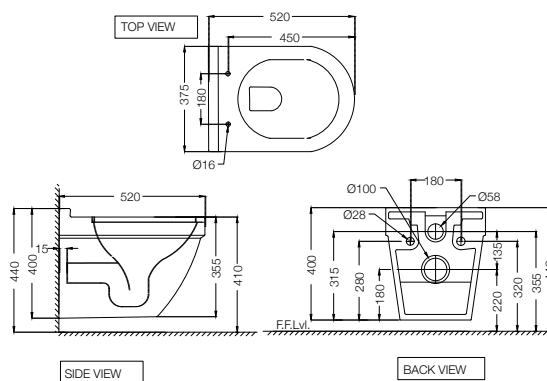


SLS-WHM-6953BIUFSM

WC sospeso con coprivaso in UF, senza brida con accessori per il fissaggio, finitura bianco opaco.

Dimensioni: 375x520x400

€ 227

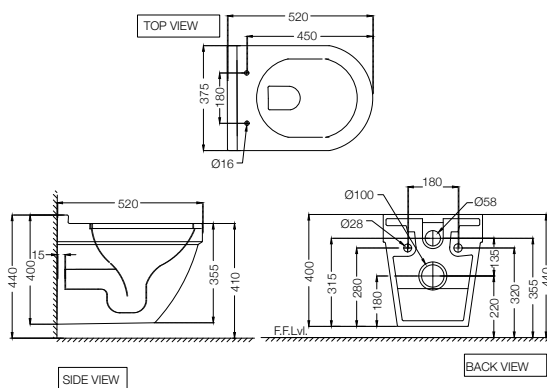


SLS-BLM-6953BIUFSM

WC sospeso con coprivaso in UF, senza brida con accessori per il fissaggio, finitura nero opaco.

Dimensioni: 375x520x400

€ 227





QUEEN'S



187



Finiture



Cromo
CHR



Bronzo Antico
ABR



Rame Antico
ACR



Cromo Fumè
BCH



Nero Opaco
BLM



Oro Satinato
GDS



Oro Lucido
GLD



Grafite
GRF



Cromo Satinato
SSF



Bianco Opaco
WHM

Se si desidera effettuare l'ordine per una finitura di colore diversa basta sostituire il codice colore con il codice desiderato. Ad esempio, nel codice prodotto QQT-CHR-7011, "CHR" si riferisce a finitura CHRomata. Per scegliere la finitura Oro Lucido, è necessario sostituire "CHR" con "GLD". Pertanto il codice prodotto sarà QQT-GLD-7011.

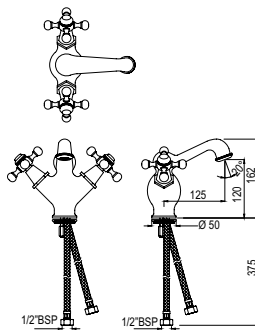
Le finiture riportate sono solo indicative e potrebbero essere diverse nel prodotto reale.

Miscelatore | Lavabo



QQT-7167B10

Gruppo lavabo monoforo, con flessibili retinati lunghezza 375mm
Flusso: 21,32 l/min*



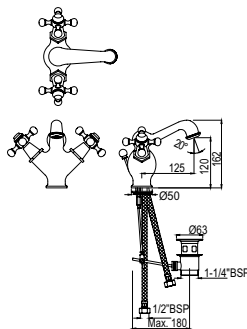
QQT-CHR-7167B10	€ 133
QQT-ABR-7167B10	€ 212
QQT-ACR-7167B10	€ 212
QQT-BCH-7167B10	€ 186
QQT-BLM-7167B10	€ 186

QQT-GDS-7167B10	€ 354
QQT-GLD-7167B10	€ 385
QQT-GRF-7167B10	€ 212
QQT-SSF-7167B10	€ 212
QQT-WHM-7167B10	€ 186



QQT-7169B10

Gruppo lavabo monoforo con scarico 1/4" automatico, con flessibili retinati lunghezza 375mm
Flusso: 21,32 l/min*



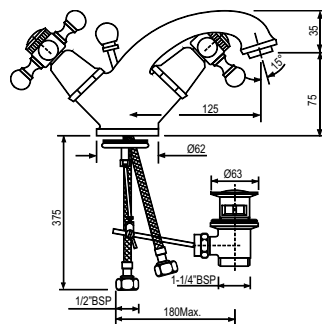
QQT-CHR-7169B10	€ 157
QQT-ABR-7169B10	€ 252
QQT-ACR-7169B10	€ 252
QQT-BCH-7169B10	€ 220
QQT-BLM-7169B10	€ 220

QQT-GDS-7169B10	€ 420
QQT-GLD-7169B10	€ 457
QQT-GRF-7169B10	€ 252
QQT-SSF-7169B10	€ 252
QQT-WHM-7169B10	€ 220



QQT-7173B10

Gruppo lavabo monoforo con scarico 1/4" automatico, con flessibili retinati lunghezza 375mm
Flusso: 14,45 l/min*



QQT-CHR-7173B10	€ 152
QQT-ABR-7173B10	€ 243
QQT-ACR-7173B10	€ 243
QQT-BCH-7173B10	€ 212
QQT-BLM-7173B10	€ 212

QQT-GDS-7173B10	€ 403
QQT-GLD-7173B10	€ 440
QQT-GRF-7173B10	€ 243
QQT-SSF-7173B10	€ 243
QQT-WHM-7173B10	€ 212

*3 bar di pressione

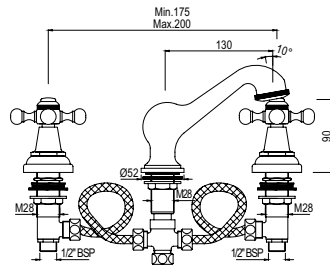
*Finiture colore pag. 188

Miscelatore | Lavabo



QQT-7189

Rubinetto tre fori lavabo con scarico
1/4" automatico
Flusso: 31,39 l/min*



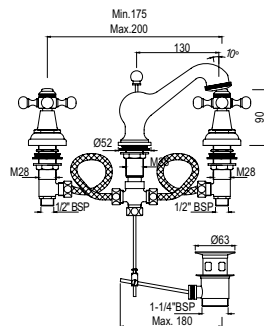
- QQT-CHR-7189 € 171
- QQT-ABR-7189 € 257
- QQT-ACR-7189 € 257
- QQT-BCH-7189 € 223
- QQT-BLM-7189 € 223

- QQT-GDS-7189 € 318
- QQT-GLD-7189 € 364
- QQT-GRF-7189 € 257
- QQT-SSF-7189 € 257
- QQT-WHM-7189 € 223



QQT-7191

Rubinetto tre fori lavabo con scarico
1/4" automatico
Flusso: 31,39 l/min*



- QQT-CHR-7191 € 198
- QQT-ABR-7191 € 298
- QQT-ACR-7191 € 298
- QQT-BCH-7191 € 258
- QQT-BLM-7191 € 258

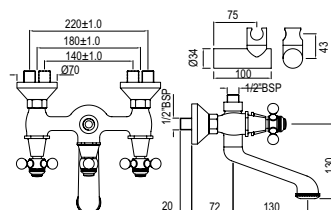
- QQT-GDS-7191 € 368
- QQT-GLD-7191 € 420
- QQT-GRF-7191 € 298
- QQT-SSF-7191 € 298
- QQT-WHM-7191 € 258

Miscelatore | Vasca & Doccia



QQT-7267

Gruppo vasca esterno con attacco
1/2" e supporto a muro per doccetta
Flusso: 39,27 l/min*



- QQT-CHR-7267 € 192
- QQT-ABR-7267 € 307
- QQT-ACR-7267 € 307
- QQT-BCH-7267 € 269
- QQT-BLM-7267 € 269

- QQT-GDS-7267 € 512
- QQT-GLD-7267 € 557
- QQT-GRF-7267 € 307
- QQT-SSF-7267 € 307
- QQT-WHM-7267 € 269

*3 bar di pressione

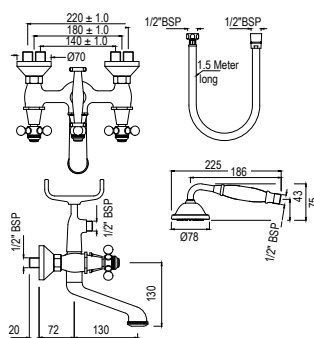
*Finiture colore pag. 188

Miscelatore | Vasca & Doccia



QQT-7267SHK

Gruppo vasca esterno completo di doccia e flessibile
Flusso: 39,27 l/min*

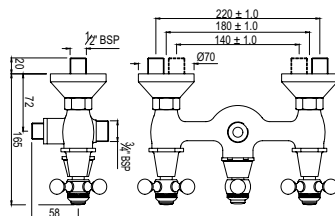


QQT-CHR-7267SHK
€ 255



QQT-7215

Gruppo doccia esterno con deviatore e attacco per colonna e doccia
(SHA-1211N e SHA-1213)
Flusso: 52,72 l/min*



QQT-CHR-7215
€ 157

QQT-GDS-7215
€ 416

QQT-ABR-7215
€ 251

QQT-GLD-7215
€ 454

QQT-ACR-7215
€ 251

QQT-GRF-7215
€ 251

QQT-BCH-7215
€ 219

QQT-SSF-7215
€ 251

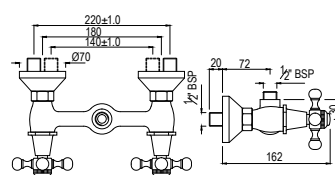
QQT-BLM-7215
€ 219

QQT-WHM-7215
€ 219



QQT-7209

Rubinetto doccia esterno con attacco 1/2\"/>



QQT-CHR-7209
€ 120

QQT-GDS-7209
€ 317

QQT-ABR-7209
€ 192

QQT-GLD-7209
€ 347

QQT-ACR-7209
€ 192

QQT-GRF-7209
€ 192

QQT-BCH-7209
€ 167

QQT-SSF-7209
€ 192

QQT-BLM-7209
€ 167

QQT-WHM-7209
€ 167

*3 bar di pressione

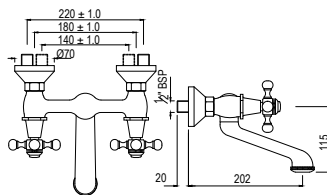
*Finiture colore pag. 188

Miscelatore | Vasca & Doccia



QQT-7219

Gruppo vasca esterno
Flusso: 35,53 l/min*

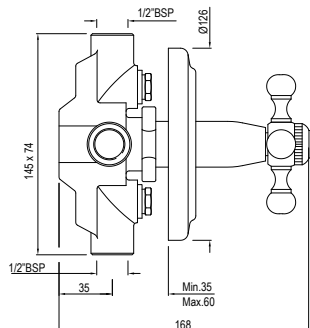


QQT-CHR-7219 € 144	QQT-GDS-7219 € 381
QQT-ABR-7219 € 231	QQT-GLD-7219 € 418
QQT-ACR-7219 € 231	QQT-GRF-7219 € 231
QQT-BCH-7219 € 202	QQT-SSF-7219 € 231
QQT-BLM-7219 € 202	QQT-WHM-7219 € 202



QQT-7421

Deviatore a 2 vie completo di
parte incasso
Flusso: 45,55 l/min*

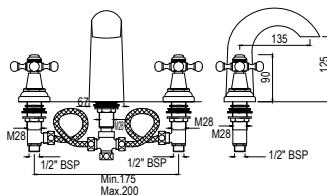


QQT-CHR-7421 € 86	QQT-GDS-7421 € 170
QQT-ABR-7421 € 130	QQT-GLD-7421 € 185
QQT-ACR-7421 € 130	QQT-GRF-7421 € 130
QQT-BCH-7421 € 112	QQT-SSF-7421 € 130
QQT-BLM-7421 € 112	QQT-WHM-7421 € 112



QQT-7095

Gruppo bordo vasca senza doccetta
Flusso: 58,91 l/min*



QQT-CHR-7095 € 207	QQT-GDS-7095 € 387
QQT-ABR-7095 € 310	QQT-GLD-7095 € 440
QQT-ACR-7095 € 310	QQT-GRF-7095 € 310
QQT-BCH-7095 € 269	QQT-SSF-7095 € 310
QQT-BLM-7095 € 269	QQT-WHM-7095 € 269

*3 bar di pressione

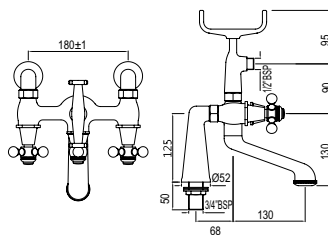
*Finiture colore pag. 188

Miscelatore | Vasca & Doccia



QQT-7271

Gruppo bordo vasca senza doccino
Flusso: 39,31 l/min*



QQT-CHR-7271
€ 236

QQT-ABR-7271
€ 378

QQT-ACR-7271
€ 378

QQT-BCH-7271
€ 330

QQT-BLM-7271
€ 330

QQT-GDS-7271
€ 630

QQT-GLD-7271
€ 684

QQT-GRF-7271
€ 378

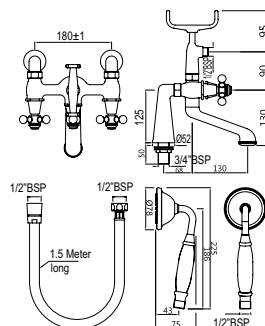
QQT-SSF-7271
€ 378

QQT-WHM-7271
€ 330



QQT-7271SHK

Gruppo bordo vasca completo di
doccetta classica e flessibile
Flusso: 39,31 l/min*

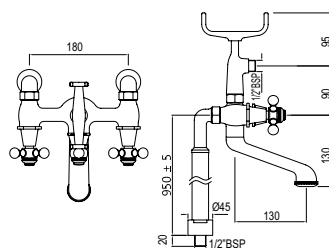


QQT-CHR-7271SHK
€ 298



QQT-7271HL

Gruppo bordo vasca con supporti
H950 per montaggio a pavimento
(senza doccino)
Flusso: 39,31 l/min*



QQT-CHR-7271HL
€ 443

QQT-ABR-7271HL
€ 708

QQT-ACR-7271HL
€ 708

QQT-BCH-7271HL
€ 620

QQT-BLM-7271HL
€ 620

QQT-GDS-7271HL
€ 1181

QQT-GLD-7271HL
€ 1284

QQT-GRF-7271HL
€ 708

QQT-SSF-7271HL
€ 708

QQT-WHM-7271HL
€ 620

*3 bar di pressione

*Finiture colore pag. 188

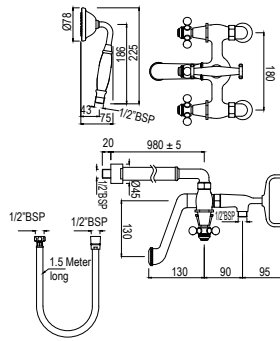
Queen's | Rubinetteria

Miscelatore | Vasca & Doccia



QQT-7271HLSHK

Gruppo bordo vasca con supporti h950 per montaggio a pavimento comprensivo di doccetta e flessibile (9537N e 571)
Flusso: 39,31 l/min*

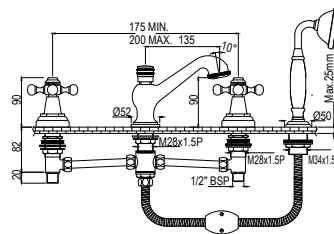


QQT-CHR-7271HLSHK
€ 493



QQT-7277

Gruppo bordo vasca composta da 4 elementi con flessibile da 1,5 m e doccetta classica
Flusso: 31,5 l/min*



QQT-CHR-7277
€ 275

QQT-GDS-7277
€ 515

QQT-ABR-7277
€ 413

QQT-GLD-7277
€ 587

QQT-ACR-7277
€ 413

QQT-GRF-7277
€ 413

QQT-BCH-7277
€ 358

QQT-SSF-7277
€ 413

QQT-BLM-7277
€ 358

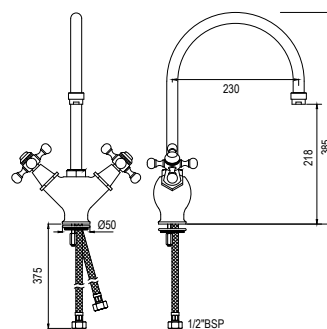
QQT-WHM-7277
€ 358

Miscelatore | Cucina



QQT-7319B10

Gruppo lavello monoforo con bocca girevole e flessibili retinati lunghezza 375mm
Flusso: 23,30 l/min*



QQT-CHR-7319B10
€ 137

QQT-GDS-7319B10
€ 366

QQT-ABR-7319B10
€ 219

QQT-GLD-7319B10
€ 397

QQT-ACR-7319B10
€ 219

QQT-GRF-7319B10
€ 219

QQT-BCH-7319B10
€ 192

QQT-SSF-7319B10
€ 219

QQT-BLM-7319B10
€ 192

QQT-WHM-7319B10
€ 192

*3 bar di pressione

*Finiture colore pag. 188

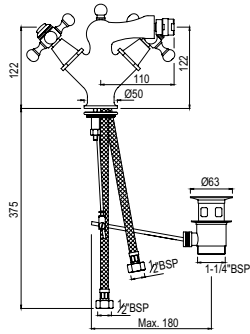
Queen's | Rubinetteria

Miscelatore | Bidet



QQT-7613B10

Gruppo bidet monoforo con scarico 1/4" automatico, con flessibili retinati lunghezza 375mm
Flusso: 5,39 l/min*



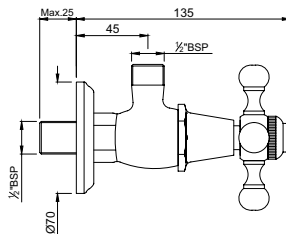
QQT-CHR-7613B10 € 165	QQT-GDS-7613B10 € 440
QQT-ABR-7613B10 € 264	QQT-GLD-7613B10 € 478
QQT-ACR-7613B10 € 264	QQT-GRF-7613B10 € 264
QQT-BCH-7613B10 € 230	QQT-SSF-7613B10 € 264
QQT-BLM-7613B10 € 230	QQT-WHM-7613B10 € 230

Rubinetto



QQT-7053

Rubinetto sotto lavabo con piastra muro
Flusso: 46,36 l/min*

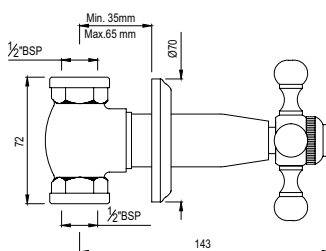


QQT-CHR-7053 € 35	QQT-GDS-7053 € 102
QQT-ABR-7053 € 57	QQT-GLD-7053 € 102
QQT-ACR-7053 € 57	QQT-GRF-7053 € 57
QQT-BCH-7053 € 49	QQT-SSF-7053 € 57
QQT-BLM-7053 € 49	QQT-WHM-7053 € 49



QQT-7083

Rubinetto d'arresto con piastra muro incluso parte incasso, 15mm
Flusso: 68,39 l/min*



QQT-CHR-7083 € 39	QQT-GDS-7083 € 79
QQT-ABR-7083 € 59	QQT-GLD-7083 € 84
QQT-ACR-7083 € 59	QQT-GRF-7083 € 59
QQT-BCH-7083 € 51	QQT-SSF-7083 € 59
QQT-BLM-7083 € 51	QQT-WHM-7083 € 51

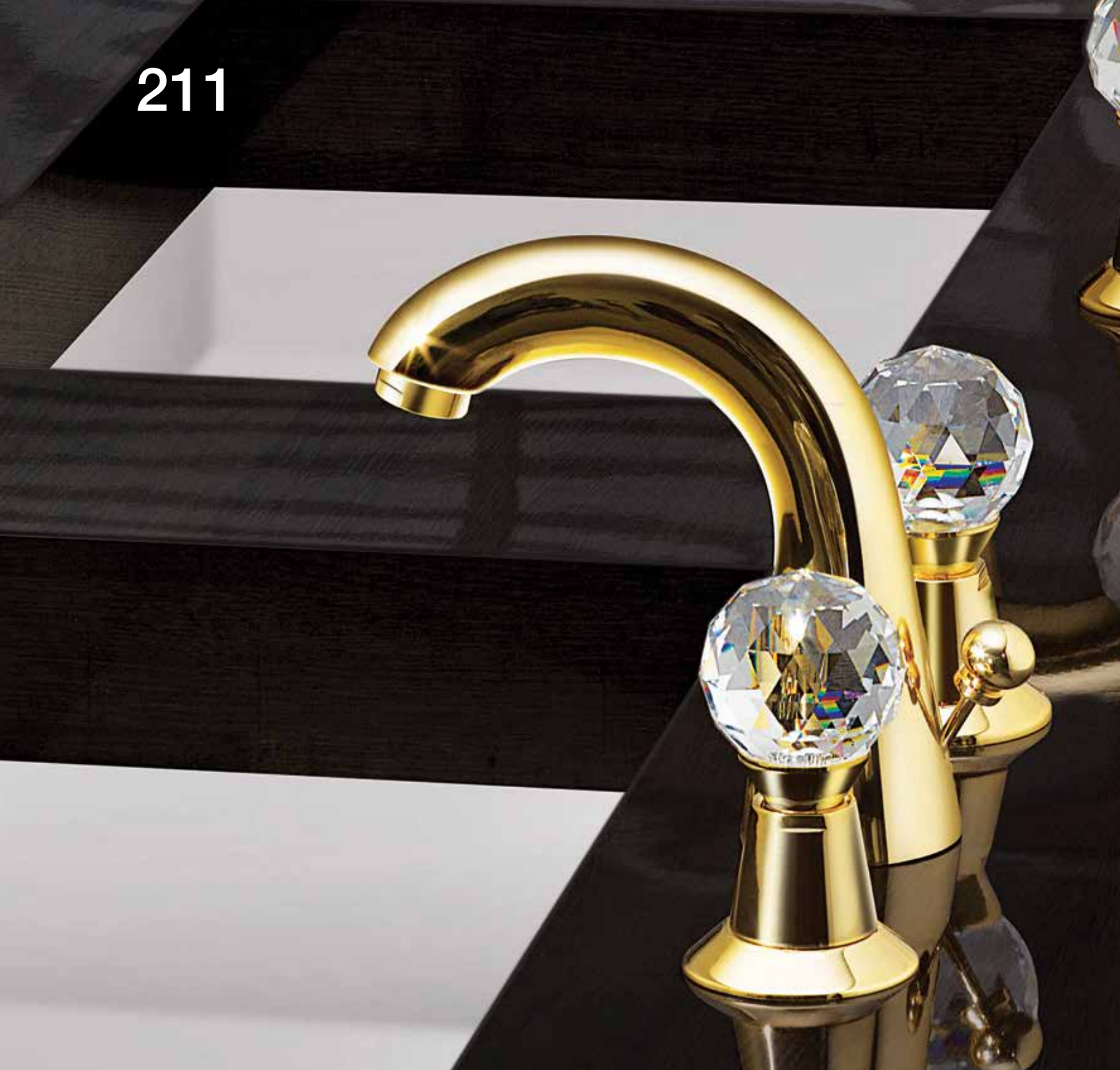
*3 bar di pressione

*Finiture colore pag. 188

RENDEZVOUS



211



Finiture



Cromo
CHR



Oro Lucido
GLD

Se si desidera effettuare l'ordine per una finitura di colore diversa basta sostituire il codice colore con il codice desiderato. Ad esempio, nel codice prodotto CTL-CHR-8011, "CHR" si riferisce a finitura CHRomata. Per scegliere la finitura Oro Lucido, è necessario sostituire "CHR" con "GLD". Pertanto il codice prodotto sarà CTL-GLD-8011.

Le finiture riportate sono solo indicative e potrebbero essere diverse nel prodotto reale.

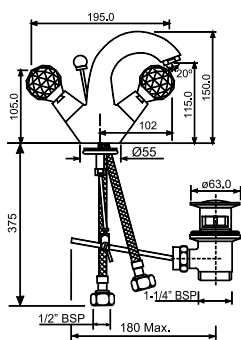
Rendezvous | Rubinetteria

Miscelatore | Lavabo



CTL-8169B10

Gruppo lavabo monoforo, con scarico 1/4" automatico, con flessibili retinati lunghezza 375mm
Flusso: 21,95 l/min*



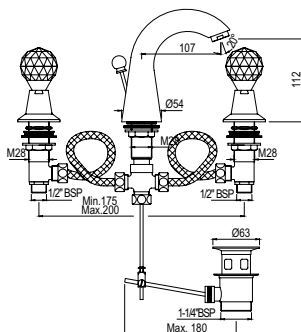
CTL-CHR-8169B10
€ 384

CTL-GLD-8169B10
€ 959



CTL-8191

Gruppo lavabo tre fori con scarico 1/4" automatico, con flessibili retinati lunghezza 375mm
Flusso: 15,37 l/min*



CTL-CHR-8191
€ 435

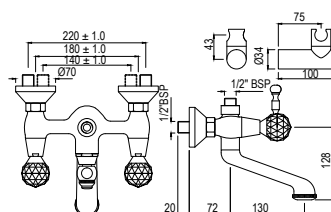
CTL-GLD-8191
€ 695

Miscelatore | Vasca & Doccia



CTL-8267

Gruppo vasca esterno con attacco 1/2" e supporto a muro
Flusso: 39,27 l/min*



CTL-CHR-8267
€ 423

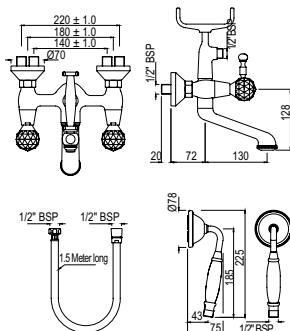
CTL-GLD-8267
€ 1057

*3 bar di pressione

*Finiture colore pag. 198

Rendezvous | Rubinetteria

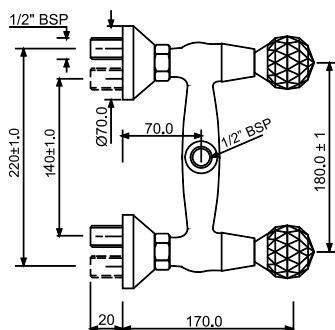
Miscelatore | Vasca & Doccia



CTL-CHR-8267SHK

Gruppo vasca esterno con attacco
1/2" completo di flessibile e doccino
Flusso: 39,27 l/min*

CTL-CHR-8267SHK
€ 474

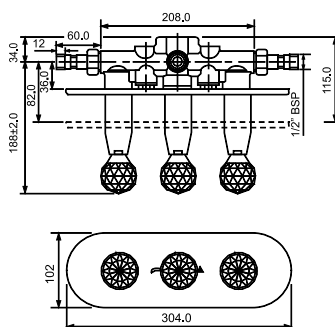


CTL-8209

Gruppo doccia esterno
Flusso: 94,00 l/min*

CTL-CHR-8209
€ 339

CTL-GLD-8209
€ 847



CTL-8427

Deviatore a due vie completo di
Rubinetteria acqua calda e fredda e
parte incasso
Flusso: 42,24 l/min*

CTL-CHR-8427
€ 502

CTL-GLD-8427
€ 852

*3 bar di pressione

*Finiture colore pag. 198

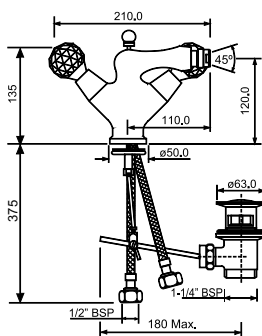
Rendezvous | Rubinetteria

Rubinetto | Bidet



CTL-8613B10

Gruppo bidet monoforo con scarico 1/4" automatico, con flessibili retinati lunghezza 375mm
Flusso: 7,35 l/min*



CTL-CHR-8613B10
€ 395

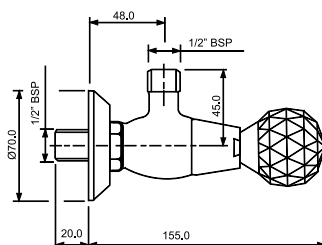
CTL-GLD-8613B10
€ 988

Rubinetto



CTL-8053

Rubinetto sotto lavabo con piastra muro
Flusso: 47,00 l/min*



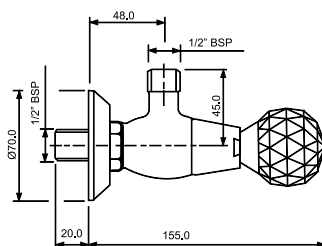
CTL-CHR-8053
€ 128

CTL-GLD-8053
€ 320



CTL-8083

Rubinetto d'arresto con piastra muro completo di parte incasso, 15mm
Flusso: 47,00 l/min*



CTL-CHR-8083
€ 148

CTL-GLD-8083
€ 223

*3 bar di pressione

*Finiture colore pag. 198

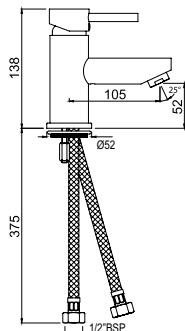
FLORENTINE



203

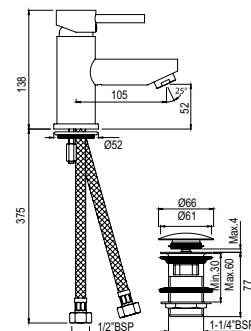


Miscelatore | Lavabo



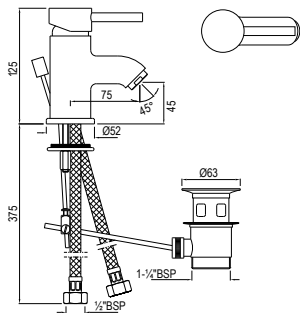
FLR-CHR-5001B10

Miscelatore monoforo lavabo, con flessibili retinati lunghezza 375mm
Flusso: 16 l/min*
€ 80



FLR-CHR-5001B10CLW

Miscelatore monoforo lavabo con scarico clickclack (ALD 729), con flessibili retinati lunghezza 375mm
Flusso: 16 l/min*
€ 93



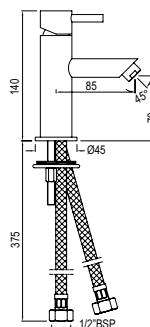
FLR-CHR-5063B10

Miscelatore monoforo lavabo alto 83mm con scarico click-clack (ALD 729), con flessibili retinati lunghezza 375mm
€ 85

Also available

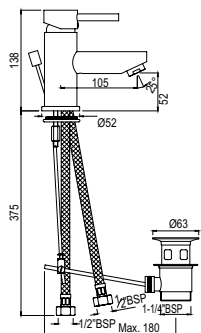
FLR-CHR-5003B10

Miscelatore lavello con bocca girevole flessibili retinati lunghezza 375mm
Flusso: 15,96 l/min*
€ 66



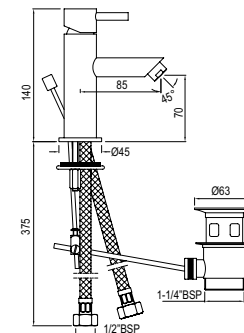
FLR-CHR-5025B10

Mini miscelatore con base ristretta monoforo lavabo, con flessibili retinati lunghezza 375mm
Flusso: 10,75 l/min*
€ 85



FLR-CHR-5051B10

Miscelatore monoforo lavabo con scarico 1/4\"/>

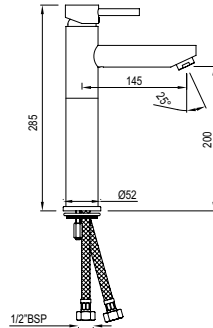


FLR-CHR-5026B10

Miscelatore monoforo lavabo con scarico click clack (ALD-729) con flessibili retinati 375 mm
Flusso: 10,75 l/min*
€ 108

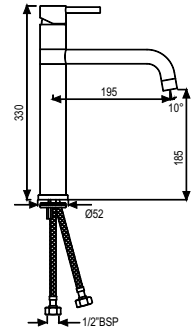
*3 bar di pressione

Miscelatore | Lavabo



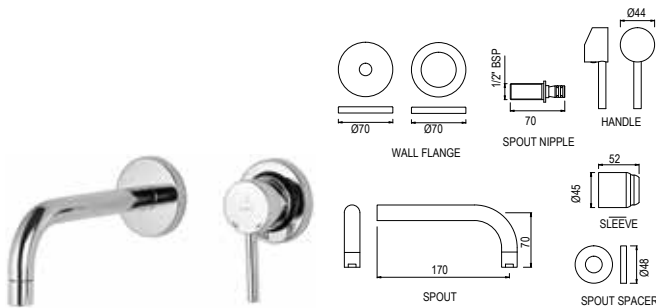
FLR-CHR-5005NB10

Miscelatore monoforo lavabo con estensione senza scarico, con flessibili retinati lunghezza 600mm
Flusso: 16 l/min*
€ 93



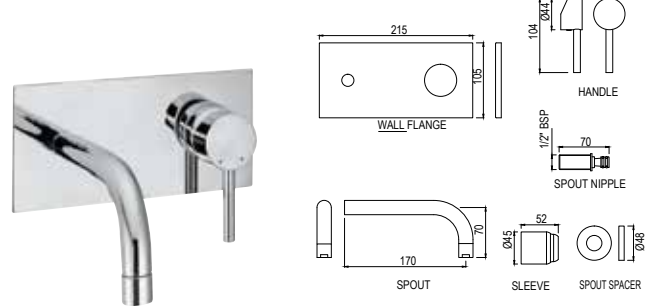
FLR-CHR-5009B10

Miscelatore monoforo lavabo con estensione e scarico automatico 1/4", con flessibili retinati lunghezza 600mm
Flusso: 13,46 l/min*
€ 93



FLR-CHR-5231NK

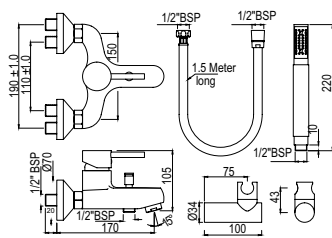
Parti esterne per miscelatore lavabo a parete (da completare con parte incasso ALD-CHR-233NPSO)
Flusso: 13,60 l/min*
€ 57



FLR-CHR-5233NK

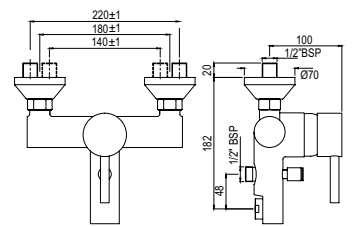
Parti esterne per miscelatore lavabo a parete (da completare con parte incasso ALD-CHR-233N)
Flusso: 14,22 l/min*
€ 68

Miscelatore | Vasca & Doccia



FLR-CHR-5119SHK

Miscelatore vasca esterno completo di doccetta, flessibile in PVC finitura simil metallo e supporto a muro (5537N, 571 & 555)
Flusso: 24,51 l/min*
€ 160

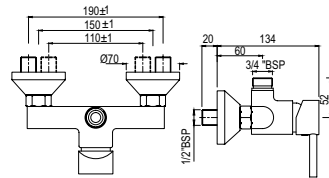


FLR-CHR-5123

Miscelatore monocomando ad alta portata per vasca e doccia, montato a parete
Flusso: 26,75 l/min*
€ 140

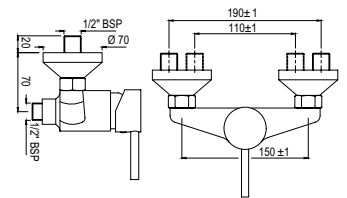
*3 bar di pressione

Miscelatore | Vasca & Doccia



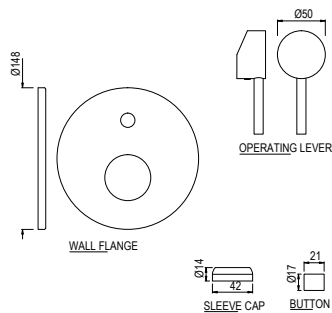
FLR-CHR-5147

Miscelatore doccia esterno con attacco adatto alla colonna doccia (art. SHA-1211)
Flusso: 33,09 l/min*
€ 86



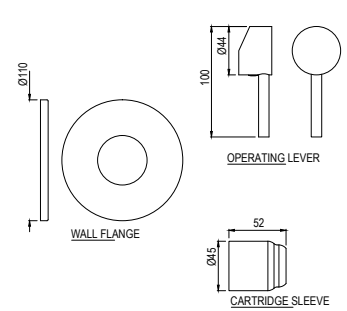
FLR-CHR-5149

Miscelatore doccia esterno con attacco 1/2"
Flusso: 34,90 l/min*
€ 84



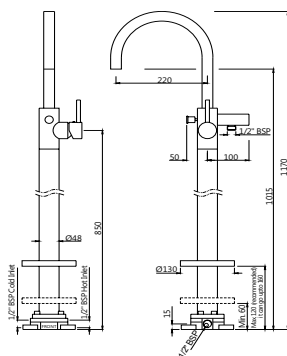
FLR-CHR-5065NK

Parti esterne per miscelatore doccia incasso con deviatore (da completare con parte incasso ALD-CHR-065N)
€ 29



FLR-CHR-5227K

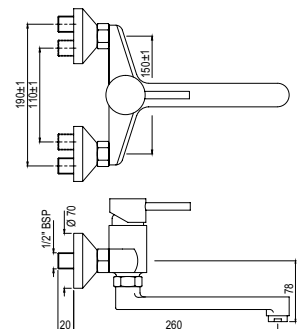
Parti esterne per miscelatore doccia (da completare con parte incasso ALD-CHR-227)
€ 24.6



FLR-CHR-5121K

Colonna vasca freestanding tonda cromo con supporto doccetta e deviatore (da completare con parte incasso ALD-CHR-121, doccetta e flessibile)
€ 797

Miscelatore | Cucina



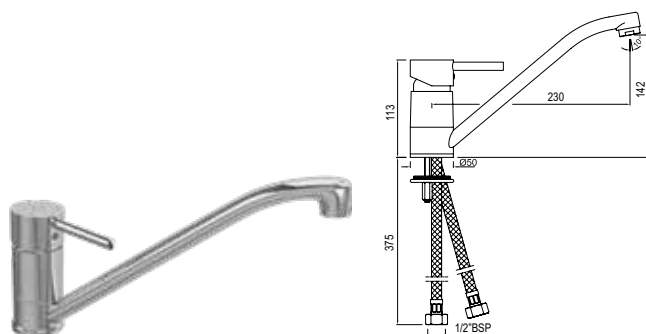
FLR-CHR-5163

Miscelatore monocomando a parete per lavello con bocca girevole
Flusso: 16,44 l/min*
€ 107

*3 bar di pressione

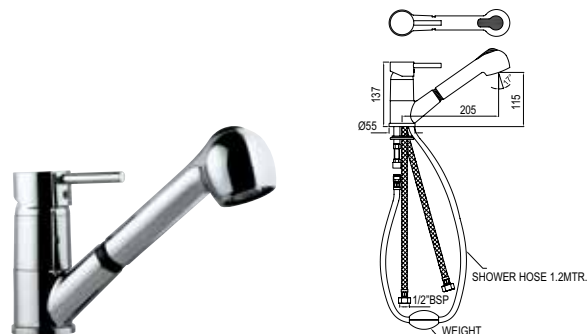
Florentine | Rubinetteria

Miscelatore | Cucina



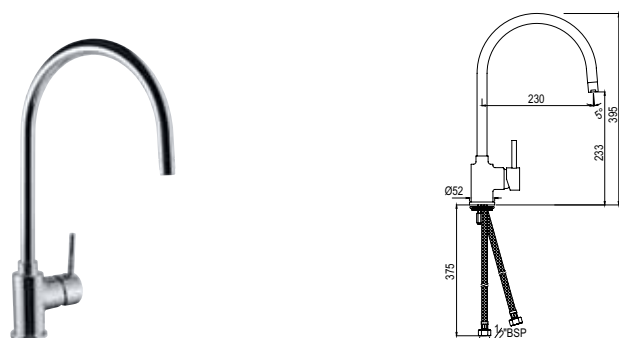
FLR-CHR-5173B10

Miscelatore monocomando lavello con bocca girevole e flessibili retinati lunghezza 375mm
Flusso: 15,12 l/min*
€ 85



FLR-CHR-5177B10

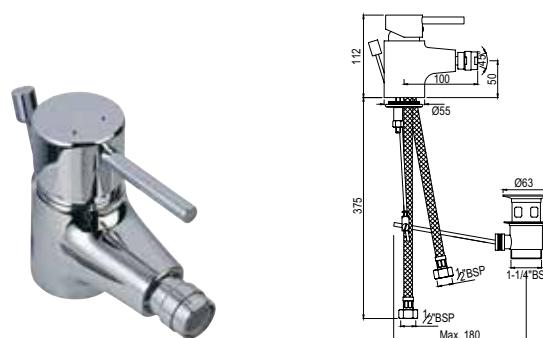
Miscelatore monocomando lavello con doccia estraibile e flessibili retinati lunghezza 375mm
Flusso: Bico 13,52 l/min*
€ 170



FLR-CHR-5179B10

Miscelatore monocomando lavello con bocca girevole e flessibili retinati lunghezza 375mm
Flusso: 13,9 l/min*
€ 110

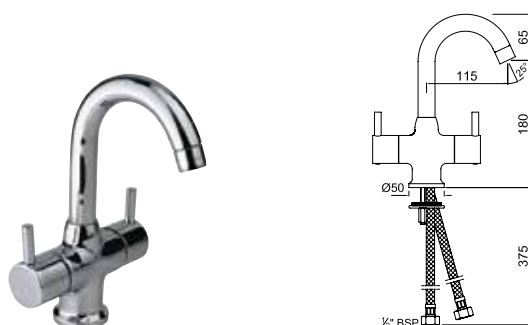
Miscelatore | Bidet



FLR-CHR-5213B10

Miscelatore monoforo bidet con scarico 1/4\" automatico, con flessibili retinati lunghezza 375mm
Flusso: 7 l/min*
€ 93

Miscelatore | Lavabo



FLR-CHR-5167NB10

Miscelatore monoforo bidet senza scarico automatico, con flessibili retinati lunghezza 375mm
Flusso: 16,83 l/min*
€ 93

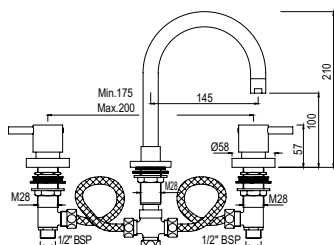


FLR-CHR-5169NB10

Miscelatore monoforo lavabo con scarico 1/4\" automatico, con flessibili retinati lunghezza 375mm
Flusso: 16,83 l/min*
€ 111

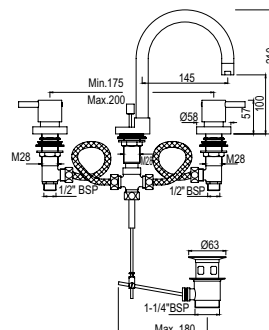
*3 bar di pressione

Miscelatore | Lavabo



FLR-CHR-5189N

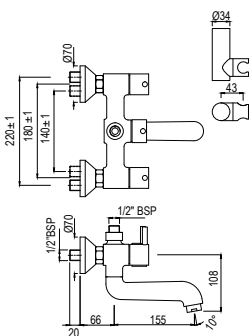
Rubinetto tre fori lavabo
Flusso: 15,37 l/min*
€ 133



FLR-CHR-5191N

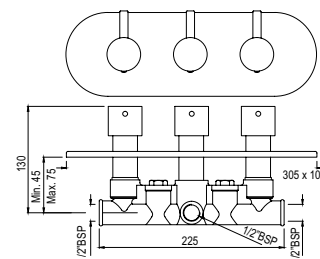
Rubinetto tre fori lavabo con scarico 1/4" automatico
Flusso: 15,37 l/min*
€ 152

Miscelatore | Vasca & Doccia



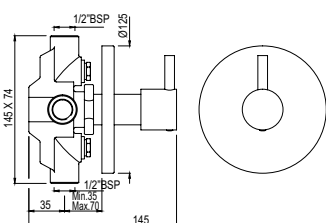
FLR-CHR-5267N

Rubinetto doccia esterno con attacco adatto alla Colonna doccia
Flusso: 39,42 l/min*
€ 164



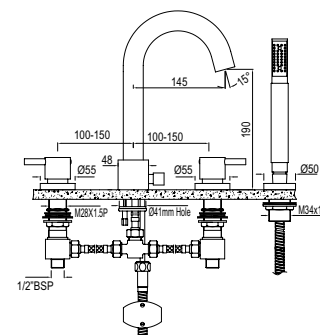
FLR-CHR-5427N

Deviatore a 2 vie completo di Rubinetteria acqua calda e fredda e parte incasso
Flusso: 42,24 l/min*
€ 165



FLR-CHR-5421N

Deviatore a 2 vie completo di parte incasso
Flusso: 45,55 l/min*
€ 84

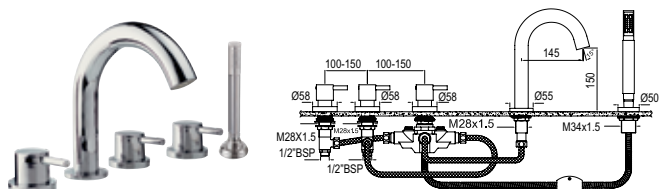


FLR-CHR-5277N

Gruppo bordo vasca composta da 4 elementi con flessibile da 1.5 m e doccetta classica
Flusso: 20,02 l/min*
€ 243

*3 bar di pressione

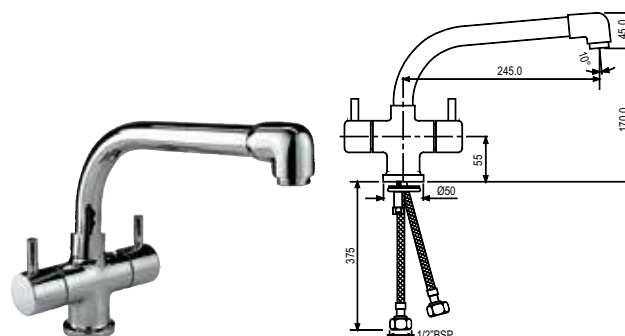
Miscelatore | Vasca & Doccia



FLR-CHR-5277A

Gruppo bordo vasca composta da 5 elementi con flessibile da 1,5 m e doccetta classica
 € 298

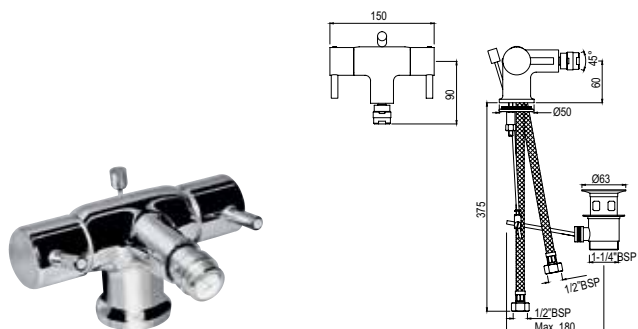
Miscelatore | Cucina



FLR-CHR-5319NB10

Mono miscelatore per lavello con bocca girevole estesa e tubi flessibili retinati lunghezza 375mm, cm 0,9525
 Flusso: 18 l/min*
 € 80

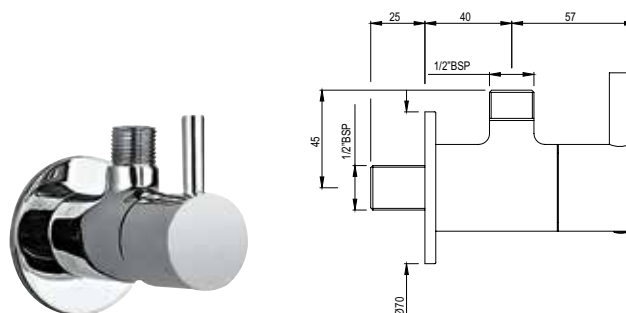
Miscelatore | Bidet



FLR-CHR-5613NB10

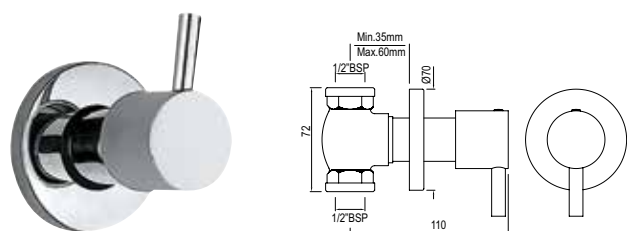
Miscelatore monoblocco per bidet con scarico pop-up e tubi flessibili retinati lunghezza 375mm, cm 0,9525
 Flusso: 7 l/min*
 € 112

Rubinetto



FLR-CHR-5053N

Rubinetto sotto lavabo con piastra muro
 Flusso: 70,91 l/min*
 € 24.6



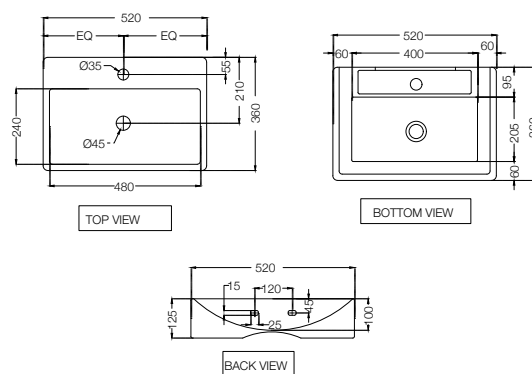
FLR-CHR-5083N

Rubinetto d'arresto con piastra muro incluso parte incasso, 15mm
 Flusso: 68,39 l/min*
 € 31

*3 bar di pressione



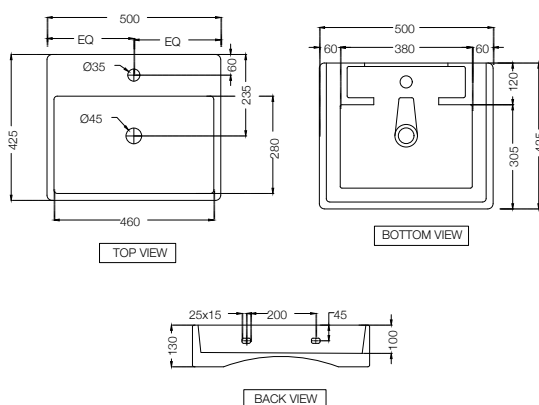
FLS-WHT-5931
Lavabo d'appoggio,
Dimensioni: 520x360x125 mm
€ 66



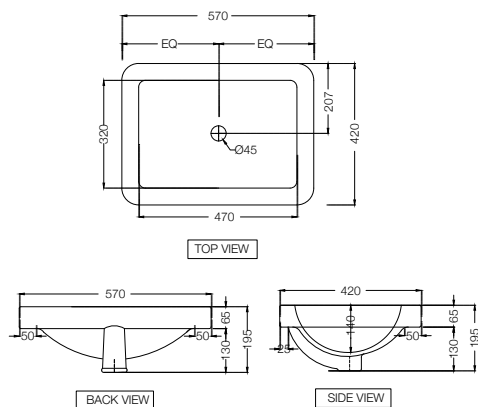
NUOVO



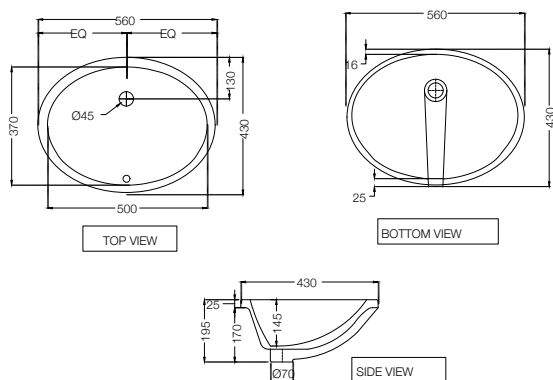
FLS-WHT-5935
Lavabo d'appoggio con
possibilità di fissaggio a muro.
Dimensioni: 500x425x130 mm
€ 141



FLS-WHT-5601
Lavabo semincasso.
Dimensione 565x415x190 mm
€ 106



FLS-WHT-5701
Lavabo con accessori di
fissaggio,
Dimensioni: 470x575x190mm
€ 52





FLS-WHT-5801

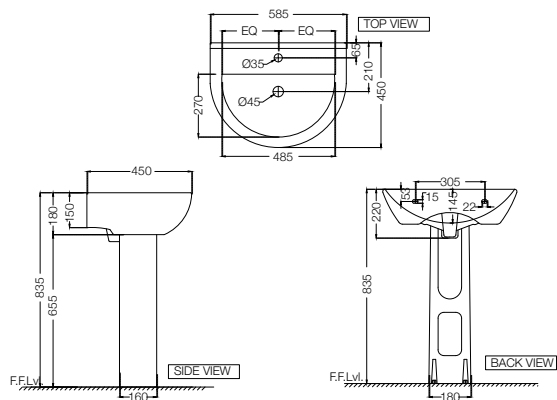
Lavabo a muro con accessori di fissaggio:
Dimensioni 585x450x220 mm

€ 72

FLS-WHT-5301

Colonna lavabo per FLS-WHT-5801

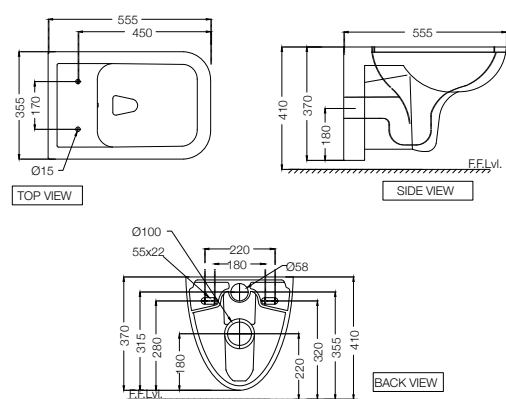
€ 35



FLS-WHT-5953UFSM

WC sospeso con coprivaso soft close in UF, senza brida e accessori per il fissaggio, dimensioni 355x555x370mm

€ 180

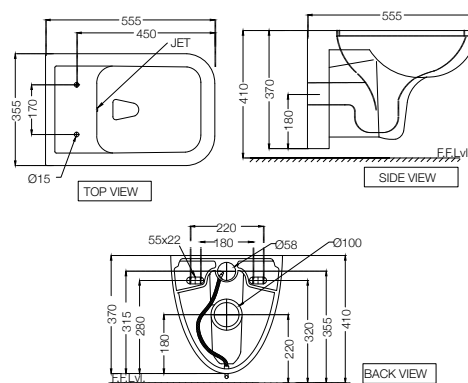


FLS-WHT-5953JUFSM

WC sospeso con getto integrato, con coprivaso soft close e accessori per il fissaggio, senza brida.

Dimensioni: 355x555x370 mm

€ 219



212

EKO*

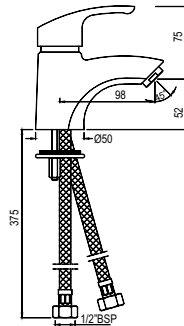


*For projects only

213

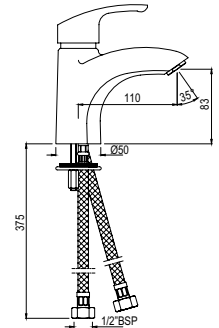


Miscelatore | Lavabo



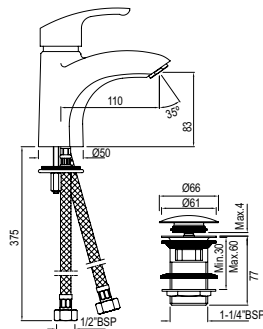
EKO-CHR-33001B10

Miscelatore monoforo lavabo, con flessibili retinati lunghezza 375mm
Flusso: 16,2 l/min*
€ 59



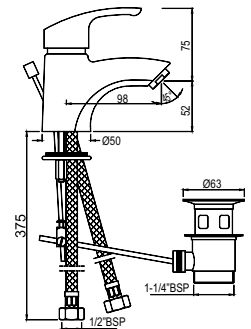
EKO-CHR-33023B10

Miscelatore monoforo lavabo alto 83mm, con flessibili retinati lunghezza 375mm
Flusso: 17,31 l/min*
€ 66



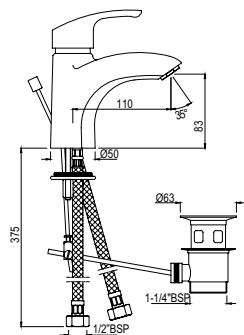
EKO-CHR-33023B10CLW

Miscelatore monoforo lavabo alto 83mm con scarico click-clack (ALD 729), con flessibili retinati lunghezza 375mm
Flusso: 16 l/min*
€ 83



EKO-CHR-33051B10

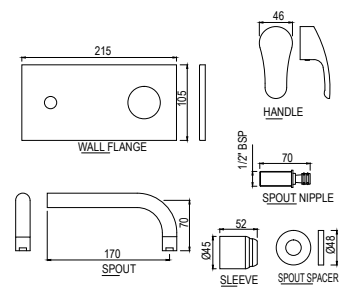
Miscelatore monoforo lavabo con scarico 1/4" automatico, con flessibili retinati lunghezza 375mm
Flusso: 16 l/min*
€ 70



EKO-CHR-33052B10

Miscelatore monoforo lavabo alto 83mm con scarico 1/4" automatico, con flessibili retinati lunghezza 375mm
Flusso: 17,4 l/min*
€ 80

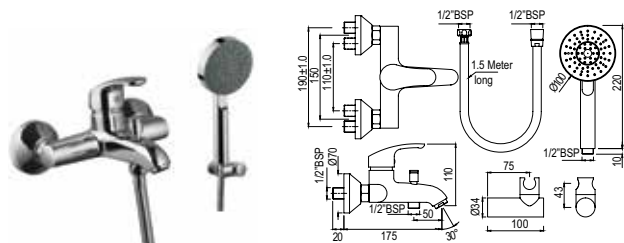
*3 bar di pressione



EKO-CHR-33233NK

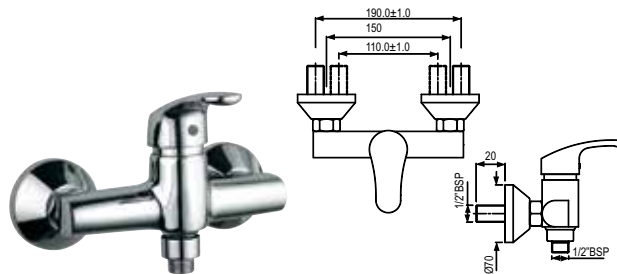
Parti esterne per miscelatore lavabo a parete (da completare con ALD-CHR-233N)
Flusso: 13,6 l/min*
€ 68

Miscelatore | Vasca & Doccia



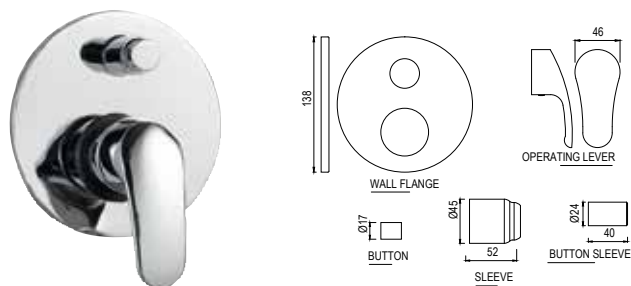
EKO-CHR-33119SHK

Miscelatore vasca esterno completo di doccetta, flessibile in PVC finitura simil metallo e supporto a muro (1937, 571 & 555) Flusso: 15,90 l/min*
€ 157



EKO-CHR-33149

Miscelatore doccia esterno con attacco 1/2"
 Flusso: 32,78 l/min*
€ 88



EKO-CHR-33055NK

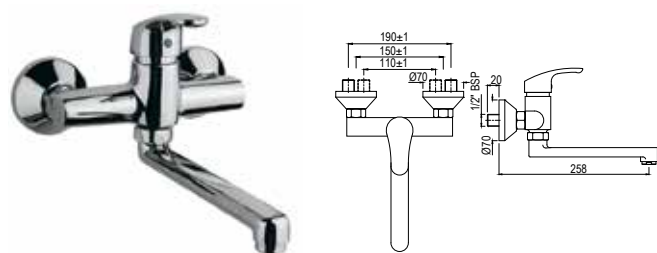
Parti esterne per miscelatore doccia incasso con deviatore (da completare con parte incasso ALD-CHR-065N)
€ 30



EKO-CHR-33227K

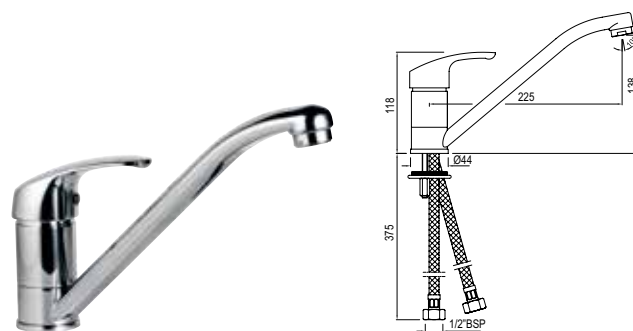
Parti esterne per miscelatore doccia (da completare con parte incasso ALD-227)
€ 27

Miscelatore | Cucina



EKO-CHR-33163

Miscelatore monocomando a parete per lavello con bocca girevole
 Flusso: 16,44 l/min*
€ 108

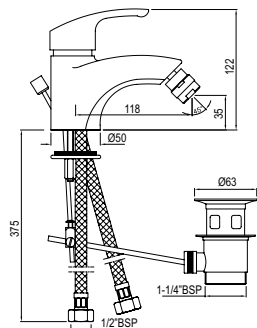


EKO-CHR-33173B10

Miscelatore monocomando lavello con bocca girevole e flessibili retinati lunghezza 375mm
 Flusso: 15,35 l/min*
€ 88

*3 bar di pressione

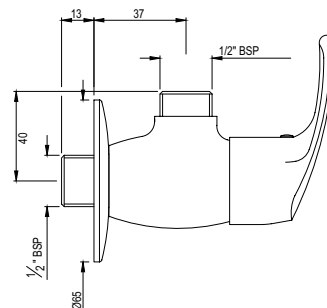
Miscelatore | Bidet



EKO-CHR-33213B10

Miscelatore monoforo bidet con scarico 1/4" automatico, con flessibili retinati lunghezza 375mm
Flusso: 7,15 l/min*
€ 70

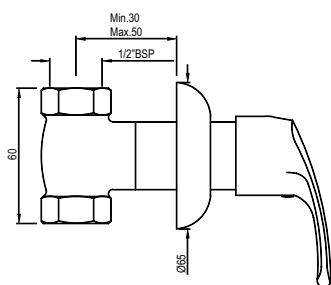
Miscelatore | Lavabo



EKO-CHR-33053

Rubinetto sotto lavabo con piastra muro
Flusso: 30 l/min*
€ 18.4

Rubinetto



EKO-CHR-33069

Rubinetto d'arresto con piastra muro incluso parte incasso, 15mm
€ 22.1

KIT ACCESSORI



EKO-CHR-33051B



EKO-CHR-33119



SHA-CHR-1110E

EKO-CHR-B051W119SRP

Combo di miscelatore per lavabo, miscelatore a muro e pacchetto con asta di scorrimento (33051B, 33119 & 1110E)
€ 254

*3 bar di pressione

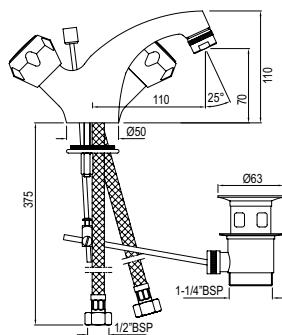
ASTRA



219



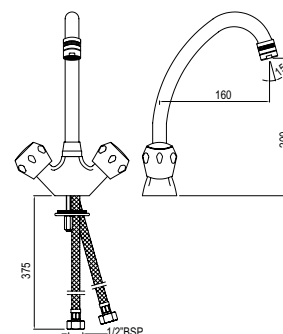
Miscelatore | Lavabo



AQT-CHR-3169B10

Miscelatore monoblocco per lavabo con scarico pop-up e tubi flessibili retinati lunghezza 375mm, cm 0,9525
Flusso: 20,42 l/min*
€ 80

Miscelatore | Cucina



AQT-CHR-3171B10

Gruppo lavello monoforo con bocca girevole e flessibili retinati lunghezza 375mm, 3/8 di pollice
Flusso: 19,79 l/min*
€ 66



AQT-CHR-3181B10

Miscelatore monoblocco per lavabo con bocca girevole di forma rotonda fusa e tubi flessibili retinati lunghezza 375mm, cm 0,9525
Flusso: 20,01 l/min*
€ 66

*3 bar di pressione



CONTINENTAL

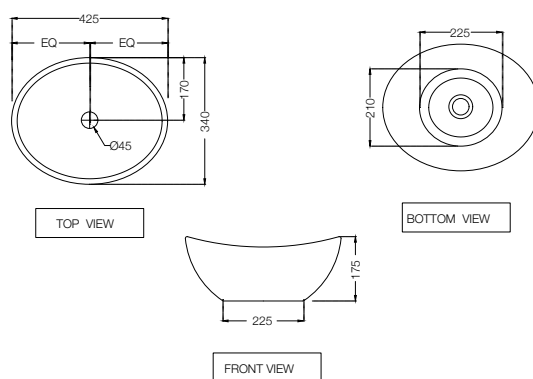


223

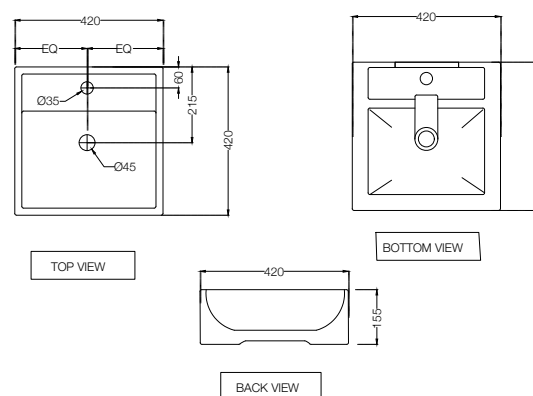




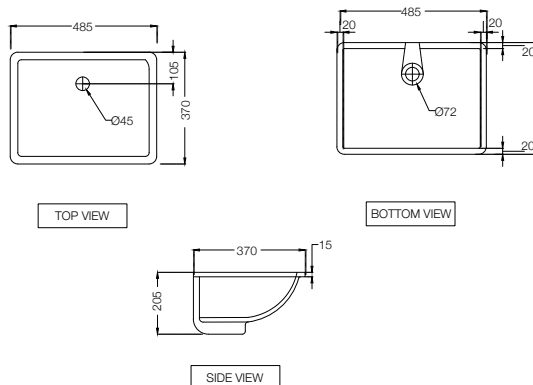
CNS-WHT-903
Lavabo d'appoggio,
Dimensioni: 425x340x175mm
€ 43



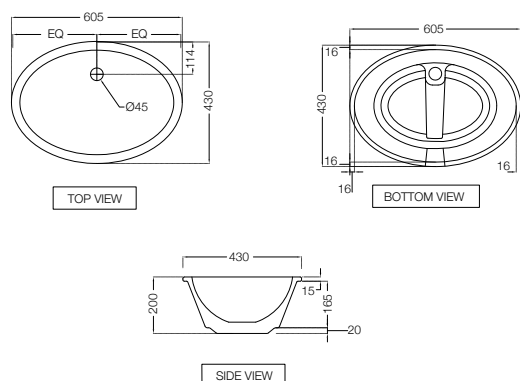
CNS-WHT-905
Lavabo d'appoggio,
Dimensioni: 420x420x155mm
€ 64



CNS-WHT-701
Lavabo sottopiano,
Dimensioni: 370x480x200 mm.
Forma rettangolare
€41



CNS-WHT-705
Lavabo sottopiano,
Dimensioni: 605x430x200 mm.
Forma ovale
€ 54



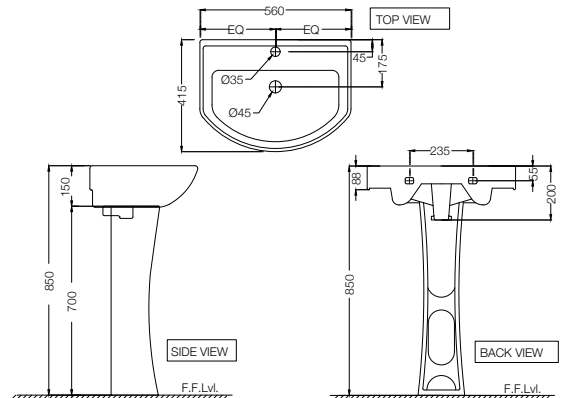


CNS-WHT-801

Lavabo a muro,
Dimensioni: 560x415x200 mm
€ 54

CNS-WHT-301

Colonna lavabo per
CNS-WHT-801
€ 35



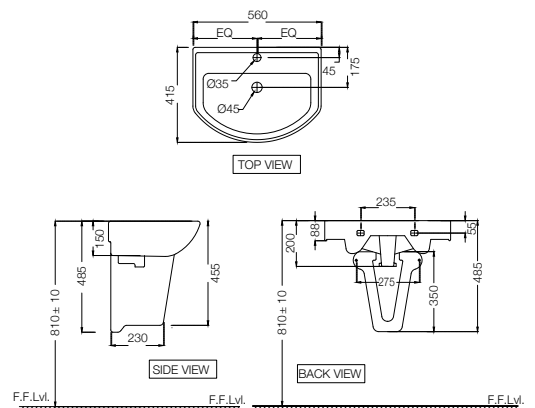
Lavabo con semicolonna

CNS-WHT-801

Lavabo a muro,
Dimensioni: 560x415x200mm
€ 54

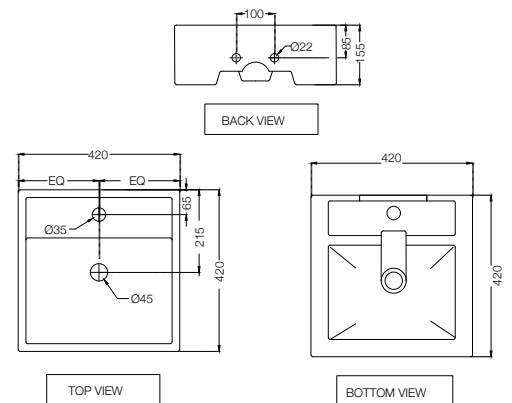
CNS-WHT-305

Semicolonna lavabo
per CNS-WHT-801
€ 26



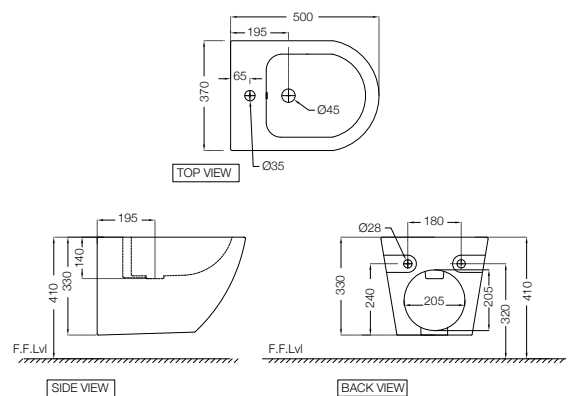
CNS-WHT-813

Lavabo a muro,
Dimensioni: 420x420x155 mm
€ 56



CNS-WHT-153

Bidet Sospeso,
Dimensioni: 370x500x330 mm
€ 215

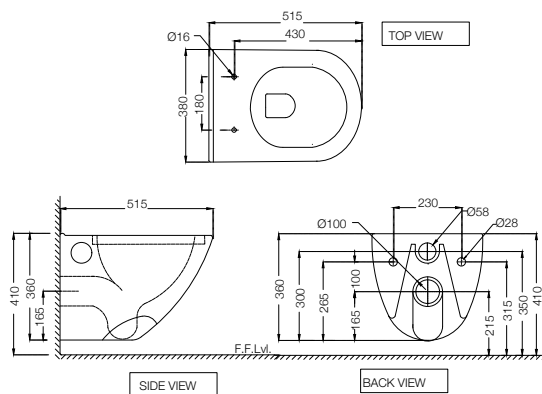




CNS-WHT-963SPP

WC sospeso con copriaso in PP, senza brida e accessori per il fissaggio.

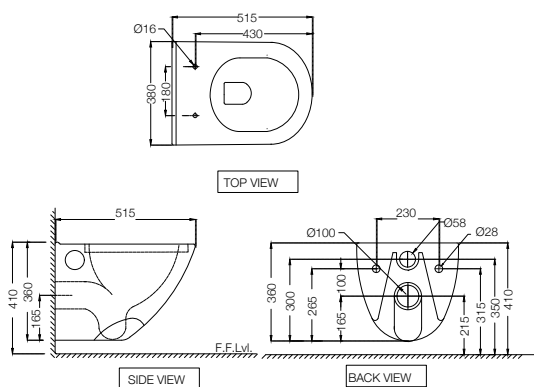
Dimensioni: 380x515x360 mm
 € 130



CNS-WHT-963UFSM

WC sospeso con copriaso in UV, senza brida e accessori per il fissaggi.

Dimensioni: 380x515x360 mm
 € 150





RUBINETTERIA A SENSORE





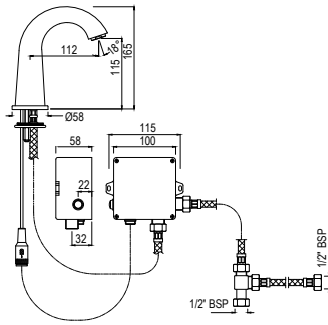
Rubinetteria a sensore

Rubinetteria a sensore | Lavabo



SNR-51011NB10

Rubinetto ad arco con sensore elettronico completo di scatola di comando, connettore da cm 0,9525 (a batteria)
Flusso: 12,30 l/min*

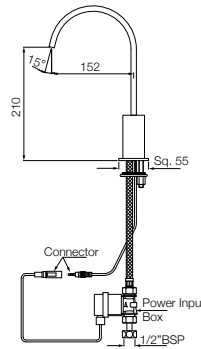


SNR-CHR-51011NB10 € 272	SNR-GDS-51011NB10 € 789
SNR-ABR-51011NB10 € 435	SNR-GLD-51011NB10 € 789
SNR-ACR-51011NB10 € 435	SNR-GRF-51011NB10 € 435
SNR-BCH-51011NB10 € 381	SNR-SSF-51011NB10 € 435
SNR-BLM-51011NB10 € 381	SNR-WHM-51011NB10 € 381



SNR-51033B10

Rubinetto rettangolare con sensore elettronico completo di batteria e flessibili senza miscelazione

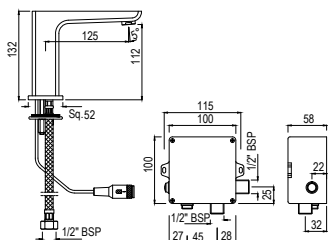


SNR-CHR-51033B10 € 246



SNR-35019PMB10

Kubix, rubinetto elettronico con sensore completo di batteria
Flusso: 11,80 l/min*



SNR-CHR-35019PMB10 € 192	SNR-GDS-35019PMB10 € 512
SNR-ABR-35019PMB10 € 307	SNR-GLD-35019PMB10 € 557
SNR-ACR-35019PMB10 € 307	SNR-GRF-35019PMB10 € 307
SNR-BCH-35019PMB10 € 269	SNR-SSF-35019PMB10 € 307
SNR-BLM-35019PMB10 € 269	SNR-WHM-35019PMB10 € 269

*3 bar di pressione

*Finiture colore pag. 66

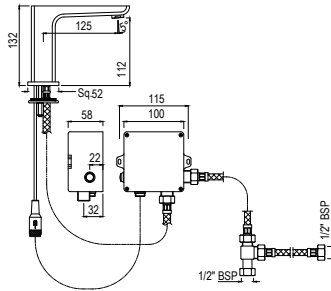
Rubinetteria a sensore

Rubinetteria a sensore | Lavabo



SNR-35019PMPKB10

Kubix, rubinetto elettronico con sensore.. Completo di kit acqua premiscelata, box di controllo e batteria
Flusso: 11,80 l/min*

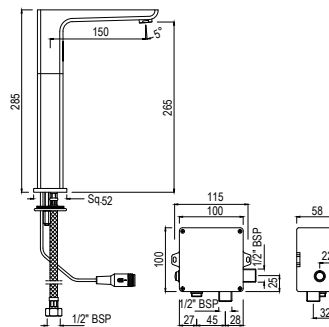


SNR-CHR-35019PMPKB10 € 231	SNR-GDS-35019PMPKB10 € 616
SNR-ABR-35019PMPKB10 € 370	SNR-GLD-35019PMPKB10 € 670
SNR-ACR-35019PMPKB10 € 370	SNR-GRF-35019PMPKB10 € 370
SNR-BCH-35019PMPKB10 € 324	SNR-SSF-35019PMPKB10 € 370
SNR-BLM-35019PMPKB10 € 324	SNR-WHM-35019PMPKB10 € 324



SNR-35017PMB10

Kubix, rubinetto alto, con sensore elettronico completo di batteria
Flusso: 11,90 l/min*

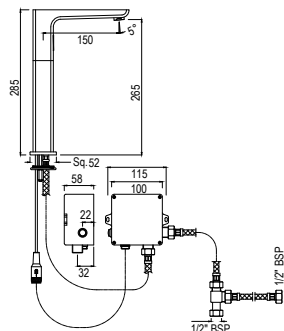


SNR-CHR-35017PMB10 € 228	SNR-GDS-35017PMB10 € 604
SNR-ABR-35017PMB10 € 365	SNR-GLD-35017PMB10 € 661
SNR-ACR-35017PMB10 € 365	SNR-GRF-35017PMB10 € 365
SNR-BCH-35017PMB10 € 319	SNR-SSF-35017PMB10 € 365
SNR-BLM-35017PMB10 € 319	SNR-WHM-35017PMB10 € 319



SNR-35017PMPKB10

Kubix, rubinetto alto, con sensore elettronico. Completo di kit acqua premiscelata box di controllo e batteria
Flusso: 11,90 l/min*



SNR-CHR-35017PMPKB10 € 266	SNR-GDS-35017PMPKB10 € 711
SNR-ABR-35017PMPKB10 € 425	SNR-GLD-35017PMPKB10 € 770
SNR-ACR-35017PMPKB10 € 425	SNR-GRF-35017PMPKB10 € 425
SNR-BCH-35017PMPKB10 € 372	SNR-SSF-35017PMPKB10 € 425
SNR-BLM-35017PMPKB10 € 372	SNR-WHM-35017PMPKB10 € 372

*3 bar di pressione

*Finiture colore pag. 66

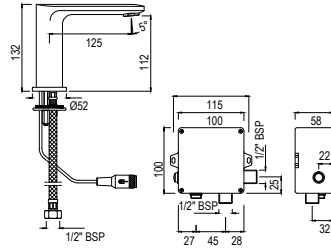
Rubinetteria a sensore

Rubinetteria a sensore | Lavabo



SNR-15019PMB10

Opal, rubinetto elettronico con sensore completo di batteria
Flusso: 12,15 l/min*

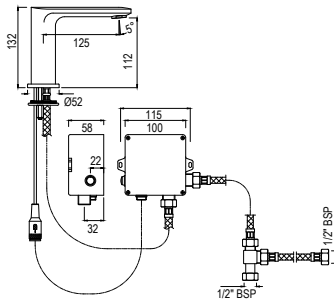


SNR-CHR-15019PMB10 € 181	SNR-GDS-15019PMB10 € 480
SNR-ABR-15019PMB10 € 290	SNR-GLD-15019PMB10 € 525
SNR-ACR-15019PMB10 € 290	SNR-GRF-15019PMB10 € 290
SNR-BCH-15019PMB10 € 253	SNR-SSF-15019PMB10 € 290
SNR-BLM-15019PMB10 € 253	SNR-WHM-15019PMB10 € 253



SNR-15019PMPKB10

Opal, rubinetto elettronico con sensore. Completo di kit acqua premiscelata, box di controllo e batteria
Flusso: 12,15 l/min*

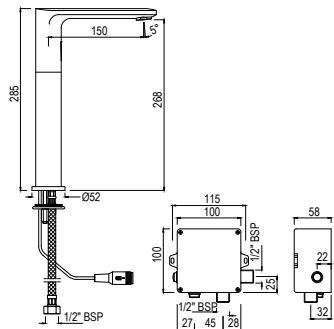


SNR-CHR-15019PMPKB10 € 220	SNR-GDS-15019PMPKB10 € 586
SNR-ABR-15019PMPKB10 € 352	SNR-GLD-15019PMPKB10 € 639
SNR-ACR-15019PMPKB10 € 352	SNR-GRF-15019PMPKB10 € 352
SNR-BCH-15019PMPKB10 € 309	SNR-SSF-15019PMPKB10 € 352
SNR-BLM-15019PMPKB10 € 309	SNR-WHM-15019PMPKB10 € 309



SNR-15017PMB10

Opal, rubinetto alto, elettronico con sensore Completo di kit acqua premiscelata, box di controllo e batteria
Flusso: 12,20 l/min*



SNR-CHR-15017PMB10 € 204	SNR-GDS-15017PMB10 € 543
SNR-ABR-15017PMB10 € 326	SNR-GLD-15017PMB10 € 592
SNR-ACR-15017PMB10 € 326	SNR-GRF-15017PMB10 € 326
SNR-BCH-15017PMB10 € 286	SNR-SSF-15017PMB10 € 326
SNR-BLM-15017PMB10 € 286	SNR-WHM-15017PMB10 € 286

*3 bar di pressione

*Finiture colore pag. 66

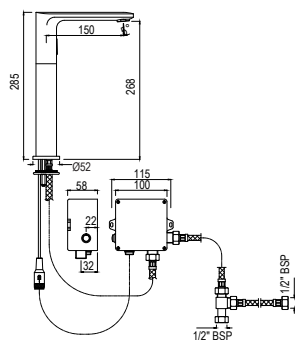
Rubinetteria a sensore

Rubinetteria a sensore | Lavabo



SNR-15017PMPKB10

Opal, rubinetto alto, elettronico con sensore. Completo di kit acqua premiscelata, box di controllo e batteria
Flusso: 12,20 l/min*



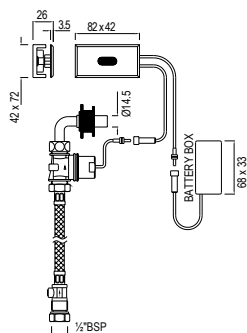
SNR-CHR-15017PMPKB10 € 243	SNR-GDS-15017PMPKB10 € 649
SNR-ABR-15017PMPKB10 € 389	SNR-GLD-15017PMPKB10 € 703
SNR-ACR-15017PMPKB10 € 389	SNR-GRF-15017PMPKB10 € 389
SNR-BCH-15017PMPKB10 € 339	SNR-SSF-15017PMPB10K € 389
SNR-BLM-15017PMPKB10 € 339	SNR-WHM-15017PMPKB10 € 339

Rubinetteria a sensore | Orinatoio



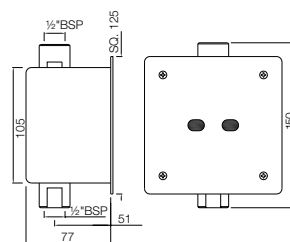
SNR-51097

Sensore per sistema scarico orinatoio (completo di batteria)
Flusso: 2,0 l/min**
€ 219



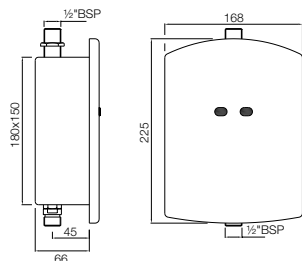
SNR-STL-51083

valvola di risciacquo a sensore per orinatoio completa di mini scatola di montaggio (a batteria)
€ 216



SNR-STL-51087

Sensore per sistema scarico orinatoio (completo di batteria)
€ 251



*3 bar di pressione

*Finiture colore pag. 66

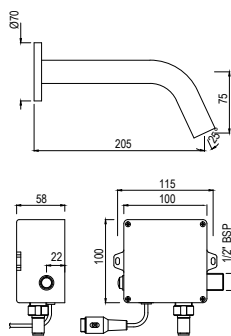
Rubinetteria a sensore

Rubinetteria a sensore



SNR-51443B10

Blush, rubinetto a muro con sensore completo di batteria e flessibili
Flusso: 8,50 l/min*

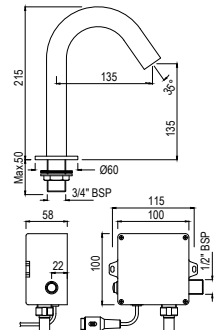


SNR-CHR-51443B10 € 216	SNR-GDS-51443B10 € 574
SNR-ABR-51443B10 € 345	SNR-GLD-51443B10 € 625
SNR-ACR-51443B10 € 345	SNR-GRF-51443B10 € 345
SNR-BCH-51443B10 € 302	SNR-SSF-51443B10 € 345
SNR-BLM-51443B10 € 302	SNR-WHM-51443B10 € 302



SNR-51445B10

Blush, rubinetto con sensore completo di batteria e flessibili
Flusso: 9,50 l/min*

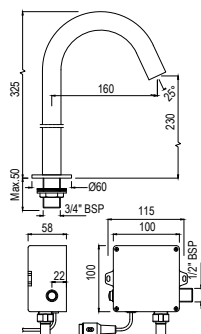


SNR-CHR-51445B10 € 207	SNR-GDS-51445B10 € 552
SNR-ABR-51445B10 € 330	SNR-GLD-51445B10 € 599
SNR-ACR-51445B10 € 330	SNR-GRF-51445B10 € 330
SNR-BCH-51445B10 € 289	SNR-SSF-51445B10 € 330
SNR-BLM-51445B10 € 289	SNR-WHM-51445B10 € 289



SNR-51449B10

Blush, rubinetto alto con sensore completo di batteria e flessibili
Flusso: 8,20 l/min*



SNR-CHR-51449B10 € 211	SNR-GDS-51449B10 € 561
SNR-ABR-51449B10 € 337	SNR-GLD-51449B10 € 611
SNR-ACR-51449B10 € 337	SNR-GRF-51449B10 € 337
SNR-BCH-51449B10 € 295	SNR-SSF-51449B10 € 337
SNR-BLM-51449B10 € 295	SNR-WHM-51449B10 € 295

*3 bar di pressione

*Finiture colore pag. 66

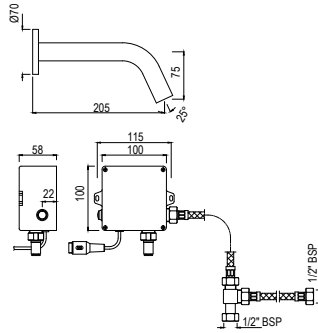
Rubinetteria a sensore

Rubinetteria a sensore | Lavabo



SNR-51443PKB10

Blush, rubinetto a muro con sensore, completo di batteria, kit di premiscelazione e flessibili
Flusso: 8,50 l/min*

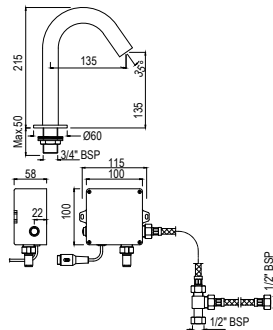


SNR-CHR-51443PKB10 € 238	SNR-GDS-51443PKB10 € 679
SNR-ABR-51443PKB10 € 380	SNR-GLD-51443PKB10 € 689
SNR-ACR-51443PKB10 € 380	SNR-GRF-51443PKB10 € 380
SNR-BCH-51443PKB10 € 333	SNR-SSF-51443PKB10 € 380
SNR-BLM-51443PKB10 € 333	SNR-WHM-51443PKB10 € 333



SNR-51445PKB10

Blush, rubinetto con sensore, completo di batteria, kit di premiscelazione e flessibile
Flusso: 9,50 l/min*

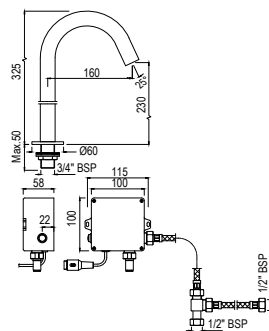


SNR-CHR-51445PKB10 € 230	SNR-GDS-51445PKB10 € 657
SNR-ABR-51445PKB10 € 369	SNR-GLD-51445PKB10 € 668
SNR-ACR-51445PKB10 € 369	SNR-GRF-51445PKB10 € 369
SNR-BCH-51445PKB10 € 322	SNR-SSF-51445PKB10 € 369
SNR-BLM-51445PKB10 € 322	SNR-WHM-51445PKB10 € 322



SNR-51449PKB10

Blush, rubinetto alto con sensore, completo di batteria, kit di premiscelazione e flessibili
Flusso: 8,20 l/min*



SNR-CHR-51449PKB10 € 234	SNR-GDS-51449PKB10 € 666
SNR-ABR-51449PKB10 € 375	SNR-GLD-51449PKB10 € 680
SNR-ACR-51449PKB10 € 375	SNR-GRF-51449PKB10 € 375
SNR-BCH-51449PKB10 € 328	SNR-SSF-51449PKB10 € 375
SNR-BLM-51449PKB10 € 328	SNR-WHM-51449PKB10 € 328

*3 bar di pressione

*Finiture colore pag. 66

236

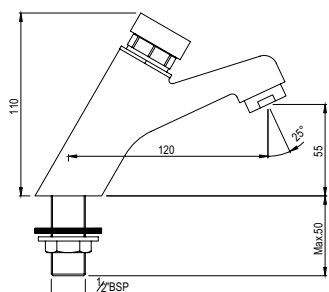
RUBINETTERIA TEMPORIZZATA





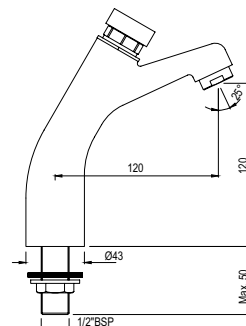
Rubinetteria a Pressione

Lavabo



PRS-CHR-031

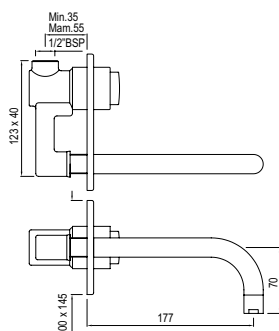
Rubinetto temporizzato
Flusso: 16,72 l/min*
€ 53



PRS-CHR-031L65

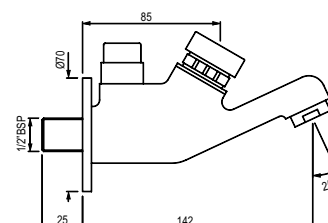
Rubinetto a pressione per lavabo
Flusso: 15,74 l/min*
€ 66

Taps



PRS-CHR-061

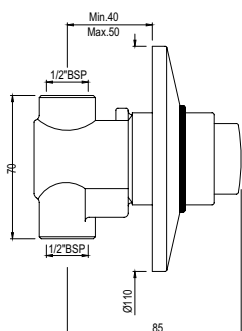
Rubinetto a parete con pulsante a pressione
Flusso: 14,32 l/min*
€ 76



PRS-CHR-043

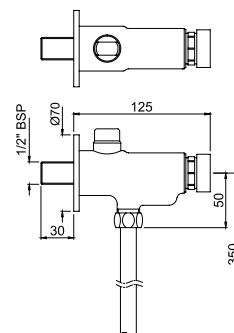
Rubinetto a parete a pressione per lavabo
Flusso: 17 l/min*
€ 58

Orinatoio



PRS-CHR-073

Pulsante a pressione per orinatoio
Flusso: 4,83 lpf
€ 51



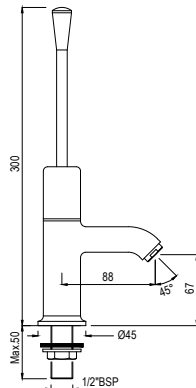
PRS-CHR-077

Valvola per orinatoio
Flusso: 3,85 lpf
€ 58

*3 bar di pressione

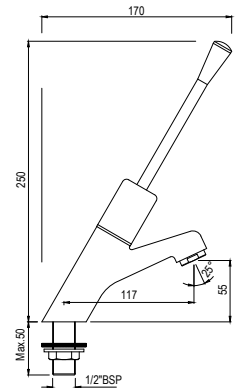
Rubinetteria a Pressione

New Age Pressmatic



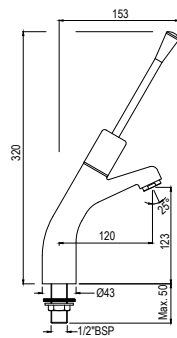
PRS-CHR-001MED

Rubinetto lavabo non concussivo temporizzato con estensione 65 mm, leva estesa a gomito
Flusso: 16,72 l/min*
€ 78



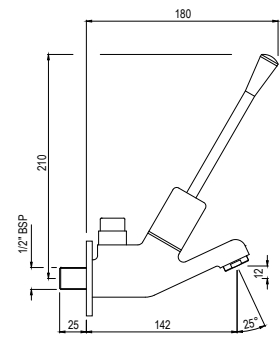
PRS-CHR-031MED

Rubinetto lavabo non concussivo temporizzato, leva estesa a gomito
Flusso: 16,72 l/min*
€ 78



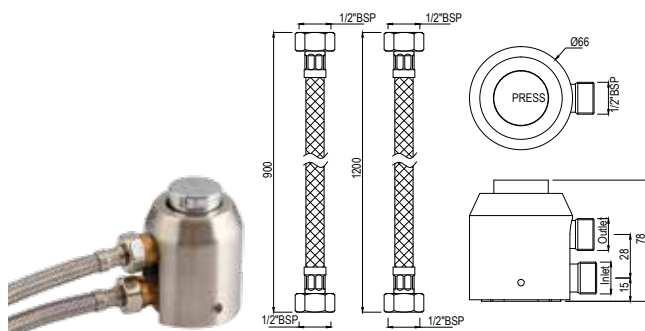
PRS-CHR-031L65MED

Rubinetto lavabo non concussivo temporizzato con estensione 65 mm, leva estesa a gomito
Flusso: 15,75 l/min*
€ 88



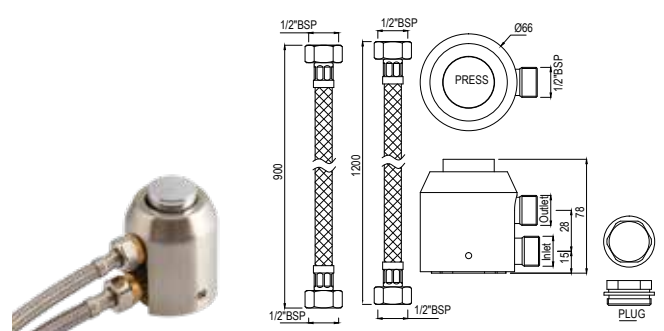
PRS-CHR-043MED

Rubinetto lavabo non concussivo temporizzato con estensione 65 mm, leva estesa a gomito
Flusso: 17,00 l/min*
€ 79



PRS-STL-033EF

Valvola a pedale
€ 68



PRS-STL-033EFP

Pressmatic: valvola a pedale a vista per Rubinetteria per lavabo pressmatic solo con tappo (modello da appoggio) con due tubi flessibili retinati lunghezza 900 e 1200mm con dadi da 15mm
€ 70

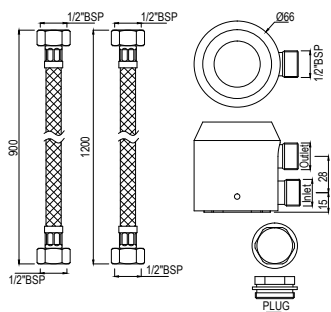
*3 bar di pressione

Rubinetteria a Pressione



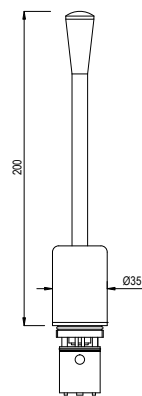
PRS-STL-033EFPWC

Valvola a pedale
€ 46



PRS-CHR-277

Rubinetto lavabo non concussivo temporizzato
con estensione 65 mm, leva estesa a gomito
€ 44





242

RUBINETTERIA CON LEVA CLINICA

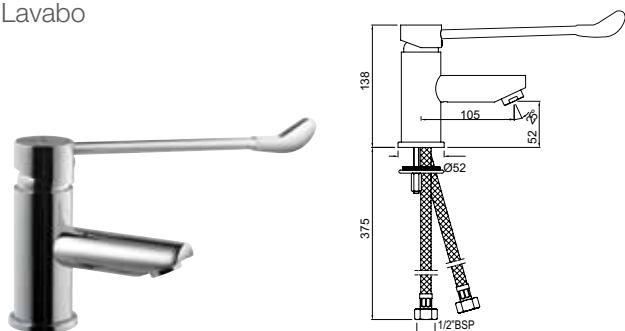


243



Rubinetteria con leva clinica

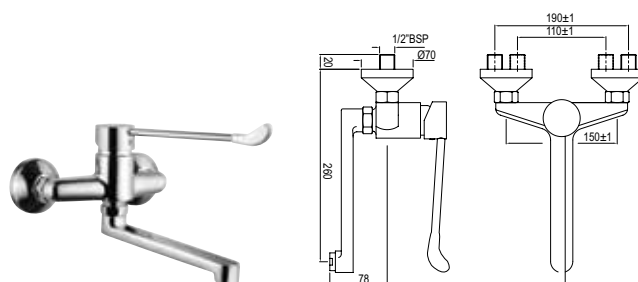
Lavabo



FLR-CHR-5033B10

Miscelatore con leva clinica con flessibili retinati
lunghezza 375mm senza scarico
€ 86

Cucina



FLR-CHR-5166

Rubinetto a parete con leva clinica
Flusso: 16,44 l/min*
€ 115

*3 bar di pressione



246

AQUAMAX TERMOSTATICI

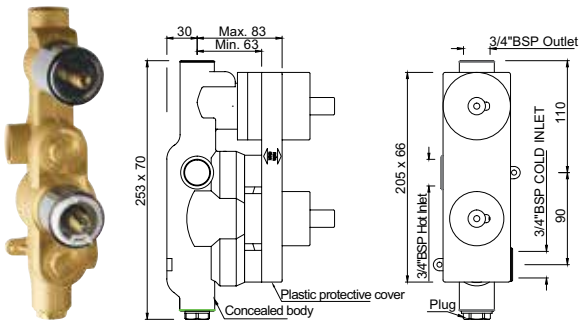


247



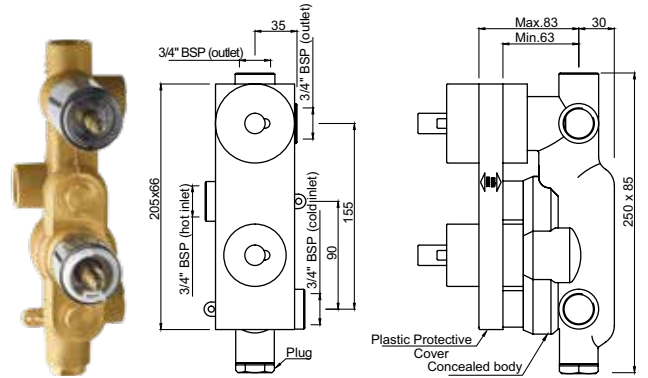
Aquamax Termostatici

Allied



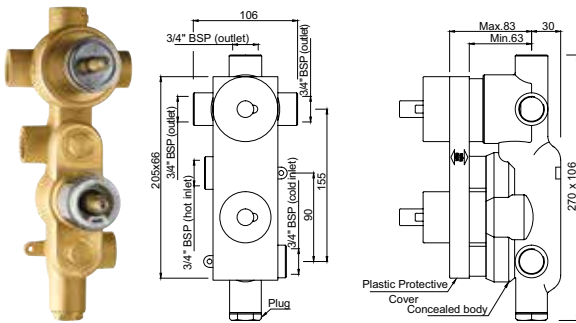
ALD-CHR-661E

Parte incasso a 1 via, serie Aquamax
Flusso 56 l/min*
€ 280



ALD-CHR-681E

Parte incasso termostatica con deviatore a 2 vie,
serie Aquamax
Flusso: 42 l/min*
€ 312



ALD-CHR-683E

Parte incasso termostatica con deviatore a 3 vie,
serie Aquamax
Flusso: 52 l/min*
€ 330

*3 bar di pressione

Aquamax Termostatici

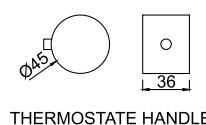
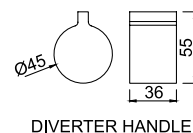
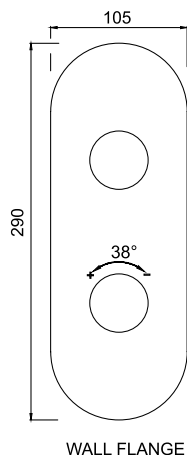
Laguna



LAG-CHR-91661K

Laguna - termostatico con regolatore di flusso serie aquamax (completare con parte a incasso ALD-661 & ALD-661E)

€ 107



LAG-91661

Laguna - termostatico con regolatore di flusso serie aquamax

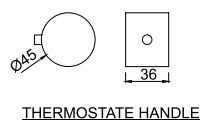
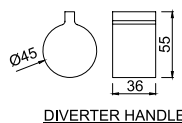
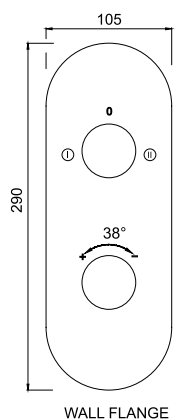
LAG-BCH-91661 € 470	LAG-BBC-91661 € 470
LAG-BLM-91661 € 470	LAG-BGM-91661 € 476
LAG-GBP-91661 € 525	LAG-GMG-91661 € 525
LAG-GMP-91661 € 525	



LAG-CHR-91681K

Parti esterne per termostatico doccia a 2 vie (da completare con parte incasso ALD-CHR-683E), serie Aquamax

€ 107



LAG-91681

Laguna - termostatico con deviatore a 2 vie serie aquamax

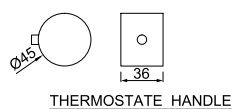
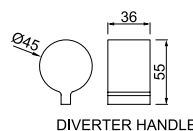
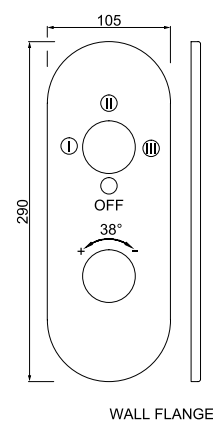
LAG-BCH-91681 € 508	LAG-BBC-91681 € 508
LAG-BLM-91681 € 508	LAG-BGM-91681 € 514
LAG-GBP-91681 € 566	LAG-GMG-91681 € 566
LAG-GMP-91681 € 566	



LAG-CHR-91683K

Parti esterne per termostatico doccia a 3 vie (da completare con parte incasso ALD-CHR-683E), serie Aquamax

€ 107



LAG-91683

Laguna - termostatico con deviatore a 3 vie serie aquamax

LAG-BCH-91683 € 528	LAG-BBC-91683 € 528
LAG-BLM-91683 € 528	LAG-BGM-91683 € 534
LAG-GBP-91683 € 589	LAG-GMG-91683 € 589
LAG-GMP-91683 € 589	

*Finiture colore pag. 42

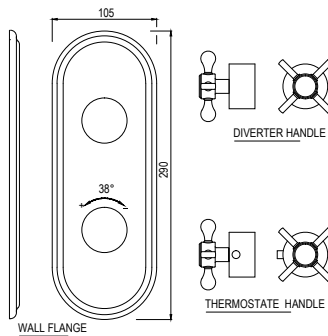
Aquamax Termostatici

Queen's Prime



QQP-CHR-7661KPM

Parti esterne per termostatico doccia a 1 via con regolatore di flusso (da completare con parte incasso ALD-CHR-661E), serie Aquamax
€ 114



QQP-7661PM

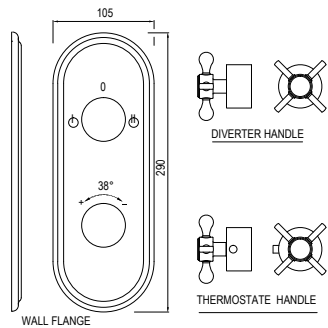
Termostatico doccia a 1 via con regolatore di flusso (completo di parte a incasso), serie Aquamax

QQP-ABR-7661PM € 531	QQP-GLD-7661PM € 764
QQP-ACR-7661PM € 531	QQP-GRF-7661PM € 531
QQP-BCH-7661PM € 481	QQP-SSF-7661PM € 531
QQP-BLM-7661PM € 481	QQP-WHM-7661PM € 481
QQP-GDS-7661PM € 689	



QQP-CHR-7681KPM

Parti esterne per termostatico doccia a 2 vie (da completare con parte incasso ALD-CHR-681E), serie Aquamax
€ 114



QQP-7681PM

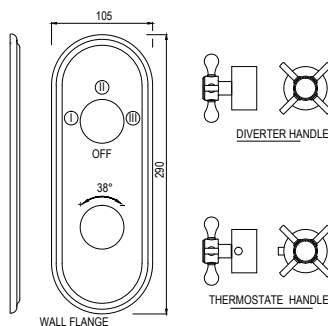
Termostatico doccia a 2 vie (completo di parte a incasso), serie Aquamax

QQP-ABR-7681PM € 572	QQP-GLD-7681PM € 815
QQP-ACR-7681PM € 572	QQP-GRF-7681PM € 572
QQP-BCH-7681PM € 519	QQP-SSF-7681PM € 572
QQP-BLM-7681PM € 519	QQP-WHM-7681PM € 519
QQP-GDS-7681PM € 746	



QQP-CHR-7683KPM

Parti esterne per termostatico doccia a 3 vie (da completare con parte incasso ALD-CHR-683E), serie Aquamax
€ 114



QQP-7683PM

Termostatico doccia a 3 vie (completo di parte a incasso), serie Aquamax

QQP-ABR-7683PM € 594	QQP-GLD-7683PM € 841
QQP-ACR-7683PM € 594	QQP-GRF-7683PM € 594
QQP-BCH-7683PM € 539	QQP-SSF-7683PM € 594
QQP-BLM-7683PM € 539	QQP-WHM-7683PM € 539
QQP-GDS-7683PM € 775	

*Finiture colore pag. 66

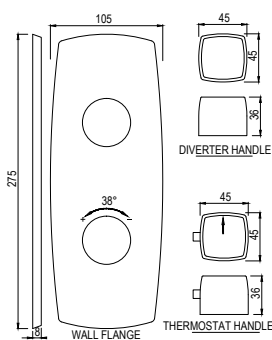
Aquamax Termostatici

Arc



ARC-CHR-87661K

Parti esterne per termostatico doccia a 1 via con regolatore di flusso (da completare con parte incasso ALD-CHR-661E), serie Aquamax
€ 107



ARC-87661

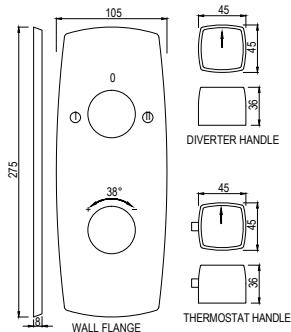
Aquamax: miscelatore termostatico doccia

ARC-ABR-87661 € 521	ARC-GLD-87661 € 745
ARC-ACR-87661 € 521	ARC-GRF-87661 € 521
ARC-BCH-87661 € 471	ARC-SSF-87661 € 521
ARC-BLM-87661 € 471	ARC-WHM-87661 € 471
ARC-GDS-87661 € 676	



ARC-CHR-87681K

Parti esterne per termostatico doccia a 2 vie (da completare con parte incasso ALD-CHR-681E), serie Aquamax
€ 107



ARC-87681

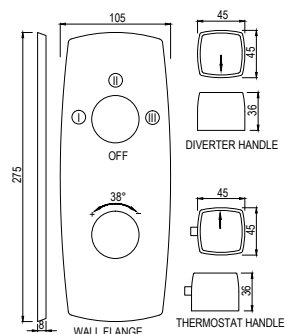
Miscelatore termostatico doccia con deviatore a 2 vie

ARC-ABR-87681 € 562	ARC-GLD-87681 € 796
ARC-ACR-87681 € 562	ARC-GRF-87681 € 562
ARC-BCH-87681 € 509	ARC-SSF-87681 € 562
ARC-BLM-87681 € 509	ARC-WHM-87681 € 509
ARC-GDS-87681 € 734	



ARC-CHR-87683K

Parti esterne per termostatico doccia a 3 vie (da completare con parte incasso ALD-CHR-683E), serie Aquamax
€ 107



ARC-87683

Miscelatore termostatico doccia con deviatore a 3 vie

ARC-ABR-87683 € 584	ARC-GLD-87683 € 822
ARC-ACR-87683 € 584	ARC-GRF-87683 € 584
ARC-BCH-87683 € 529	ARC-SSF-87683 € 584
ARC-BLM-87683 € 529	ARC-WHM-87683 € 529
ARC-GDS-87683 € 763	

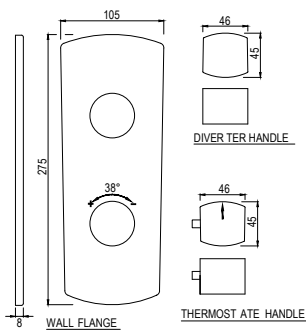
Aquamax Termostatici

Kubix Prime



KUP-CHR-35661KPM

Parti esterne per termostatico doccia a 1 via con regolatore di flusso (da completare con parte incasso ALD-661 & ALD-661E), serie Aquamax
€ 103



KUP-35661PM

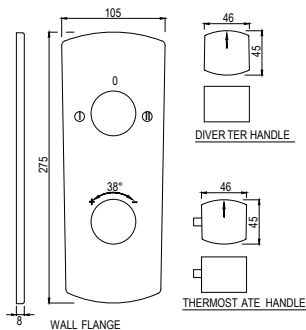
Termostatico doccia a 1 via con regolatore di flusso (completo di parte a incasso), serie Aquamax

KUP-ABR-35661PM € 515	KUP-GLD-35661PM € 733
KUP-ACR-35661PM € 515	KUP-GRF-35661PM € 515
KUP-BCH-35661PM € 466	KUP-SSF-35661PM € 515
KUP-BLM-35661PM € 466	KUP-WHM-35661PM € 466
KUP-GDS-35661PM € 669	



KUP-CHR-35681KPM

Parti esterne per termostatico doccia a 2 vie (da completare con parte incasso ALD-CHR-681E), serie Aquamax
€ 103



KUP-35681PM

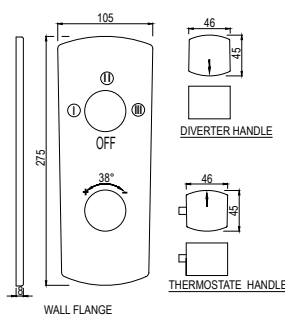
Termostatico doccia a 2 vie (completo di parte a incasso), serie Aquamax

KUP-ABR-35681PM € 556	KUP-GLD-35681PM € 784
KUP-ACR-35681PM € 556	KUP-GRF-35681PM € 556
KUP-BCH-35681PM € 503	KUP-SSF-35681PM € 556
KUP-BLM-35681PM € 503	KUP-WHM-35681PM € 503
KUP-GDS-35681PM € 726	



KUP-CHR-35683KPM

Parti esterne per termostatico doccia a 3 vie (da completare con parte incasso ALD-CHR-683E), serie Aquamax
€ 103



KUP-35683PM

Termostatico doccia a 3 vie (completo di parte a incasso), serie Aquamax

KUP-ABR-35683PM € 578	KUP-GLD-35683PM € 810
KUP-ACR-35683PM € 578	KUP-GRF-35683PM € 578
KUP-BCH-35683PM € 523	KUP-SSF-35683PM € 578
KUP-BLM-35683PM € 523	KUP-WHM-35683PM € 523
KUP-GDS-35683PM € 755	

*Finiture colore pag. 66

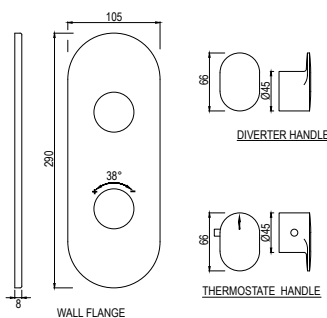
Aquamax Termostatici

Opal Prime



OPP-CHR-15661KPM

Parti esterne per termostatico doccia a 1 via con regolatore di flusso (da completare con ALD-CHR-661E), serie Aquamax
€ 101



OPP-15661PM

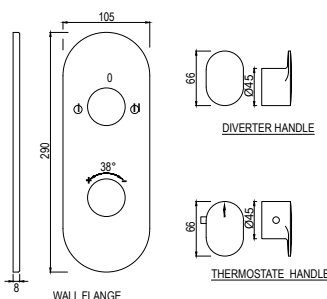
Termostatico doccia a 1 via con regolatore di flusso (completo di parte a incasso), serie Aquamax

OPP-ABR-15661PM € 511	OPP-GLD-15661PM € 726
OPP-ACR-15661PM € 511	OPP-GRF-15661PM € 511
OPP-BCH-15661PM € 462	OPP-SSF-15661PM € 511
OPP-BLM-15661PM € 462	OPP-WHM-15661PM € 462
OPP-GDS-15661PM € 663	



OPP-CHR-15681KPM

Parti esterne per termostatico doccia a 2 vie (da completare con parte incasso ALD-CHR-681E), serie Aquamax
€ 101



OPP-15681PM

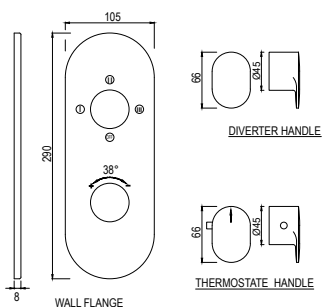
Termostatico doccia a 2 vie (completo di parte a incasso), serie Aquamax

OPP-ABR-15681PM € 552	OPP-GLD-15681PM € 777
OPP-ACR-15681PM € 552	OPP-GRF-15681PM € 552
OPP-BCH-15681PM € 500	OPP-SSF-15681PM € 552
OPP-BLM-15681PM € 500	OPP-WHM-15681PM € 500
OPP-GDS-15681PM € 722	



OPP-CHR-15683KPM

Parti esterne per termostatico doccia a 3 vie (da completare con parte incasso ALD-CHR-683E), serie Aquamax
€ 101



OPP-15683PM

Termostatico doccia a 3 vie (completo di parte a incasso), serie Aquamax

OPP-ABR-15683KPM € 574	OPP-GLD-15683KPM € 803
OPP-ACR-15683KPM € 574	OPP-GRF-15683KPM € 574
OPP-BCH-15683KPM € 520	OPP-SSF-15683KPM € 574
OPP-BLM-15683KPM € 520	OPP-WHM-15683KPM € 520
OPP-GDS-15683KPM € 750	

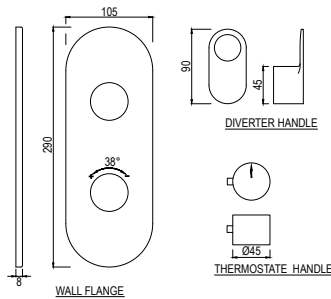
Aquamax Termostatici

Ornamix Prime



ORP-CHR-10661KPM

Parti esterne per termostatico doccia a 1 via con regolatore di flusso (da completare con ALD-CHR-661E), serie Aquamax
€ 101



ORP-10661PM

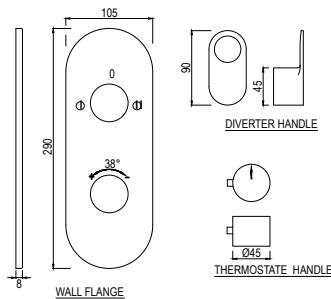
Termostatico doccia a 1 via con regolatore di flusso (completo di parte a incasso), serie Aquamax

ORP-ABR-10661PM € 511	ORP-GLD-10661PM € 726
ORP-ACR-10661PM € 511	ORP-GRF-10661PM € 511
ORP-BCH-10661PM € 462	ORP-SSF-10661PM € 511
ORP-BLM-10661PM € 462	ORP-WHM-10661PM € 462
ORP-GDS-10661PM € 663	



ORP-CHR-10681KPM

Parti esterne per termostatico doccia a 2 vie (da completare con parte incasso ALD-CHR-681E), serie Aquamax
€ 101



ORP-10681PM

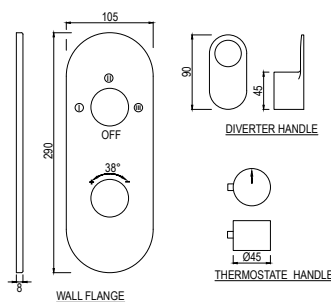
Termostatico doccia a 2 vie (completo di parte a incasso), serie Aquamax

ORP-ABR-10681PM € 552	ORP-GLD-10681PM € 777
ORP-ACR-10681PM € 552	ORP-GRF-10681PM € 552
ORP-BCH-10681PM € 500	ORP-SSF-10681PM € 552
ORP-BLM-10681PM € 500	ORP-WHM-10681PM € 500
ORP-GDS-10681PM € 722	



ORP-CHR-10683KPM

Parti esterne per termostatico doccia a 3 vie (da completare con parte incasso ALD-683 & ALD-683E) serie Aquamax
€ 101



ORP-10683PM

Termostatico doccia a 3 vie (completo di parte a incasso), serie Aquamax

ORP-ABR-10683PM € 574	ORP-GLD-10683PM € 803
ORP-ACR-10683PM € 574	ORP-GRF-10683PM € 574
ORP-BCH-10683PM € 520	ORP-SSF-10683PM € 574
ORP-BLM-10683PM € 520	ORP-WHM-10683PM € 520
ORP-GDS-10683PM € 750	

*Finiture colore pag. 66

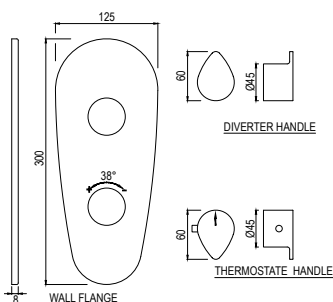
Aquamax Termostatici

Vignette Prime



VGP-CHR-81661K

Parti esterne per termostatico doccia a 1 via con regolatore di flusso (da completare con parte incasso ALD-CHR-661E), serie Aquamax
€ 101



VGP-81661

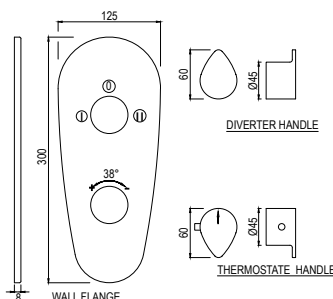
Miscelatore termostatico doccia

VGP-ABR-81661 € 511	VGP-GLD-81661 € 726
VGP-ACR-81661 € 511	VGP-GRF-81661 € 511
VGP-BCH-81661 € 462	VGP-SSF-81661 € 511
VGP-BLM-81661 € 462	VGP-WHM-81661 € 462
VGP-GDS-8166 € 663	



VGP-CHR-81681K

Parti esterne per termostatico doccia a 2 vie (da completare con parte incasso ALD-CHR-681E), serie Aquamax
€ 101



VGP-81681

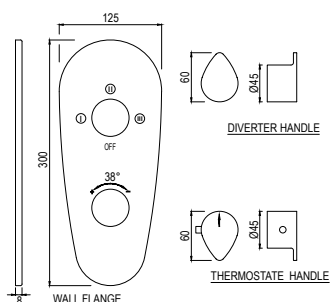
Miscelatore termostatico doccia con deviatore a 2 vie

VGP-ABR-81681 € 552	VGP-GLD-81681 € 777
VGP-ACR-81681 € 552	VGP-GRF-81681 € 552
VGP-BCH-81681 € 500	VGP-SSF-81681 € 552
VGP-BLM-81681 € 500	VGP-WHM-81681 € 500
VGP-GDS-81681 € 722	



VGP-CHR-81683K

Parti esterne per termostatico doccia a 3 vie (da completare con parte incasso ALD-CHR-683E), serie Aquamax
€ 101



VGP-81683

Miscelatore termostatico doccia con deviatore a 3 vie

VGP-ABR-81683 € 574	VGP-GLD-81683 € 803
VGP-ACR-81683 € 574	VGP-GRF-81683 € 574
VGP-BCH-81683 € 520	VGP-SSF-81683 € 574
VGP-BLM-81683 € 520	VGP-WHM-81683 € 520
VGP-GDS-81683 € 750	

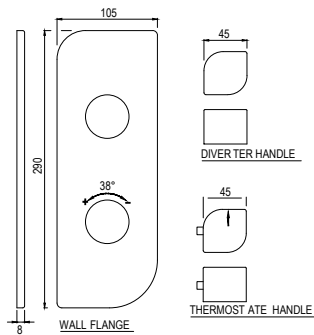
Aquamax Termostatici

Alive



ALI-CHR-85661K

Parti esterne per termostatico doccia a 1 via con regolatore di flusso (da completare con parte incasso ALD-CHR-661E), serie Aquamax
€ 105



ALI-85661

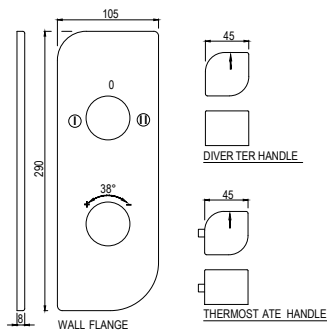
Miscelatore termostatico doccia

ALI-ABR-85661 € 517	ALI-GLD-85661 € 738
ALI-ACR-85661 € 517	ALI-GRF-85661 € 517
ALI-BCH-85661 € 468	ALI-SSF-85661 € 517
ALI-BLM-85661 € 517	ALI-WHM-85661 € 468
ALI-GDS-85661 € 671	



ALI-CHR-85681K

Parti esterne per termostatico doccia a 2 vie (da completare con parte incasso ALD-CHR-681E), serie Aquamax
€ 105



ALI-85681

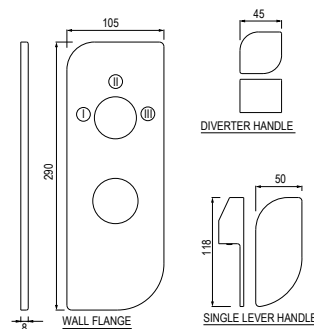
Miscelatore termostatico doccia con deviatore a 2 vie

ALI-ABR-85681 € 558	ALI-GLD-85681 € 789
ALI-ACR-85681 € 558	ALI-GRF-85681 € 558
ALI-BCH-85681 € 506	ALI-SSF-85681 € 558
ALI-BLM-85681 € 506	ALI-WHM-85681 € 506
ALI-GDS-85681 € 730	



ALI-CHR-85683K

Parti esterne per termostatico doccia a 3 vie (da completare con parte incasso ALD-CHR-683E), serie Aquamax
€ 105



ALI-85683

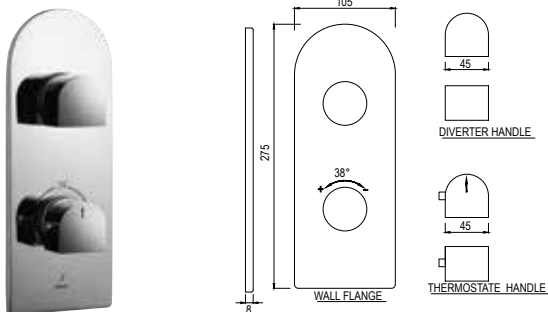
Miscelatore termostatico doccia con deviatore a 3 vie

ALI-ABR-85683 € 580	ALI-GLD-85683 € 815
ALI-ACR-85683 € 580	ALI-GRF-85683 € 580
ALI-BCH-85683 € 525	ALI-SSF-85683 € 580
ALI-BLM-85683 € 525	ALI-WHM-85683 € 525
ALI-GDS-85683 € 759	

*Finiture colore pag. 66

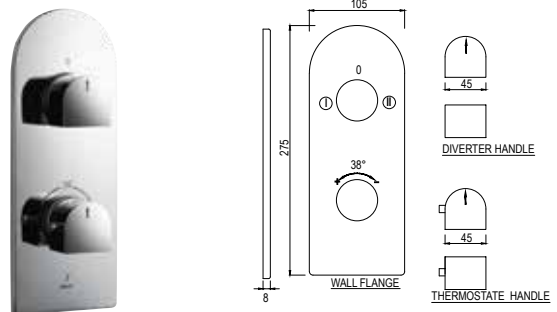
Aquamax Termostatici

Aria



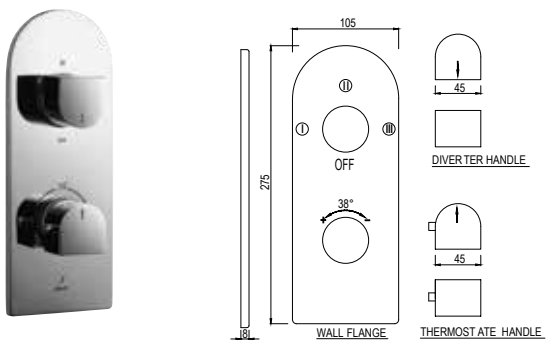
ARI-CHR-39661K

Parti esterne per termostatico doccia a 1 via con regolatore di flusso (da completare con parte incasso ALD-CHR-661E), serie Aquamax
€ 103



ARI-CHR-39681K

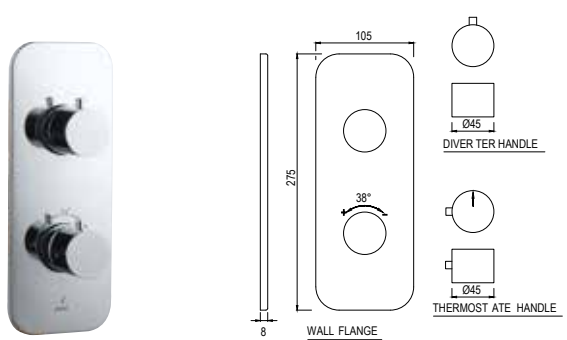
Parti esterne per termostatico doccia a 2 vie (da completare con parte incasso ALD-CHR-681E), serie Aquamax
€ 103



ARI-CHR-39683K

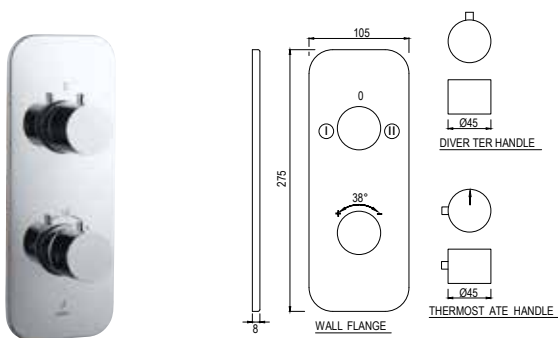
Parti esterne per termostatico doccia a 3 vie (da completare con parte incasso ALD-CHR-683E), serie Aquamax
€ 103

Florentine



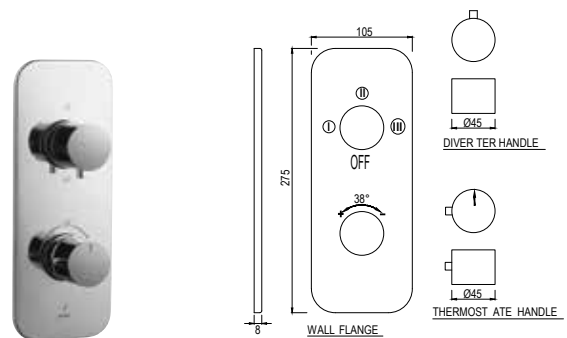
FLR-CHR-5661K

Parti esterne per termostatico doccia a 1 via con regolatore di flusso (da completare con parte incasso ALD-CHR-661E), serie Aquamax
€ 80



FLR-CHR-5681K

Parti esterne per termostatico doccia a 2 vie (da completare con parte incasso ALD-CHR-681E), serie Aquamax
€ 80

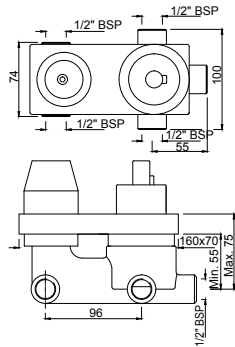


FLR-CHR-5683K

Parti esterne per termostatico doccia a 3 vie (da completare con parte incasso ALD-CHR-683E), serie Aquamax
€ 80

Aquamax miscelatore doccia 3 vie

Allied



ALD-CHR-783E

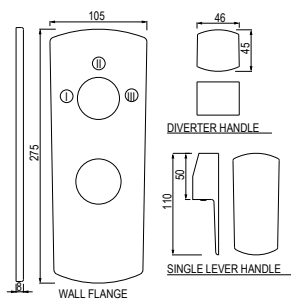
Parte incasso miscelatore con deviatore a 3 vie,
serie Aquamax
Flusso: 54,15 l/min*
€ 185

Kubix Prime



KUP-CHR-35783KPM

Parti esterne per miscelatore doccia
con deviatore a 3 vie (da completare
con parte incasso ALD-CHR-783E),
serie Aquamax
€ 51



KUP-35783PM

Miscelatore doccia incasso con deviatore a
3 vie (completo di parte a incasso),
serie Aquamax

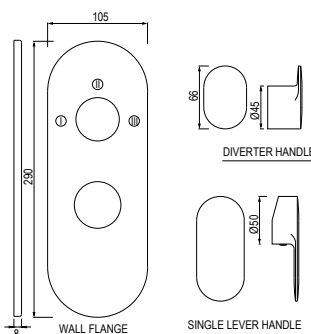
KUP-ABR-35783PM € 313	KUP-GLD-35783PM € 434
KUP-ACR-35783PM € 313	KUP-GRF-35783PM € 313
KUP-BCH-35783PM € 284	KUP-SSF-35783PM € 313
KUP-BLM-35783PM € 284	KUP-WHM-35783PM € 284
KUP-GDS-35783PM € 416	

Opal Prime



OPP-CHR-15783KPM

Parti esterne per miscelatore doccia con
deviatore a 3 vie (da completare con
parte incasso ALD-CHR-783E),
serie Aquamax
€ 51



OPP-15783PM

Miscelatore termostatico doccia con
deviatore a 3 vie

OPP-ABR-15783PM € 313	OPP-GLD-15783PM € 434
OPP-ACR-15783PM € 313	OPP-GRF-15783PM € 313
OPP-BCH-15783PM € 284	OPP-SSF-15783PM € 313
OPP-BLM-15783PM € 284	OPP-WHM-15783PM € 284
OPP-GDS-15783PM € 413	

*Finiture colore pag. 66

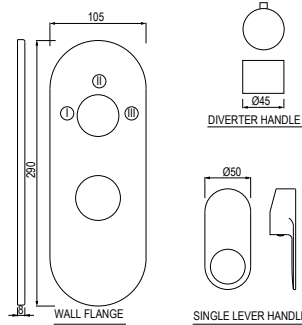
Aquamax miscelatore doccia 3 vie

Ornamix Prime



ORP-CHR-10783KPM

Parti esterne per miscelatore doccia con deviatore a 3 vie (da completare con parte incasso ALD-CHR-783E), serie Aquamax
€ 51



ORP-10783PM

Miscelatore doccia incasso con deviatore a 3 vie (completo di parte a incasso), serie Aquamax

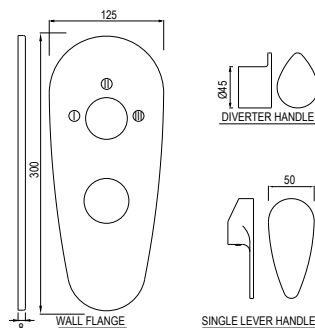
ORP-ABR-10783PM € 313	ORP-GLD-10783PM € 434
ORP-ACR-10783PM € 313	ORP-GRF-10783PM € 313
ORP-BCH-10783PM € 284	ORP-SSF-10783PM € 313
ORP-BLM-10783PM € 284	ORP-WHM-10783PM € 284
ORP-GDS-10783PM € 413	

Vignette Prime



VGP-CHR-81783K

Parti esterne per miscelatore doccia con deviatore a 3 vie (da completare con parte incasso ALD-CHR-783E), serie Aquamax
€ 51



VGP-81783

Miscelatore doccia incasso con deviatore a 3 vie (completo di parte a incasso), serie Aquamax

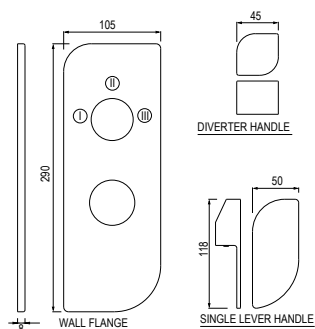
VGP-ABR-81783 € 313	VGP-GLD-81783 € 434
VGP-ACR-81783 € 313	VGP-GRF-81783 € 313
VGP-BCH-81783 € 284	VGP-SSF-81783 € 313
VGP-BLM-81783 € 284	VGP-WHM-81783 € 284
VGP-GDS-81783 € 413	

Alive



ALI-CHR-85783K

Parti esterne per miscelatore doccia con deviatore a 3 vie (da completare con parte incasso ALD-CHR-783E), serie Aquamax
€ 49



ALI-85783

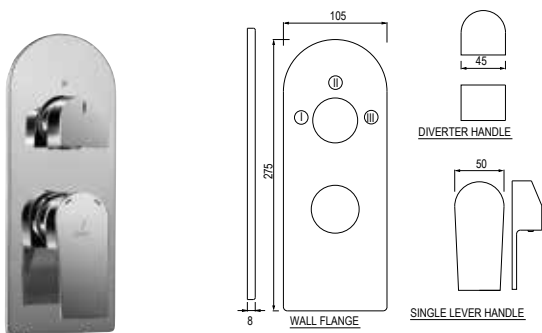
Miscelatore doccia incasso con deviatore a 3 vie (completo di parte a incasso), serie Aquamax

ALI-ABR-85783 € 311	ALI-GLD-85783 € 430
ALI-ACR-85783 € 311	ALI-GRF-85783 € 311
ALI-BCH-85783 € 282	ALI-SSF-85783 € 311
ALI-BLM-85783 € 282	ALI-WHM-85783 € 282
ALI-GDS-85783 € 416	

*Finiture colore pag. 66

Aquamax miscelatore doccia 3 vie

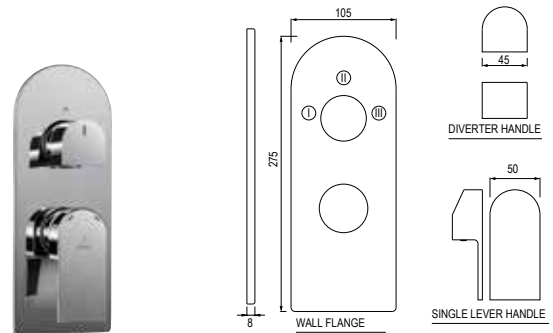
Aria



ARI-CHR-39783K

Parti esterne per miscelatore doccia con deviatore a 3 vie (da completare con parte incasso ALD-CHR-783E), serie Aquamax € 51

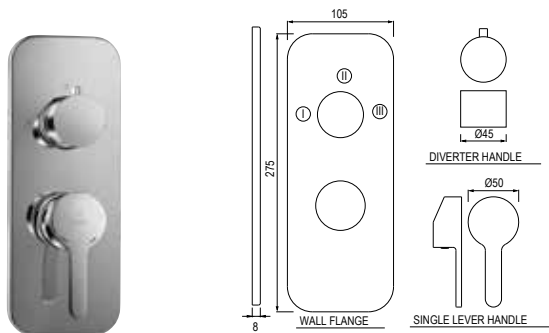
Lyric



LYR-CHR-38783K

Parti esterne per miscelatore doccia con deviatore a 3 vie (da completare con parte incasso ALD-CHR-783E), serie Aquamax € 51

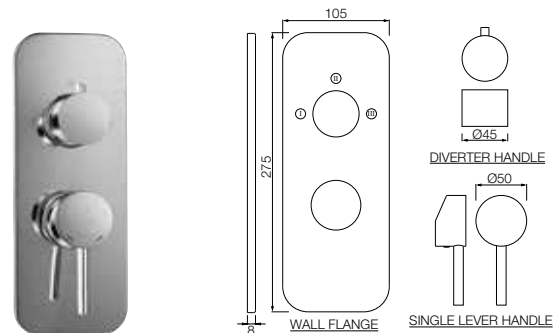
Fusion



FUS-CHR-29783K

Parti esterne per miscelatore doccia con deviatore a 3 vie (da completare con parte incasso ALD-CHR-783E), serie Aquamax € 47

Florentine



FLR-CHR-5783K

Parti esterne per miscelatore doccia con deviatore a 3 vie (da completare con parte incasso ALD-CHR-783E), serie Aquamax € 50

MISCELATORI TERMOSTATICI

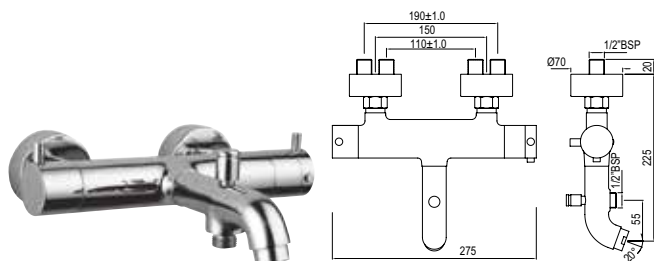


263



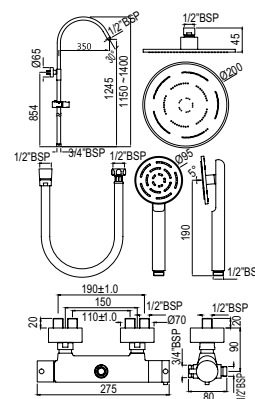
Miscelatori Termostatici

Florentine



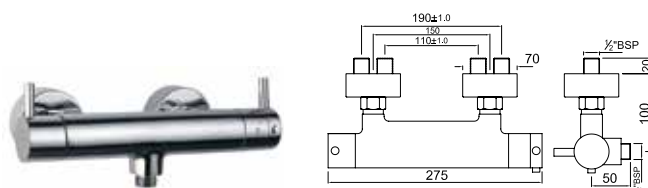
FLR-CHR-5657

Florentine Miscelatore termostatico esterno vasca/doccia con deviatore su bocca vasca
Flusso: 29,96 l/min*
€ 239



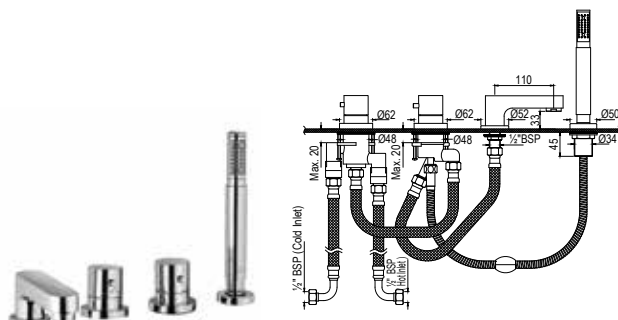
FLR-CHR-5653SHK

Colonna doccia con termostatico completa di soffione e doccetta line a Maze (SHA 1213, OHS1613, HSH 1653 & SHA 571)
€ 482



FLR-CHR-5655

Miscelatore termostatico esterno doccia
Flusso: 33,43 l/min*
€ 211



FLR-CHR-5677

Gruppo bordo vasca da 4 elementi con termostatico, bocca vasca, doccetta classica e deviatore
Flusso: 33,35 l/min*
€ 518

266

BOCCHE VASCA





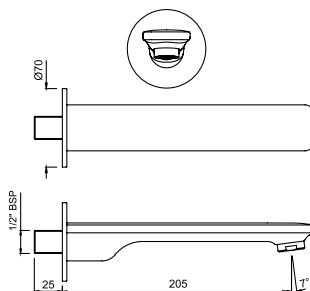
Bocche vasca

Laguna



SPJ-91429

Laguna - Bocca di erogazione vasca 205 mm con placca
Flusso: 31,32 l/min*

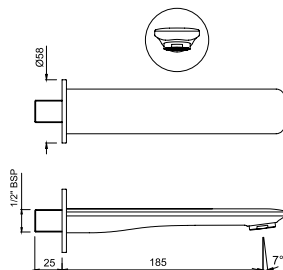


- SPJ-CHR-SPJ-91429 € 61
- SPJ-BCH-SPJ-91429 € 85
- SPJ-BLM-SPJ-91429 € 85
- SPJ-GBP-SPJ-91429 € 100
- SPJ-GMP-SPJ-91429 € 100



SPJ-91429SSP

Laguna - Bocca di erogazione vasca 185 mm con placca
Flusso: 31,32 l/min*

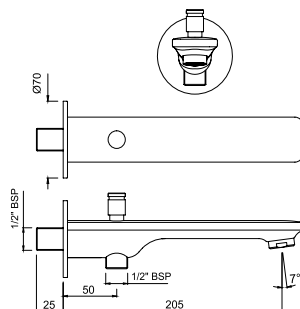


- SPJ-CHR-SPJ-91429SSP € 58
- SPJ-BCH-SPJ-91429SSP € 81
- SPJ-BLM-SPJ-91429SSP € 81
- SPJ-GBP-SPJ-91429SSP € 96
- SPJ-GMP-SPJ-91429SSP € 96



SPJ-91463

Laguna - Bocca di erogazione vasca 205 mm con deviatore e placca
Flow rate: 25.60 l/min*



- SPJ-CHR-SPJ-91463 € 81
- SPJ-BCH-SPJ-91463 € 114
- SPJ-BLM-SPJ-91463 € 114
- SPJ-GBP-SPJ-91463 € 134
- SPJ-GMP-SPJ-91463 € 134

*3 bar di pressione

*Finiture colore pag. 66

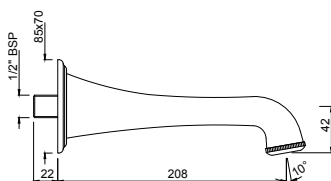
Bocche vasca

Queen's Prime



SPJ-7429PM

Bocca di erogazione vasca (20 mm)
con placca
Flusso: 47 l/min*

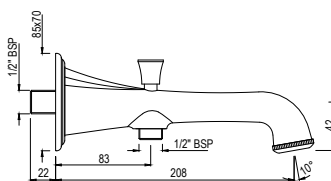


SPJ-CHR-7429PM € 59	SPJ-GDS-7429PM € 147
SPJ-ABR-7429PM € 94	SPJ-GLD-7429PM € 162
SPJ-ACR-7429PM € 94	SPJ-GRF-7429PM € 94
SPJ-BCH-7429PM € 82	SPJ-SSF-7429PM € 94
SPJ-BLM-7429PM € 82	SPJ-WHM-7429PM € 82



SPJ-7463PM

Bocca di erogazione vasca con
placca e deviatore
Flusso: 34,50 l/min*



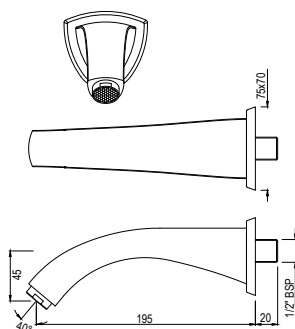
SPJ-CHR-7463PM € 75	SPJ-GDS-7463PM € 187
SPJ-ABR-7463PM € 120	SPJ-GLD-7463PM € 204
SPJ-ACR-7463PM € 120	SPJ-GRF-7463PM € 120
SPJ-BCH-7463PM € 104	SPJ-SSF-7463PM € 120
SPJ-BLM-7463PM € 104	SPJ-WHM-7463PM € 104

Arc



SPJ-87429

Bocca di erogazione vasca con placca
Flusso: 33,92 l/min*



SPJ-CHR-87429 € 51	SPJ-GDS-87429 € 130
SPJ-ABR-87429 € 81	SPJ-GLD-87429 € 141
SPJ-ACR-87429 € 81	SPJ-GRF-87429 € 81
SPJ-BCH-87429 € 71	SPJ-SSF-87429 € 81
SPJ-BLM-87429 € 71	SPJ-WHM-87429 € 71

*3 bar di pressione

*Finiture colore pag. 66

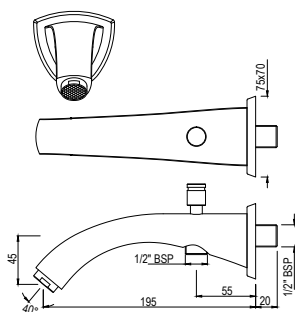
Bocche vasca

Arc



SPJ-87463

Bocca di erogazione vasca con placca e deviatore
Flusso: 28,97 l/min*



SPJ-CHR-87463
€ 81

SPJ-ABR-87463
€ 130

SPJ-ACR-87463
€ 130

SPJ-BCH-87463
€ 114

SPJ-BLM-87463
€ 114

SPJ-GDS-87463
€ 216

SPJ-GLD-87463
€ 235

SPJ-GRF-87463
€ 130

SPJ-SSF-87463
€ 130

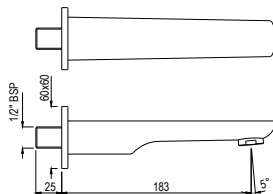
SPJ-WHM-87463
€ 114

Kubix Prime



SPJ-35429PM

Bocca vasca con placca
Flusso: 17,18 l/min*



SPJ-CHR-35429PM
€ 52

SPJ-ABR-35429PM
€ 84

SPJ-ACR-35429PM
€ 84

SPJ-BCH-35429PM
€ 74

SPJ-BLM-35429PM
€ 74

SPJ-GDS-35429PM
€ 131

SPJ-GLD-35429PM
€ 144

SPJ-GRF-35429PM
€ 84

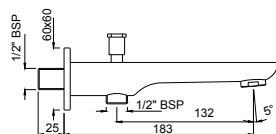
SPJ-SSF-35429PM
€ 84

SPJ-WHM-35429PM
€ 74



SPJ-35463PM

Bocca erogazione vasca con placca e deviatore
Flusso: 37,22 l/min*



SPJ-CHR-35463PM
€ 70

SPJ-ABR-35463PM
€ 111

SPJ-ACR-35463PM
€ 111

SPJ-BCH-35463PM
€ 94

SPJ-BLM-35463PM
€ 94

SPJ-GDS-35463PM
€ 170

SPJ-GLD-35463PM
€ 187

SPJ-GRF-35463PM
€ 111

SPJ-SSF-35463PM
€ 111

SPJ-WHM-35463PM
€ 94

*3 bar di pressione

*Finiture colore pag. 66

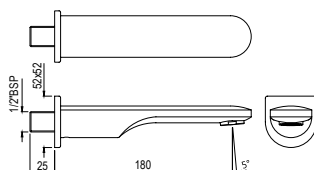
Bocche vasca

Opal Prime



SPJ-15429PM

Bocca di erogazione vasca con
placca
Flusso: 18,69 l/min*

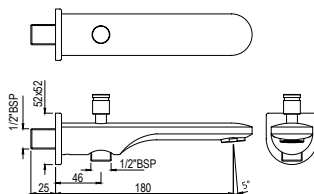


SPJ-CHR-15429PM € 46	SPJ-GDS-15429PM € 120
SPJ-ABR-15429PM € 74	SPJ-GLD-15429PM € 132
SPJ-ACR-15429PM € 74	SPJ-GRF-15429PM € 74
SPJ-BCH-15429PM € 64	SPJ-SSF-15429PM € 74
SPJ-BLM-15429PM € 64	SPJ-WHM-15429PM € 64



SPJ-15463PM

Bocca di erogazione vasca con
placca e deviatore
Flusso: 17,71 l/min*



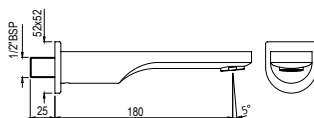
SPJ-CHR-15463PM € 58	SPJ-GDS-15463PM € 154
SPJ-ABR-15463PM € 93	SPJ-GLD-15463PM € 167
SPJ-ACR-15463PM € 93	SPJ-GRF-15463PM € 93
SPJ-BCH-15463PM € 81	SPJ-SSF-15463PM € 93
SPJ-BLM-15463PM € 81	SPJ-WHM-15463PM € 81

Ornamix Prime



SPJ-10429PM

Bocca di erogazione vasca con placca
Flusso: 18,57 l/min*



SPJ-CHR-10429PM € 46	SPJ-GDS-10429PM € 132
SPJ-ABR-10429PM € 74	SPJ-GLD-10429PM € 161
SPJ-ACR-10429PM € 64	SPJ-GRF-10429PM € 74
SPJ-BCH-10429PM € 64	SPJ-SSF-10429PM € 74
SPJ-BLM-10429PM € 120	SPJ-WHM-10429PM € 64

*3 bar di pressione

*Finiture colore pag. 66

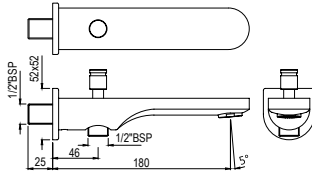
Bocche vasca

Ornamix Prime



SPJ-10463PM

Bocca di erogazione vasca con placca e deviatore
Flusso: 18,2 l/min*



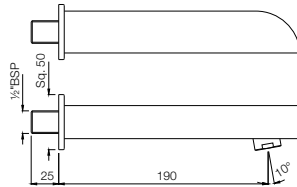
SPJ-CHR-10463PM € 58	SPJ-GDS-10463PM € 154
SPJ-ABR-10463PM € 93	SPJ-GLD-10463PM € 167
SPJ-ACR-10463PM € 93	SPJ-GRF-10463PM € 93
SPJ-BCH-10463PM € 81	SPJ-SSF-10463PM € 93
SPJ-BLM-10463PM € 81	SPJ-WHM-10463PM € 81

Alive



SPJ-85429

Bocca erogazione vasca con placca
Flusso: 22,81 l/min*

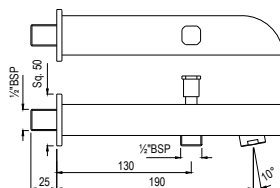


SPJ-CHR-85429 € 57	SPJ-GDS-85429 € 149
SPJ-ABR-85429 € 90	SPJ-GLD-85429 € 164
SPJ-ACR-85429 € 90	SPJ-GRF-85429 € 90
SPJ-BCH-85429 € 80	SPJ-SSF-85429 € 90
SPJ-BLM-85429 € 80	SPJ-WHM-85429 € 80



SPJ-85463

Bocca erogazione vasca con placca e deviatore
Flusso: 21,14 l/min*



SPJ-CHR-85463 € 70	SPJ-GDS-85463 € 184
SPJ-ABR-85463 € 113	SPJ-GLD-85463 € 203
SPJ-ACR-85463 € 113	SPJ-GRF-85463 € 113
SPJ-BCH-85463 € 98	SPJ-SSF-85463 € 113
SPJ-BLM-85463 € 98	SPJ-WHM-85463 € 98

*3 bar di pressione

*Finiture colore pag. 66

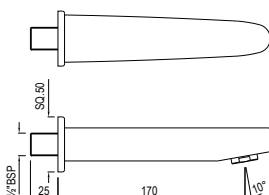
Bocche vasca

Vignette Prime



SPJ-81429

Bocca di erogazione vasca con
placca
Flusso: 22,97 l/min*



SPJ-CHR-81429
€ 46

SPJ-ABR-81429
€ 74

SPJ-ACR-81429
€ 74

SPJ-BCH-81429
€ 64

SPJ-BLM-81429
€ 64

SPJ-GDS-81429
€ 120

SPJ-GLD-81429
€ 132

SPJ-GRF-81429
€ 74

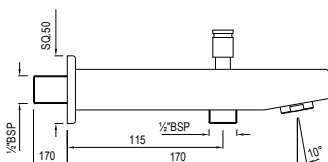
SPJ-SSF-81429
€ 74

SPJ-WHM-81429
€ 64



SPJ-81463

Bocca di erogazione vasca con
placca e deviatore
Flusso: 20,83 l/min*



SPJ-CHR-81463
€ 61

SPJ-ABR-81463
€ 98

SPJ-ACR-81463
€ 98

SPJ-BCH-81463
€ 86

SPJ-BLM-81463
€ 86

SPJ-GDS-81463
€ 154

SPJ-GLD-81463
€ 167

SPJ-GRF-81463
€ 98

SPJ-SSF-81463
€ 98

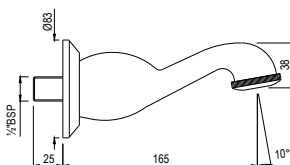
SPJ-WHM-81463
€ 98

Queen's



SPJ-7429

Bocca erogazione vasca con placca
Flusso: 47 l/min*



SPJ-CHR-7429
€ 46

SPJ-ABR-7429
€ 74

SPJ-ACR-7429
€ 74

SPJ-BCH-7429
€ 64

SPJ-BLM-7429
€ 64

SPJ-GDS-7429
€ 120

SPJ-GLD-7429
€ 132

SPJ-GRF-7429
€ 74

SPJ-SSF-7429
€ 74

SPJ-WHM-7429
€ 64

*3 bar di pressione

*Finiture colore pag. 66

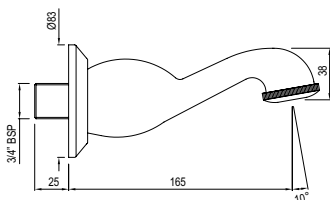
Bocche vasca

Queen's



SPJ-7439

Bocca erogazione vasca
(20mm) con placca
Flusso: 47 l/min*



SPJ-CHR-7439
€ 48

SPJ-ABR-7439
€ 77

SPJ-ACR-7439
€ 77

SPJ-BCH-7439
€ 68

SPJ-BLM-7439
€ 68

SPJ-GDS-7439
€ 130

SPJ-GLD-7439
€ 140

SPJ-GRF-7439
€ 77

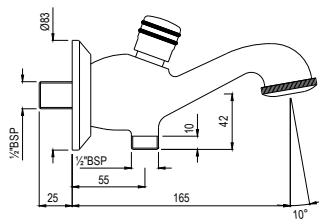
SPJ-SSF-7439
€ 77

SPJ-WHM-7439
€ 68



SPJ-7463

Bocca erogazione vasca con
placca e deviatore
Flusso: 27,75 l/min*



SPJ-CHR-7463
€ 68

SPJ-ABR-7463
€ 109

SPJ-ACR-7463
€ 109

SPJ-BCH-7463
€ 95

SPJ-BLM-7463
€ 95

SPJ-GDS-7463
€ 180

SPJ-GLD-7463
€ 198

SPJ-GRF-7463
€ 109

SPJ-SSF-7463
€ 109

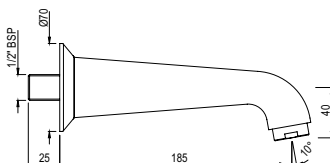
SPJ-WHM-7463
€ 95

Rendezvous



SPJ-8429

Bocca erogazione vasca con
placca
Flusso: 47 l/min*



SPJ-CHR-8429
€ 50

SPJ-GLD-8429
€ 136

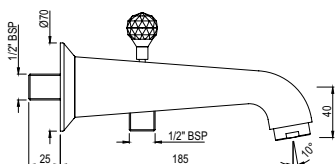
Bocche vasca

Rendezvous



SPJ-8463

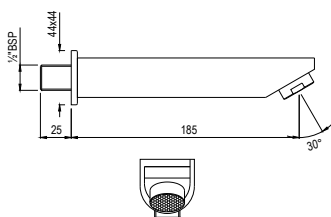
Bocca erogazione vasca con placca e deviatore
Flusso: 35,19 l/min*



SPJ-CHR-8463
€ 85

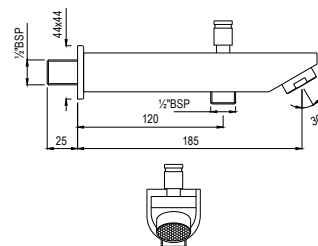
SPJ-GLD-8463
€ 213

D'Arc



SPJ-CHR-37429

Bocca erogazione vasca con placca
Flusso: 34,84 l/min*
€ 44



SPJ-CHR-37463

Bocca erogazione vasca con placca e deviatore
Flusso: 29,72 l/min*
€ 57

Continental Prime



SPJ-CHR-429PM

Bocca erogazione vasca con placca
€ 31



SPJ-CHR-463PM

Bocca erogazione vasca con placca e deviatore
€ 43

*3 bar di pressione

*Finiture colore pag. 198

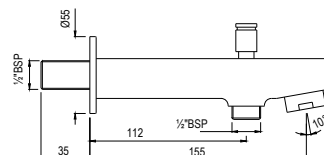
Bocche vasca

Fusion



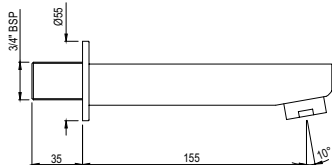
SPJ-CHR-29429

Bocca erogazione vasca con placca
Flusso: 36,43 l/min*
€ 34



SPJ-CHR-29463

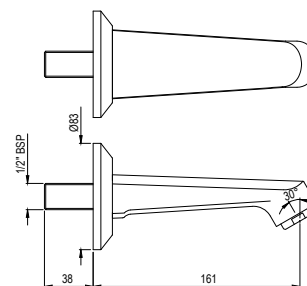
Bocca erogazione vasca con placca e deviatore
Flusso: 32,2 l/min*
€ 48



SPJ-CHR-29439

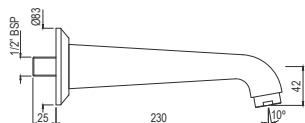
Bocca erogazione vasca (20mm) con placca
Flusso: 36,43
€ 37

Continental



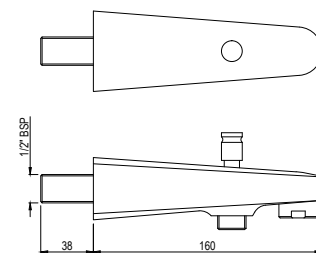
SPJ-CHR-429

Bocca erogazione vasca con placca
Flusso: 36,98 l/min*
€ 31



SPJ-CHR-433

Bocca di erogazione vasca (235 mm) con placca
Flusso: 47 l/min*
€ 48



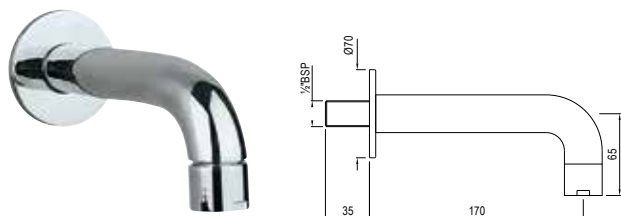
SPJ-CHR-463

Bocca erogazione vasca con deviatore
Flusso: 29,06 l/min*
€ 56

*3 bar di pressione

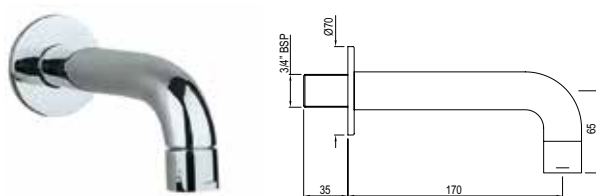
Bocche vasca

Florentine



SPJ-CHR-5429S

Florentine bocca erogazione vasca con placca
Flusso: 47 l/min*
€ 32



SPJ-CHR-5439

Florentine bocca erogazione vasca (20mm) attacco
a 3/4 con placca
Flusso: 47.00
€ 34



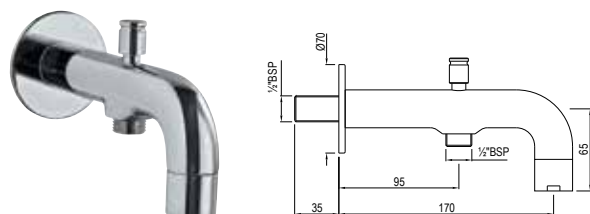
SPJ-CHR-5447

Florentine bocca erogazione vasca lunga con placca
Flusso: 29,81 l/min*
€ 23.8

Also available

SPJ-CHR-5443

Florentine bocca erogazione vasca con placca media
Flusso: 13,93 l/min*
€ 20.5



SPJ-CHR-5463

Florentine bocca erogazione vasca con placca e deviatore
Flusso: 32,29 l/min*
€ 43

BIDSPA



279



BIDSPA

ELECTRONIC WATER CLOSET

Vaso elettronico multifunzione, il sanitario intelligente che offre praticità pulizia e igiene

Caratteristiche

- Scarico dell'acqua azionato da telecomando
- Doppia funzione di lavaggio anteriore e posteriore
- Asciugatore ad aria calda dopo il lavaggio
- Flusso e temperatura dell'acqua regolabili
- Temperatura del sedile regolabile
- Posizionamento degli ugelli regolabile (in base alle necessità)
- Oscillazione degli ugelli per una pulizia completa
- Superficie anti proliferazione batterica
- Lavaggio automatico • Deodorante • Luce notturna
- Comando multifunzione per lavaggio, massaggio, risciacquo e asciugatura
- Allarme di sicurezza intelligente
- Opzione di lavaggio senza corrente elettrica



Comando multifunzione per lavaggio, massaggio, risciacquo e asciugatura



Superficie anti proliferazione batterica

NUOVO

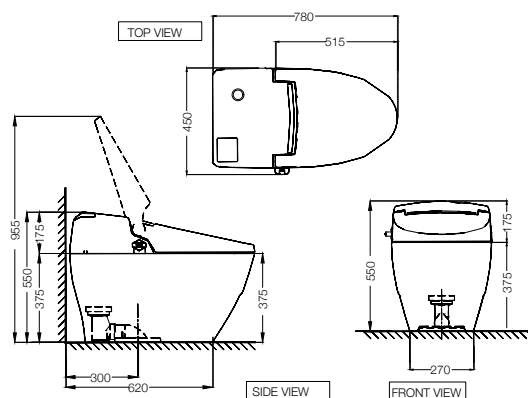


ITS-WHT-89851S300PPM

WC automatico multifunzione con copresidile in PP, telecomando, accessori di fissaggio.

Dimensioni 450x780x550mm, S Trap- 300mm

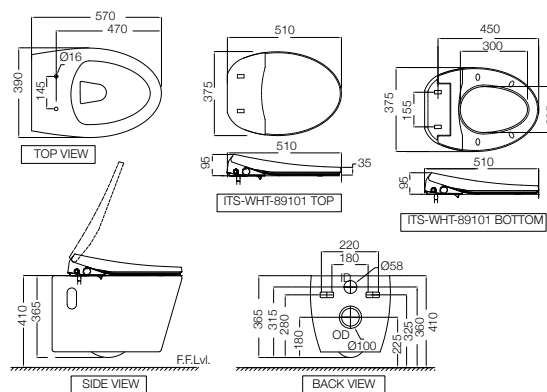
€ 2424



ITS-WHT-89953PP

WC sospeso con sedile elettronico e funzione bidet. Copertura, cerniere, set di accessori. Dimensioni 390x570x365 mm

€ 670



SANITARI E AUSILI PER DISABILI



283



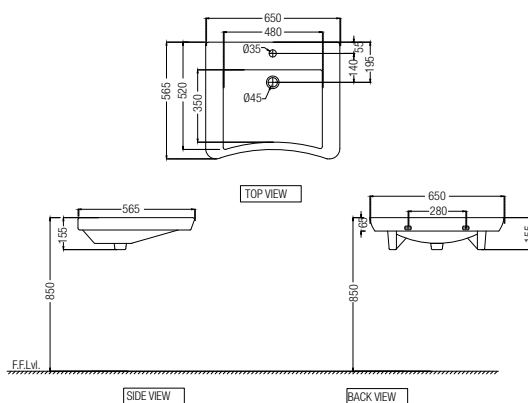
Sanitari e ausili per disabili

NUOVO



DIS-WHT-93801

Lavabo per disabile, completo di kit di fissaggio. Dimensioni: 650x565x155mm
€ 181

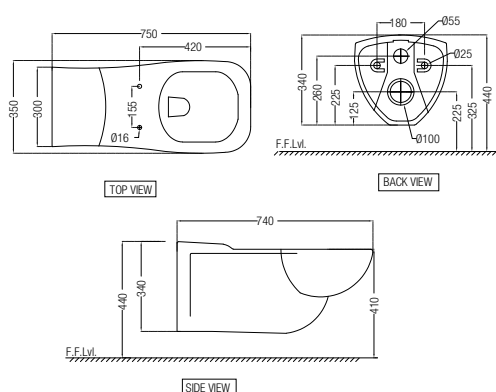


NUOVO



DIS-WHT-93951UF

WC per disabile, sospeso coprivaso chiusura rallentata in UF, completo di kit di fissaggio dimensioni 350x750x340mm
€ 473

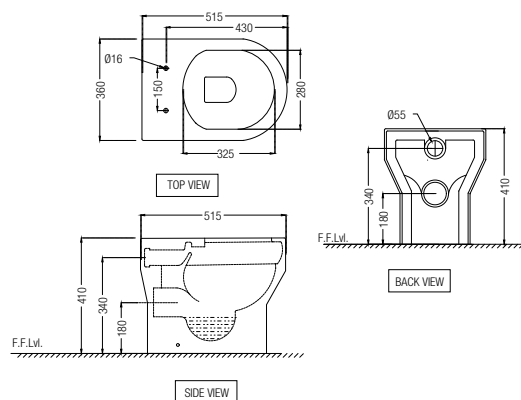


NUOVO



DIS-WHT-93955P180UF

WC a pavimento per disabile, modello a terra, scarico a parete, coprivaso chiusura rallentata in UF. Dimensioni: 360x515x410 mm., P-Trap 180mm
€ 289



NUOVO

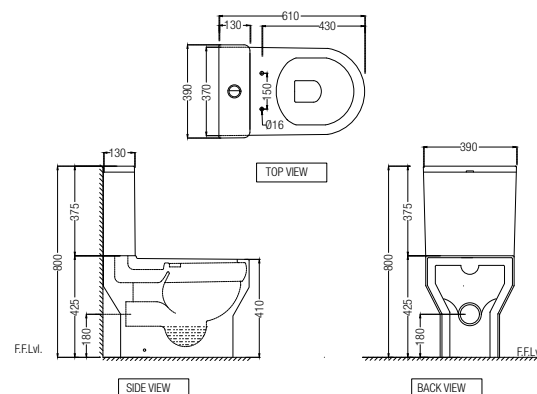


DIS-WHT-93753P180UF

WC sospeso soft close, con coprivaso in UV, senza brida e accessori per il fissaggio. Dimensioni: 355x525x380, P Trap- 180mm

DIS-WHT-93201

WC monoblocco a terra con cisterna, coprivaso chiusura rallentata e accessori per il fissaggio per 93751P180UF
€ 285 / € 117





286

JAQUAR DESIGNER RANGE

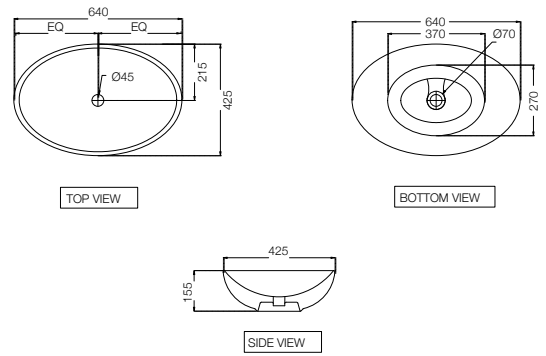


287

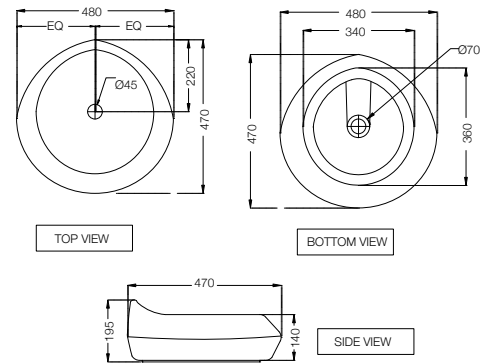




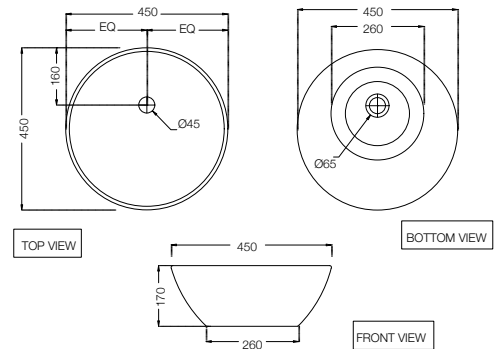
JDS-WHT-25901
 Lavabo d'appoggio,
 Dimensioni: 640x425x155mm
 € 72



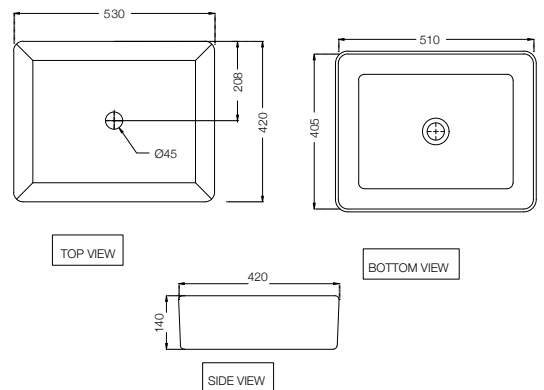
JDS-WHT-25903
 Lavabo d'appoggio,
 Dimensioni: 480x470x195mm
 € 66



JDS-WHT-25905
 Lavabo d'appoggio,
 Dimensioni: 450x450x170mm
 € 127



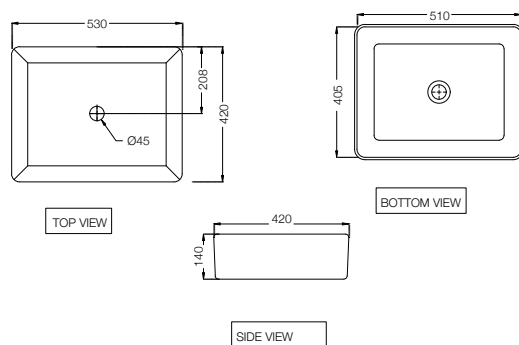
JDS-WHT-25907N
 Lavabo d'appoggio,
 Dimensioni: 530x420x140mm
 € 80





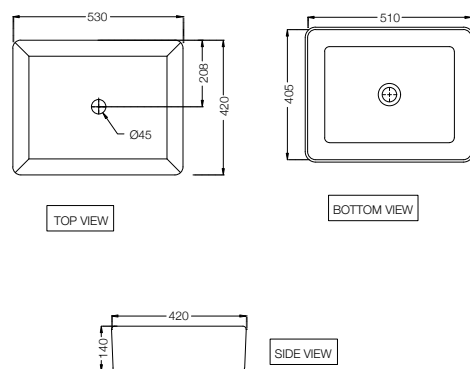
JDS-WHM-25907N

Lavabo d'appoggio,
ceramica opaca bianca.
Dimensioni: 530x420x140 mm
€ 98



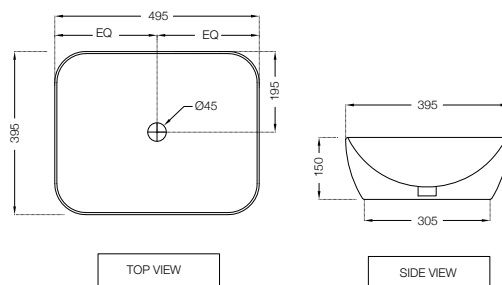
JDS-BLM-25907N

Lavabo d'appoggio,
ceramica opaca nero.
Dimensioni: 530x420x140 mm
€ 98



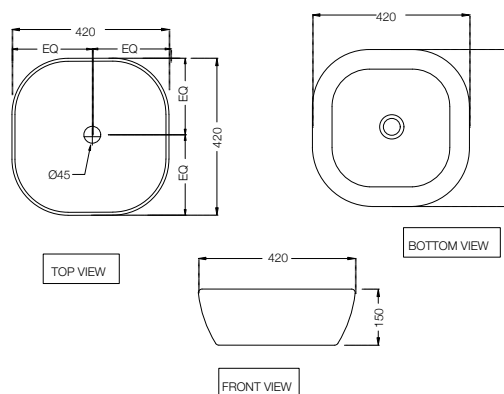
JDS-WHT-25909

Lavabo d'appoggio.
Dimensioni: 495x395x150
€ 61



JDS-WHT-25911

Lavabo d'appoggio,
Dimensioni: 420x420x150 mm
€ 83

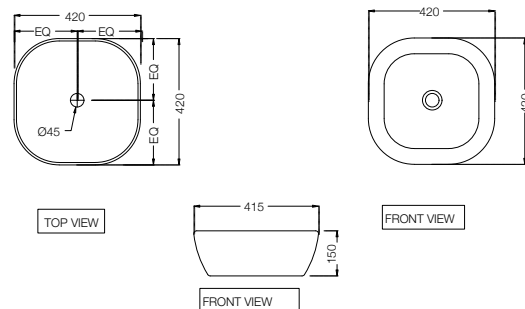


Jaquar Designer Range



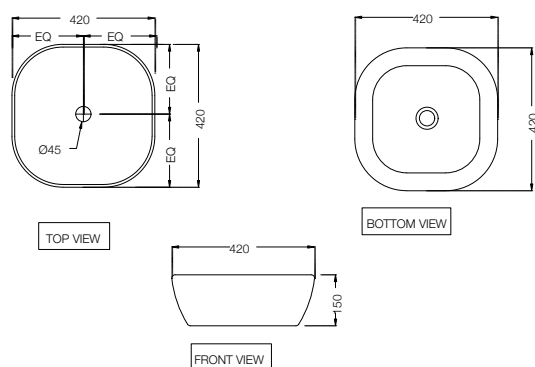
JDS-WHM-25911

Lavabo d'appoggio,
ceramica opaca bianca.
Dimensioni: 420x420x150
€ 107



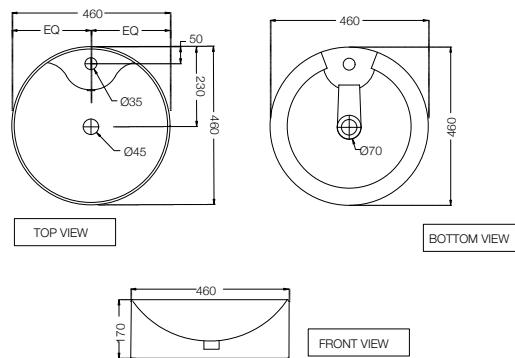
JDS-BLM-25911

Lavabo d'appoggio, quadrato
ceramica opaca nero.
Dimensioni: 420x420x150
€ 107



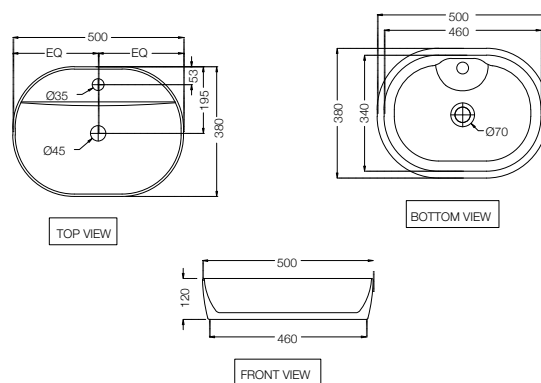
JDS-WHT-25935

Lavabo d'appoggio,
Dimensioni: 460x460x170mm
€ 68



JDS-WHT-25937

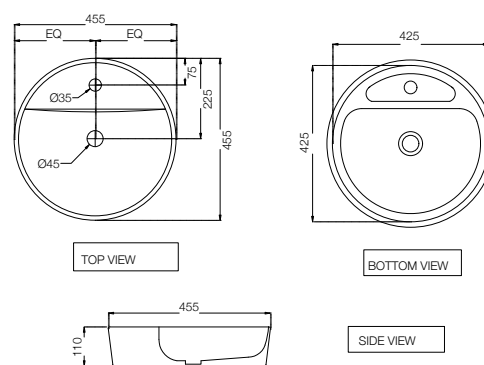
Lavabo d'appoggio,
Dimensioni: 500x380x120
€ 132



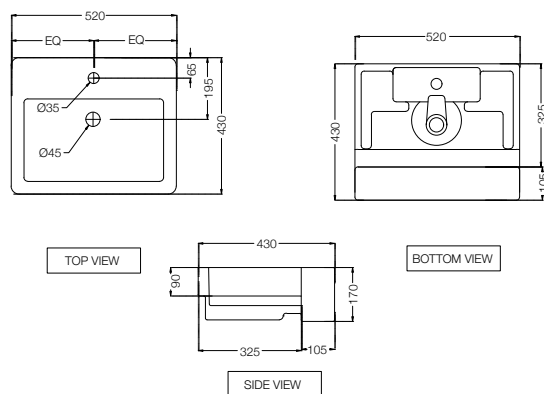
Jaquar Designer Range



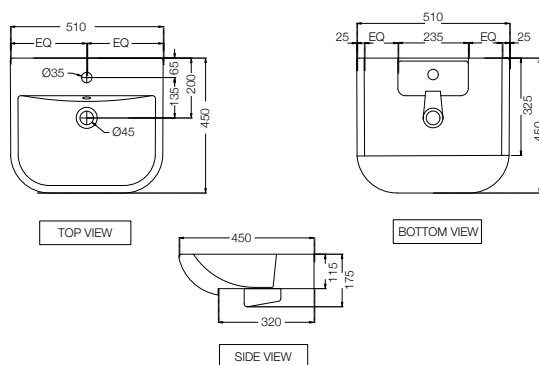
JDS-WHT-25939
 Lavabo d'appoggio.
 Dimensioni 455x455x110
 € 115



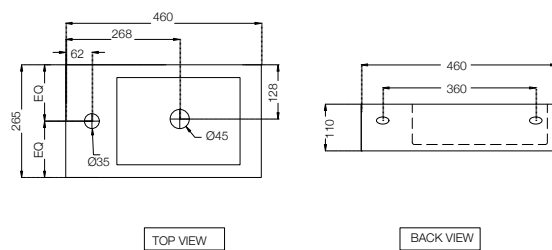
JDS-WHT-25501
 Lavabo semincasso,
 Dimensioni: 520x430x170mm
 € 149



JDS-WHT-25503
 Lavabo semincasso,
 Dimensioni: 510x450x175mm
 € 113



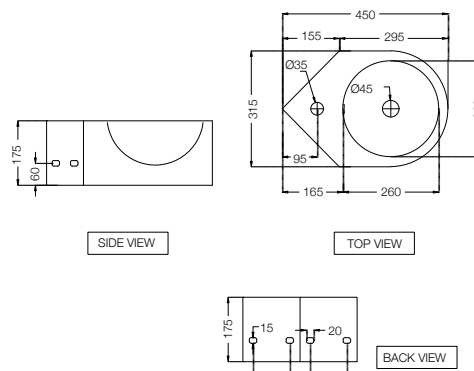
JDS-WHT-25801
 Lavabo a muro:
 Dimensioni 460x265x110
 € 69



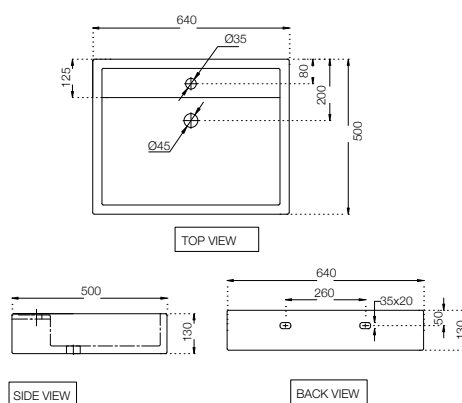
Jaquar Designer Range



JDS-WHT-25841
 Lavabo ad angolo,
 Dimensioni: 315x450x175
 € 80



JDS-WHT-25943
 Lavabo d'appoggio con
 possibilità di fissaggio a muro.
 Dimensioni: 640x500x130
 € 191





ORINATOI



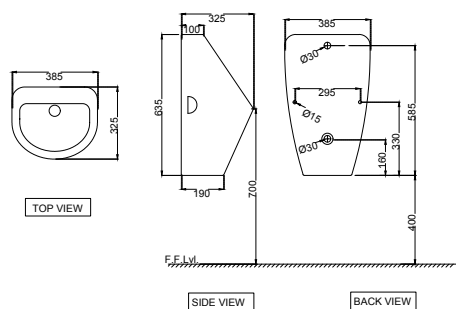


Orinatoio



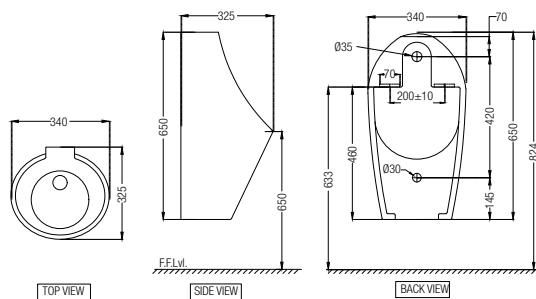
URS-WHT-13253N

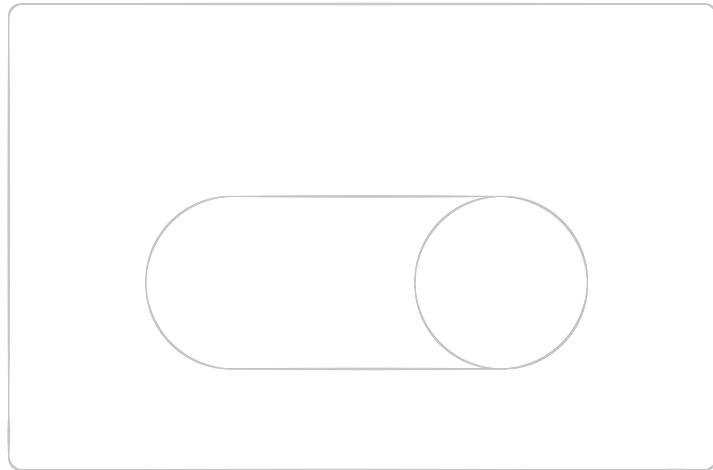
Orinatoio con accessori
per il fissaggio.
Dimensioni: 385x325x635 mm
€ 124



URS-WHT-13263

Orinatoio con accessori
per il fissaggio.
Dimensioni: 340x325x650 mm
€ 166





SISTEMI DI RISCIACQUO

Sistemi di risciacquo

Per offrirti i prodotti per il bagno più recenti e avanzati, Jaquar presenta una vera e propria novità in termini di design: le placche di azionamento di grande qualità e dal design particolarmente curato.

Oltre al design contemporaneo caratteristiche molto importanti sono il risparmio idrico, facilità di pulizia, coibentazione anticondensa, facile installazione e manutenzione.

Vantaggi

Risparmio idrico: Doppio scarico 3/6 litri relabile a 2/4 litri

Silenziosità: La valvola di scarico e il galleggiante idraulico, riducono al minimo il rumore dello scarico durante l'uso

Facilità di pulizia: Lo scarico dell'acqua consente una facilità di pulizia ad ogni risciacquo

Coibentazione anti condensa: Dispone di un rivestimento anticondensa che protegge da eventuali danni causati dall'umidità della muratura.

Facilità di installazione e manutenzione: I telai a pavimento consentono un'installazione rapida e perfetta



Caratteristiche

Capacità di carico: Il vaso sospeso può essere avvitato in modo semplice e sicuro al telaio, che può sopportare un carico fino a 400 kg.

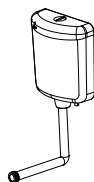
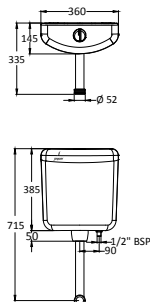
Ampia compatibilità di WC: Compatibile con la maggior parte di wc sospesi presenti sul mercato

Allineamento perfetto e facile: La distanza fissa di entrata e uscita (135 mm da centro a centro)

Altezza regolabile: per consentire la variazione dell'altezza del WC, secondo necessità.

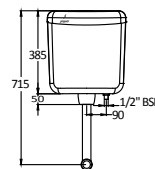
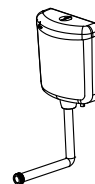
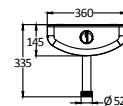
Cassette di risciacquo

Esterne



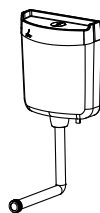
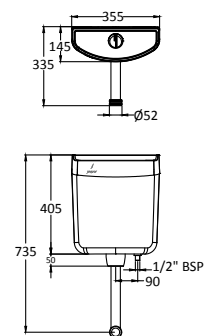
WHC-WHT-184NL

Cassetta sospesa a parete con tubo di drenaggio da 39 mm con guarnizione e kit di installazione (adatto per wc)
€ 40



WHC-WHT-184NBTL

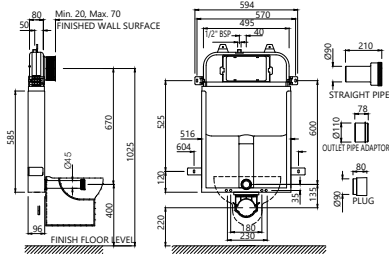
Cassetta sospesa con top nero, tubo di drenaggio l-bend da 39mm con guarnizione e kit di installazione (adatto per ewc)
€ 40



WHC-WHT-184ANL

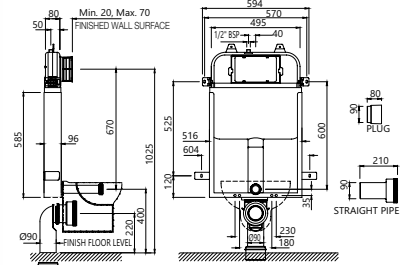
Cassetta sospesa (coperchio superiore con sporgenza) con tubo di drenaggio l-bend da 39mm con guarnizione e kit di installazione (adatto per ewc)
€ 40

Cassette di risciacquo



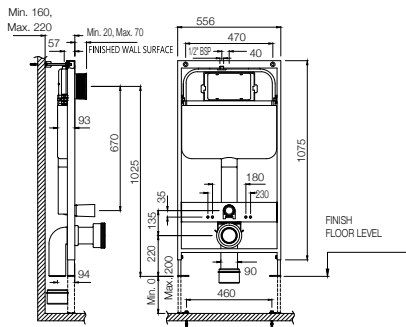
JCS-WHT-2400WP

Cassetta di risciacquo monoblocco con telaio per parete in muratura. Montaggio ad incasso nella muratura, kit di installazione e set di collegamento per impianto di scarico "S-Type" per WC sospeso
 € 133



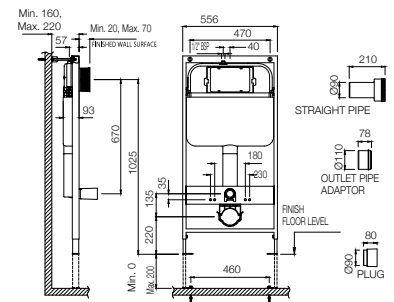
JCS-WHT-2400WS

Cassetta di risciacquo monoblocco con telaio per parete in muratura. Montaggio ad incasso nella muratura, kit di installazione e set di collegamento per impianto di scarico "S-Type" per WC sospeso
 € 133



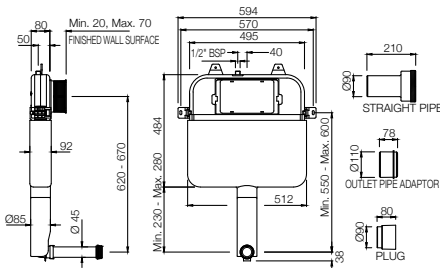
JCS-WHT-2400FS

Cassetta di risciacquo monoblocco con telaio da incasso per pareti in / muratura. Montaggio a pavimento, kit di installazione e set di collegamento per impianto di scarico "S-Type" per WC sospeso
 € 175



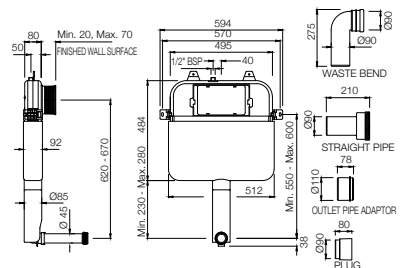
JCS-WHT-2400FP

Cassetta di risciacquo monoblocco con telaio da incasso per pareti in cartongesso / muratura. Montaggio ad incasso nella muratura, kit di installazione e set di collegamento per impianto di scarico "S-Type" per WC sospeso
 € 175



JCS-WHT-2400P

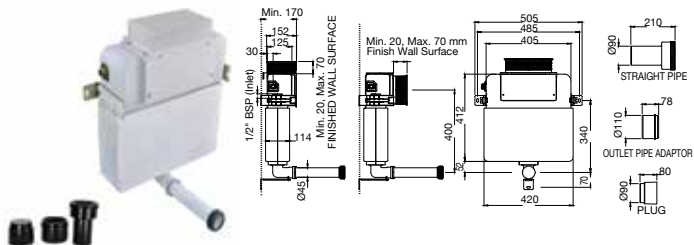
Cassetta di risciacquo monoblocco senza telaio. Montaggio ad incasso nella muratura, kit di installazione e set di collegamento per impianto di scarico "S-Type" per WC a terra
 € 91



JCS-WHT-2400S

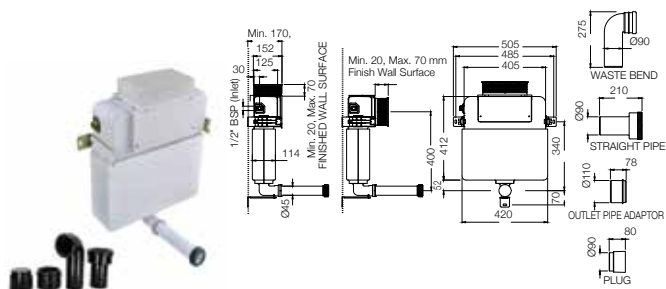
Cassetta di risciacquo monoblocco senza telaio. Montaggio ad incasso nella muratura, kit di installazione e set di collegamento per impianto di scarico "S-Type" per WC a terra
 € 98

Cassette di risciacquo



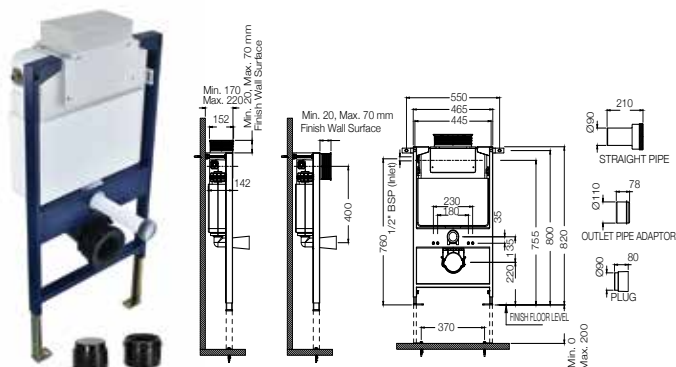
JCS-WHT-2431P

Cassetta di risciacquo monoblocco installazione sotto finestra, senza telaio con kit di installazione e set di scarico tipo "P" per WC a terra
 € 98



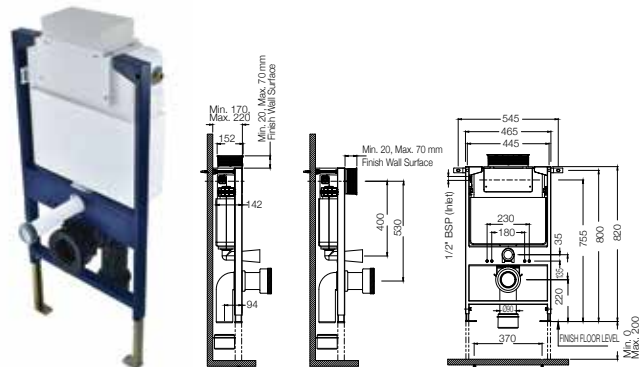
JCS-WHT-2431S

Cassetta di risciacquo monoblocco installazione sotto finestra, senza telaio con kit di installazione, set di scarico tipo "S" per WC a terra
 € 103



JCS-WHT-2431FP

Cassetta di risciacquo monoblocco installazione sotto finestra, con telaio, kit di installazione, set di scarico tipo "P" per WC sospesi
 € 181



JCS-WHT-2431FS

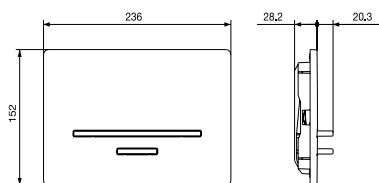
Cassetta di risciacquo monoblocco installazione sotto finestra, con telaio, kit di installazione, set di scarico tipo "S" per WC sospesi
 € 181

Placche per cassette



JCP-CHR-912415

Laguna - Placca per cassetta di risciacquo



JCP-CHR-912415
€ 51

JCP-BCH-912415
€ 71

JCP-BLM-912415
€ 71

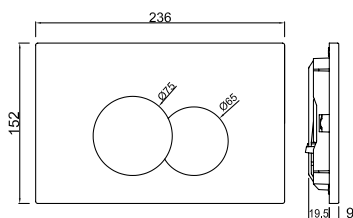
JCP-GBP-912415PD
€ 202

JCP-GMP-912415PD
€ 202



JCP-CHR-152415

Placca cassetta di risciacquo da incasso Opal



JCP-CHR-152415
€ 37

JCP-ABR-152415
€ 59

JCP-ACR-152415
€ 59

JCP-BCH-152415
€ 52

JCP-BLM-152415
€ 52

JCP-GDS-152415
€ 101

JCP-GLD-152415
€ 107

JCP-GRF-152415
€ 59

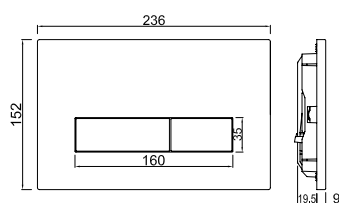
JCP-SSF-152415
€ 59

JCP-WHM-152415
€ 52



JCP-CHR-352415

Placca cassetta di risciacquo da incasso Kubix



JCP-CHR-352415
€ 37

JCP-ABR-352415
€ 59

JCP-ACR-352415
€ 59

JCP-BCH-352415
€ 52

JCP-BLM-352415
€ 52

JCP-GDS-352415
€ 101

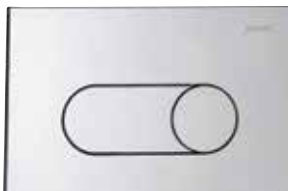
JCP-GLD-352415
€ 107

JCP-GRF-352415
€ 59

JCP-SSF-352415
€ 59

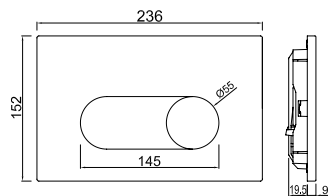
JCP-WHM-352415
€ 52

Placche per cassette

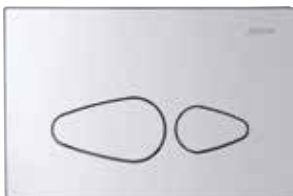


JCP-CHR-102415

Placca cassetta di risciacquo da incasso Ornamix Prime

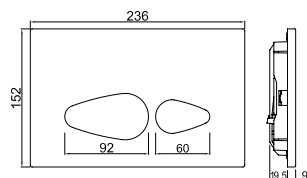


JCP-CHR-102415 € 42	JCP-GDS-102415 € 111
JCP-ABR-102415 € 67	JCP-GLD-102415 € 121
JCP-ACR-102415 € 67	JCP-GRF-102415 € 67
JCP-BCH-102415 € 58	JCP-SSF-102415 € 67
JCP-BLM-102415 € 58	JCP-WHM-102415 € 58

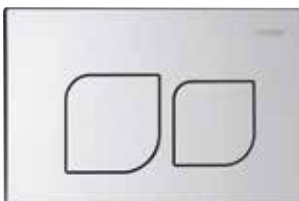


JCP-CHR-812415

Placca cassetta di risciacquo da incasso Vignette Prime

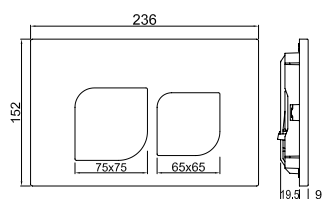


JCP-CHR-812415 € 41	JCP-GDS-812415 € 106
JCP-ABR-812415 € 66	JCP-GLD-812415 € 115
JCP-ACR-812415 € 66	JCP-GRF-812415 € 66
JCP-BCH-812415 € 57	JCP-SSF-812415 € 66
JCP-BLM-812415 € 57	JCP-WHM-812415 € 57



JCP-CHR-852415

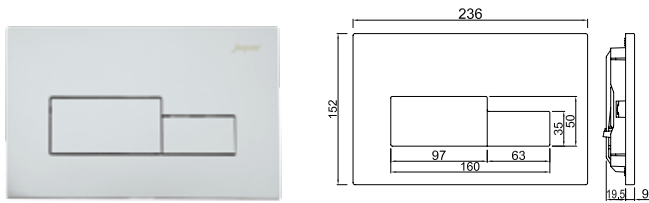
Placca cassetta di risciacquo da incasso Alive



JCP-CHR-852415 € 41	JCP-GDS-852415 € 106
JCP-ABR-852415 € 66	JCP-GLD-852415 € 115
JCP-ACR-852415 € 66	JCP-GRF-852415 € 66
JCP-BCH-852415 € 57	JCP-SSF-852415 € 66
JCP-BLM-852415 € 57	JCP-WHM-852415 € 57

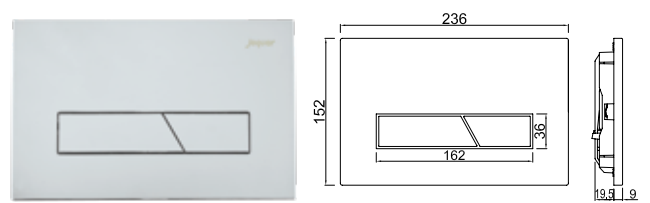
*Finiture colore pag. 66

Placche e cassette



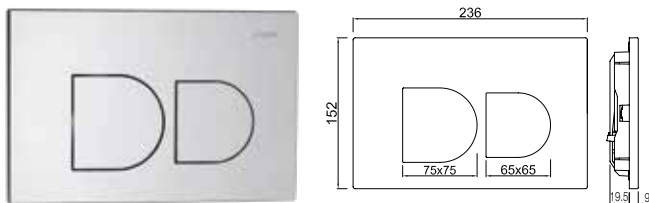
JCP-CHR-392415

Placca cassetta di risciacquo da incasso Aria
 € 37



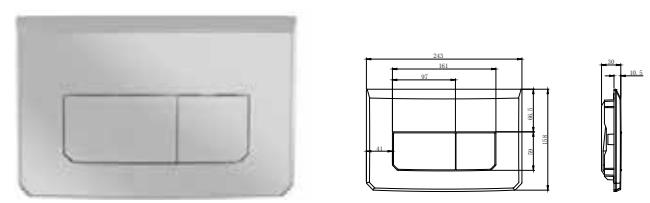
JCP-CHR-292415

Placca cassetta di risciacquo da incasso Fusion
 € 37



JCP-CHR-372415

Placca cassetta di risciacquo da incasso D'Arc
 € 41



JCP-CHR-2415

Placca cassetta di risciacquo da incasso Continental Prime
 € 36

ACCESSORI BAGNO





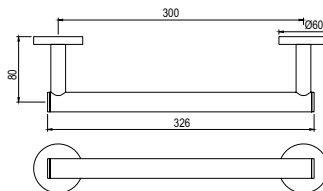
Accessori Bagno

Continental



ACN-1101S

Porta salviette L 300mm



ACN-CHR-1101S € 32	ACN-GDS-1101S € 86
ACN-ABR-1101S € 51	ACN-GLD-1101S € 93
ACN-ACR-1101S € 51	ACN-GRF-1101S € 51
ACN-BCH-1101S € 45	ACN-SSF-1101S € 51
ACN-BLM-1101S € 45	ACN-WHM-1101S € 45

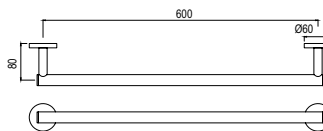


ACN-1111SM

Porta salviette L 600mm

ACN-1111BNM

Porta salviette L 450mm

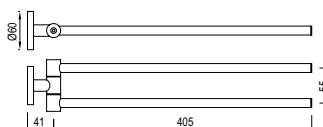


ACN-CHR-1111SM € 30	ACN-GDS-1111SM € 79
ACN-ABR-1111SM € 48	ACN-GLD-1111SM € 85
ACN-ACR-1111SM € 48	ACN-GMP-1111SM € 48
ACN-BCH-1111SM € 41	ACN-GRF-1111SM € 48
ACN-BLM-1111SM € 41	ACN-SSF-1111SM € 48
ACN-GBP-1111SM € 48	ACN-WHM-1111SM € 41
ACN-CHR-1111BNM € 27	ACN-GDS-1111BNM € 75
ACN-ABR-1111BNM € 43	ACN-GLD-1111BNM € 79
ACN-ACR-1111BNM € 43	ACN-GRF-1111BNM € 43
ACN-BCH-1111BNM € 38	ACN-SSF-1111BNM € 43
ACN-BLM-1111BNM € 38	ACN-WHM-1111BNM € 38



ACN-1115S

Porta salviette doppio snodato



ACN-CHR-1115S € 42	ACN-GDS-1115S € 111
ACN-ABR-1115S € 67	ACN-GLD-1115S € 121
ACN-ACR-1115S € 67	ACN-GRF-1115S € 67
ACN-BCH-1115S € 58	ACN-SSF-1115S € 67
ACN-BLM-1115S € 58	ACN-WHM-1115S € 58

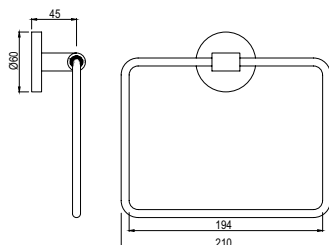
*Finiture colore pag. 66

Accessori Bagno



ACN-1121N

Anello porta salviette squadrato

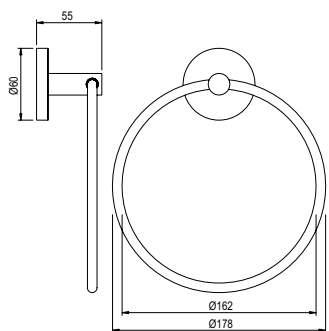


ACN-CHR-1121N € 39	ACN-GDS-1121N € 102
ACN-ABR-1121N € 63	ACN-GLD-1121N € 112
ACN-ACR-1121N € 63	ACN-GRF-1121N € 63
ACN-BCH-1121N € 55	ACN-SSF-1121N € 63
ACN-BLM-1121N € 55	ACN-WHM-1121N € 55



ACN-1121BN

Anello porta salviette tondo

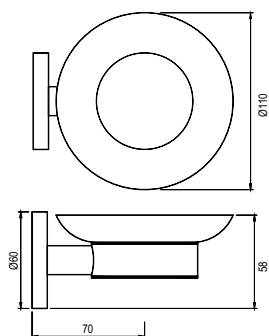


ACN-CHR-1121BN € 18,4	ACN-GDS-1121BN € 49
ACN-ABR-1121BN € 30	ACN-GLD-1121BN € 53
ACN-ACR-1121BN € 30	ACN-GMP-1121BN € 30
ACN-BCH-1121BN € 26	ACN-GRF-1121BN € 30
ACN-BLM-1121BN € 26	ACN-SSF-1121BN € 30
ACN-GBP-1121BN € 30	ACN-WHM-1121BN € 26



ACN-1131N

Porta sapone a muro con piatto in vetro



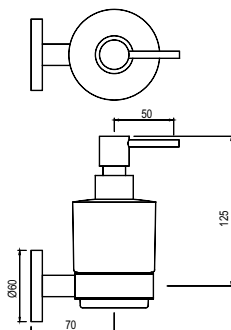
ACN-CHR-1131N € 14,9	ACN-GDS-1131N € 39
ACN-ABR-1131N € 23,8	ACN-GLD-1131N € 43
ACN-ACR-1131N € 23,8	ACN-GMP-1131NPD € 24,8
ACN-BCH-1131N € 20,9	ACN-GRF-1131N € 23,8
ACN-BLM-1131N € 20,9	ACN-SSF-1131N € 23,8
ACN-GBP-1131NPD € 24,8	ACN-WHM-1131N € 20,9

Accessori Bagno



ACN-1135N

Dispenser a muro con contenitore in vetro

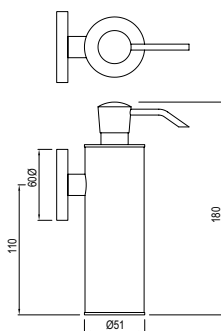


ACN-CHR-1135N € 32	ACN-GDS-1135N € 84
ACN-ABR-1135N € 51	ACN-GLD-1135N € 93
ACN-ACR-1135N € 51	ACN-GRF-1135N € 51
ACN-BCH-1135N € 45	ACN-SSF-1135N € 51
ACN-BLM-1135N € 45	ACN-WHM-1135N € 45



ACN-1137N

Dispenser a muro con contenitore in metallo

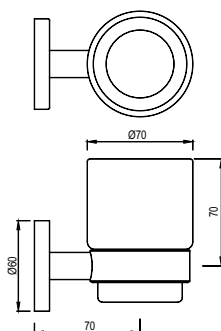


ACN-CHR-1137N € 78	ACN-GDS-1137N € 204
ACN-ABR-1137N € 125	ACN-GLD-1137N € 226
ACN-ACR-1137N € 125	ACN-GRF-1137N € 125
ACN-BCH-1137N € 109	ACN-SSF-1137N € 125
ACN-BLM-1137N € 109	ACN-WHM-1137N € 109



ACN-1141N

Porta bicchiere a muro con bicchiere in vetro



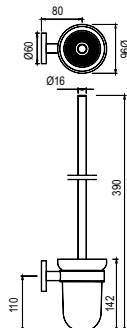
ACN-CHR-1141N € 13.5	ACN-GDS-1141N € 35
ACN-ABR-1141N € 21.7	ACN-GLD-1141N € 39
ACN-ACR-1141N € 21.7	ACN-GMP-1141NPD € 24.6
ACN-BCH-1141N € 18.9	ACN-GRF-1141N € 21.7
ACN-BLM-1141N € 18.9	ACN-SSF-1141N € 21.7
ACN-GBP-1141NPD € 24.6	ACN-WHM-1141N € 18.9

Accessori Bagno



ACN-1143N

Porta scopino a muro con contenitore in vetro

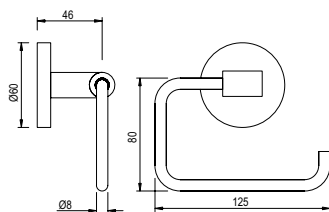


ACN-CHR-1143N € 48	ACN-GDS-1143N € 128
ACN-ABR-1143N € 77	ACN-GLD-1143N € 140
ACN-ACR-1143N € 77	ACN-GRF-1143N € 77
ACN-BCH-1143N € 68	ACN-SSF-1143N € 77
ACN-BLM-1143N € 68	ACN-WHM-1143N € 68



ACN-1151N

Portarotolo

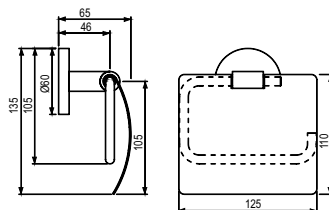


ACN-CHR-1151N € 18,4	ACN-GDS-1151N € 49
ACN-ABR-1151N € 30	ACN-GLD-1151N € 53
ACN-ACR-1151N € 30	ACN-GRF-1151N € 30
ACN-BCH-1151N € 26	ACN-SSF-1151N € 30
ACN-BLM-1151N € 26	ACN-WHM-1151N € 26



ACN-1153S

Portarotolo con coperchio



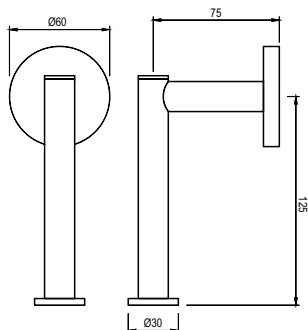
ACN-CHR-1153S € 36	ACN-GDS-1153S € 79
ACN-ABR-1153S € 48	ACN-GLD-1153S € 85
ACN-ACR-1153S € 48	ACN-GMP-1153S € 48
ACN-BCH-1153S € 41	ACN-GRF-1153S € 48
ACN-BLM-1153S € 41	ACN-SSF-1153S € 48
ACN-GBP-1153S € 48	ACN-WHM-1153S € 41

Accessori Bagno



ACN-1155S

Portarotolo di ricambio con coperchio

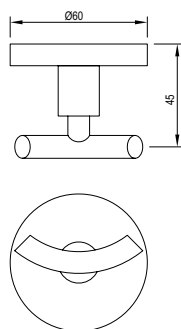


ACN-CHR-1155S € 18,4	ACN-GDS-1155S € 47
ACN-ABR-1155S € 30	ACN-GLD-1155S € 51
ACN-ACR-1155S € 30	ACN-GRF-1155S € 30
ACN-BCH-1155S € 26	ACN-SSF-1155S € 30
ACN-BLM-1155S € 26	ACN-WHM-1155S € 26



ACN-1161N

Appendiabito doppio

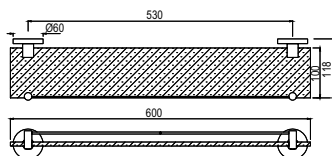


ACN-CHR-1161N € 14,4	ACN-GDS-1161N € 30
ACN-ABR-1161N € 18,9	ACN-GLD-1161N € 33
ACN-ACR-1161N € 18,9	ACN-GMP-1161N € 19,5
ACN-BCH-1161N € 16,6	ACN-GRF-1161N € 18,9
ACN-BLM-1161N € 16,6	ACN-SSF-1161N € 18,9
ACN-GBP-1161N € 19,5	ACN-WHM-1161N € 16,6



ACN-1171N

Mensola in vetro
lunghezza 600mm



ACN-CHR-1171N € 27	ACN-GDS-1171N € 69
ACN-ABR-1171N € 44	ACN-GLD-1171N € 75
ACN-ACR-1171N € 44	ACN-GMP-1171N € 45
ACN-BCH-1171N € 38	ACN-GRF-1171N € 44
ACN-BLM-1171N € 38	ACN-SSF-1171N € 44
ACN-GBP-1171N € 45	ACN-WHM-1171N € 38

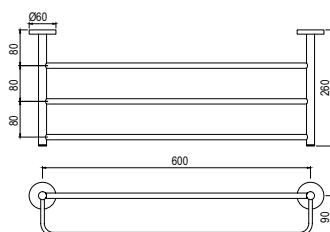
*Finiture colore pag. 66

Accessori Bagno



ACN-1181S

Rack porta asciugamani L 600mm con ganci appendiabito

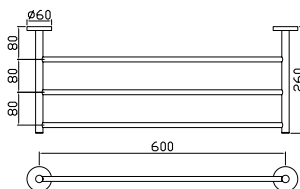


ACN-CHR-1181S € 71	ACN-GDS-1181S € 190
ACN-ABR-1181S € 114	ACN-GLD-1181S € 207
ACN-ACR-1181S € 114	ACN-GMP-1181S € 118
ACN-BCH-1181S € 100	ACN-GRF-1181S € 114
ACN-BLM-1181S € 100	ACN-SSF-1181S € 114
ACN-GBP-1181S € 118	ACN-WHM-1181S € 100



ACN-1181FS

Rack porta asciugamani L 600mm

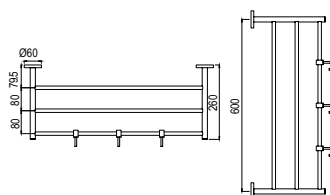


ACN-CHR-1181FS € 59	ACN-GDS-1181FS € 158
ACN-ABR-1181FS € 94	ACN-GLD-1181FS € 171
ACN-ACR-1181FS € 94	ACN-GRF-1181FS € 94
ACN-BCH-1181FS € 83	ACN-SSF-1181FS € 94
ACN-BLM-1181FS € 83	ACN-WHM-1181FS € 83



ACN-1181FHS

Rack porta asciugamani con ganci appendiabito L 600mm

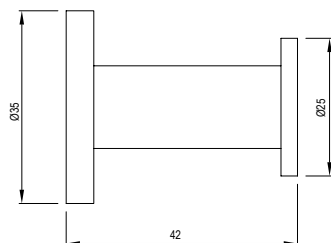


ACN-CHR-1181FHS € 71	ACN-GDS-1181FHS € 190
ACN-ABR-1181FHS € 114	ACN-GLD-1181FHS € 207
ACN-ACR-1181FHS € 114	ACN-GRF-1181FHS € 114
ACN-BCH-1181FHS € 100	ACN-SSF-1181FHS € 114
ACN-BLM-1181FHS € 100	ACN-WHM-1181FHS € 100

Accessori Bagno



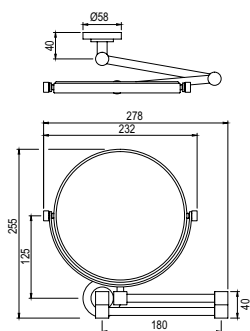
ACN-1191N
 Appendiabito



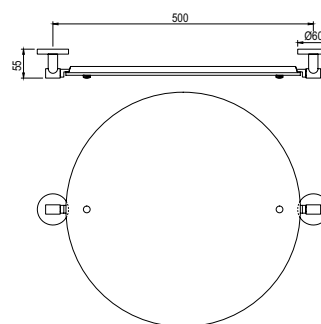
ACN-CHR-1191N € 5.2	ACN-GDS-1191N € 15.2
ACN-ABR-1191N € 8.4	ACN-GLD-1191N € 15.2
ACN-ACR-1191N € 8.4	ACN-GRF-1191N € 8.4
ACN-BCH-1191N € 7.4	ACN-SSF-1191N € 8.4
ACN-BLM-1191N € 7.4	ACN-WHM-1191N € 7.4



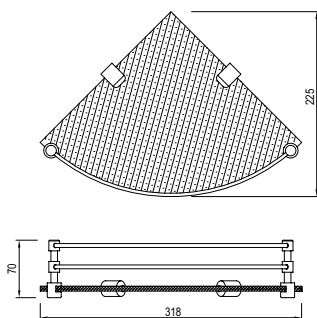
ACN-1193N
 Specchio ingranditore tondo \varnothing 23 cm con braccio
 telescopico
 € 147



ACN-1195N
 Specchio girevole
 € 75

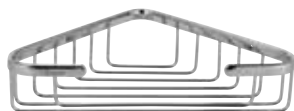


ACN-1173
 Mensola in vetro con
 angoli e staffa



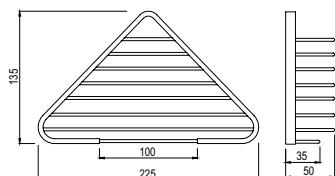
ACN-CHR-1173 € 26	ACN-GDS-1173 € 64
ACN-ABR-1173 € 42	ACN-GLD-1173 € 72
ACN-ACR-1173 € 42	ACN-GRF-1173 € 42
ACN-BCH-1173 € 36	ACN-SSF-1173 € 42
ACN-BLM-1173 € 36	ACN-WHM-1173 € 36

Accessori Bagno



ACN-1175N

Griglia ad angolo 13,5x13,5 cm con attacco a muro



ACN-CHR-1175N

€ 46

ACN-BLM-1175N

€ 64

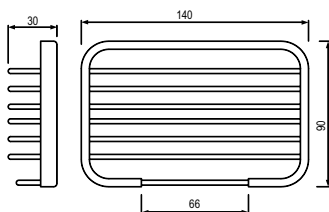
ACN-WHM-1175N

€ 64



ACN-1177N

Griglia piccola 14 cm con attacco a muro



ACN-CHR-1177N

€ 27

ACN-BLM-1177N

€ 38

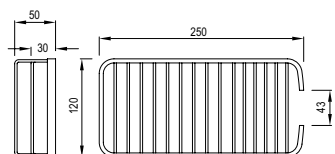
ACN-WHM-1177N

€ 38



ACN-1179N

Griglia grande 25 cm con attacco a muro



ACN-CHR-1179N

€ 64

ACN-BLM-1179N

€ 89

ACN-WHM-1179N

€ 89

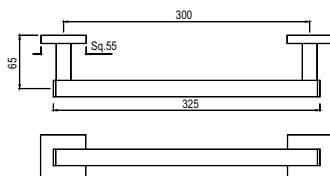
Accessori Bagno

Kubix Prime



AKP-35701PS

Porta salviette L 300mm



AKP-CHR-35701PS
€ 39

AKP-GDS-35701PS
€ 101

AKP-ABR-35701PS
€ 63

AKP-GLD-35701PS
€ 111

AKP-ACR-35701PS
€ 63

AKP-GRF-35701PS
€ 63

AKP-BCH-35701PS
€ 55

AKP-SSF-35701PS
€ 63

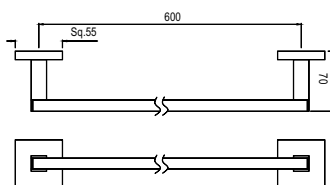
AKP-BLM-35701PS
€ 55

AKP-WHM-35701PS
€ 55



AKP-35711PS

Porta salviette L 600mm



AKP-CHR-35711PS
€ 59

AKP-GDS-35711PS
€ 147

AKP-ABR-35711PS
€ 94

AKP-GLD-35711PS
€ 162

AKP-ACR-35711PS
€ 94

AKP-GMP-35711PS
€ 98

AKP-BCH-35711PS
€ 82

AKP-GRF-35711PS
€ 94

AKP-BLM-35711PS
€ 82

AKP-SSF-35711PS
€ 94

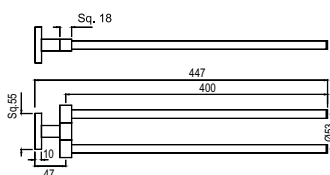
AKP-GBP-35711PS
€ 98

AKP-WHM-35711PS
€ 82



AKP-35715PS

Porta salviette doppio snodato



AKP-CHR-35715PS
€ 61

AKP-GDS-35715PS
€ 154

AKP-ABR-35715PS
€ 98

AKP-GLD-35715PS
€ 167

AKP-ACR-35715PS
€ 98

AKP-GRF-35715PS
€ 98

AKP-BCH-35715PS
€ 86

AKP-SSF-35715PS
€ 98

AKP-BLM-35715PS
€ 86

AKP-WHM-35715PS
€ 86

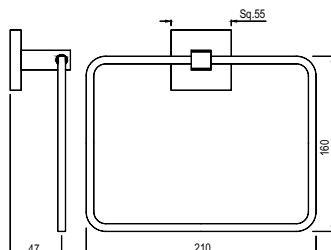
*Finiture colore pag. 66

Accessori Bagno



AKP-35721P

Anello porta salviette squadrato

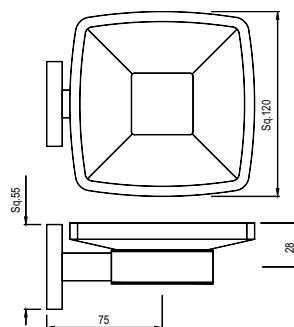


AKP-CHR-35721P € 55	AKP-GDS-35721P € 136
AKP-ABR-35721P € 88	AKP-GLD-35721P € 149
AKP-ACR-35721P € 88	AKP-GMP-35721P € 91
AKP-BCH-35721P € 75	AKP-GRF-35721P € 88
AKP-BLM-35721P € 75	AKP-SSF-35721P € 88
AKP-GBP-35721P € 91	AKP-WHM-35721P € 75



AKP-35731P

Portasapone a muro con piatto in vetro

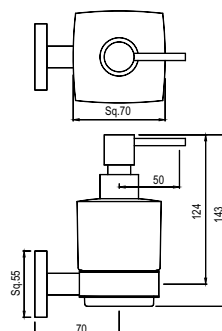


AKP-CHR-35731P € 31	AKP-GDS-35731P € 81
AKP-ABR-35731P € 50	AKP-GLD-35731P € 88
AKP-ACR-35731P € 50	AKP-GMP-35731PPD € 65
AKP-BCH-35731P € 43	AKP-GRF-35731P € 50
AKP-BLM-35731P € 43	AKP-SSF-35731P € 50
AKP-GBP-35731PPD € 65	AKP-WHM-35731P € 43



AKP-35735P

Dispenser a muro con contenitore in vetro



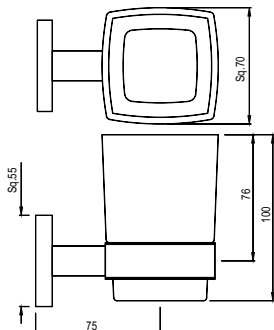
AKP-CHR-35735P € 55	AKP-GDS-35735P € 136
AKP-ABR-35735P € 88	AKP-GLD-35735P € 149
AKP-ACR-35735P € 88	AKP-GRF-35735P € 88
AKP-BCH-35735P € 75	AKP-SSF-35735P € 88
AKP-BLM-35735P € 75	AKP-WHM-35735P € 75

Accessori Bagno



AKP-35741P

Portabicchiere a muro con bicchiere in vetro

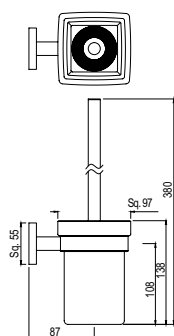


AKP-CHR-35741P	€ 27	AKP-GDS-35741P	€ 70
AKP-ABR-35741P	€ 44	AKP-GLD-35741P	€ 77
AKP-ACR-35741P	€ 44	AKP-GMP-35741PPD	€ 58
AKP-BCH-35741P	€ 39	AKP-GRF-35741P	€ 44
AKP-BLM-35741P	€ 39	AKP-SSF-35741P	€ 44
AKP-GBP-35741PPD	€ 58	AKP-WHM-35741P	€ 39



AKP-35743P

Spazzolino W.C.

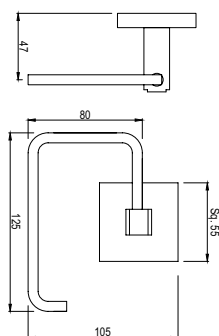


AKP-CHR-35743P	€ 66	AKP-GDS-35743P	€ 166
AKP-ABR-35743P	€ 105	AKP-GLD-35743P	€ 182
AKP-ACR-35743P	€ 105	AKP-GRF-35743P	€ 105
AKP-BCH-35743P	€ 92	AKP-SSF-35743P	€ 105
AKP-BLM-35743P	€ 92	AKP-WHM-35743P	€ 92



AKP-35751P

Portarotolo semplice



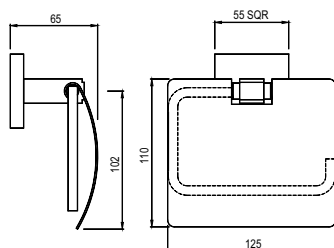
AKP-CHR-35751P	€ 27	AKP-GDS-35751P	€ 72
AKP-ABR-35751P	€ 43	AKP-GLD-35751P	€ 79
AKP-ACR-35751P	€ 43	AKP-GRF-35751P	€ 43
AKP-BCH-35751P	€ 38	AKP-SSF-35751P	€ 43
AKP-BLM-35751P	€ 38	AKP-WHM-35751P	€ 38

Accessori Bagno



AKP-35753PS

Portarotolo con coperchio

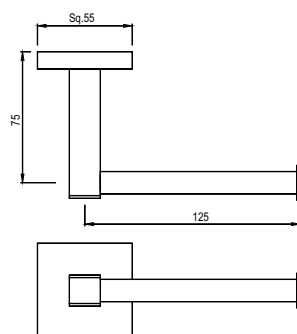


AKP-CHR-35753PS	€ 42	AKP-GDS-35753PS	€ 108
AKP-ABR-35753PS	€ 67	AKP-GLD-35753PS	€ 119
AKP-ACR-35753PS	€ 67	AKP-GMP-35753PS	€ 69
AKP-BCH-35753PS	€ 58	AKP-GRF-35753PS	€ 67
AKP-BLM-35753PS	€ 58	AKP-SSF-35753PS	€ 67
AKP-GBP-35753PS	€ 69	AKP-WHM-35753PS	€ 58



AKP-35755PS

Portarotolo semplice

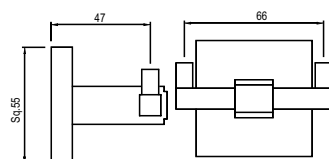


AKP-CHR-35755PS	€ 23.8	AKP-GDS-35755PS	€ 61
AKP-ABR-35755PS	€ 38	AKP-GLD-35755PS	€ 69
AKP-ACR-35755PS	€ 38	AKP-GRF-35755PS	€ 38
AKP-BCH-35755PS	€ 33	AKP-SSF-35755PS	€ 38
AKP-BLM-35755PS	€ 33	AKP-WHM-35755PS	€ 33



AKP-35761P

Appendiabito doppio



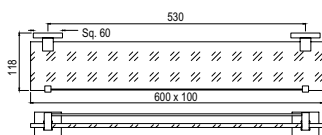
AKP-CHR-35761P	€ 22.1	AKP-GDS-35761P	€ 56
AKP-ABR-35761P	€ 35	AKP-GLD-35761P	€ 61
AKP-ACR-35761P	€ 35	AKP-GMP-35761P	€ 36
AKP-BCH-35761P	€ 31	AKP-GRF-35761P	€ 35
AKP-BLM-35761P	€ 31	AKP-SSF-35761P	€ 35
AKP-GBP-35761P	€ 36	AKP-WHM-35761P	€ 31

Accessori Bagno



AKP-35771P

Mensola in vetro lunghezza 600MM

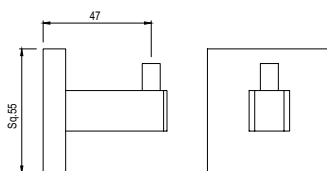


AKP-CHR-35771P € 46	AKP-GDS-35771P € 114
AKP-ABR-35771P € 74	AKP-GLD-35771P € 127
AKP-ACR-35771P € 74	AKP-GMP-35771P € 75
AKP-BCH-35771P € 64	AKP-GRF-35771P € 74
AKP-BLM-35771P € 64	AKP-SSF-35771P € 74
AKP-GBP-35771P € 75	AKP-WHM-35771P € 64



AKP-35791P

Appendiabito



AKP-CHR-35791P € 18.4	AKP-GDS-35791P € 46
AKP-ABR-35791P € 30	AKP-GLD-35791P € 49
AKP-ACR-35791P € 30	AKP-GRF-35791P € 30
AKP-BCH-35791P € 24.6	AKP-SSF-35791P € 30
AKP-BLM-35791P € 24.6	AKP-WHM-35791P € 24.6

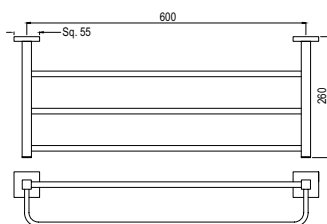


AKP-35781PS

Rack porta asciugamani
L. 600mm con porta asciugamani

AKP-35781PFS

Rack porta asciugamani
L. 600mm



AKP-CHR-35781PS € 118	AKP-GDS-35781PS € 295
AKP-ABR-35781PS € 189	AKP-GLD-35781PS € 324
AKP-ACR-35781PS € 189	AKP-GRF-35781PS € 189
AKP-BCH-35781PS € 165	AKP-SSF-35781PS € 189
AKP-BLM-35781PS € 165	AKP-WHM-35781PS € 165
AKP-CHR-35781PFS € 98	AKP-GDS-35781PFS € 258
AKP-ABR-35781PFS € 156	AKP-GLD-35781PFS € 283
AKP-ACR-35781PFS € 156	AKP-GMP-35781PFS € 161
AKP-BCH-35781PFS € 137	AKP-GRF-35781PFS € 156
AKP-BLM-35781PFS € 137	AKP-SSF-35781PFS € 156
AKP-GBP-35781PFS € 161	AKP-WHM-35781PFS € 137

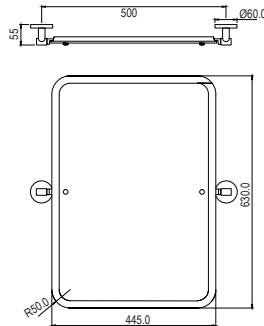
*Finiture colore pag. 66

Accessori Bagno



AKP-35795

Specchio girevole 630 x 445mm
forma rettangolare



AKP-BLM-7217PM
€ 87

Queen's



AQN-7711

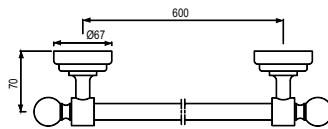
Porta salviette L 600mm

AQN-7711A

Porta salviette L 450mm

AQN-7711B

Porta salviette L 300mm

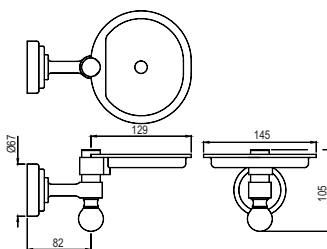


AQN-CHR-7711 € 61	AQN-ABR-7711 € 97	AQN-ACR-7711 € 97	AQN-BCH-7711 € 85
AQN-BLM-7711 € 85	AQN-GDS-7711 € 162	AQN-GLD-7711 € 176	AQN-GRF-7711 € 97
AQN-SSF-7711 € 97	AQN-WHM-7711 € 85		
AQN-CHR-7711A € 59	AQN-ABR-7711A € 94	AQN-ACR-7711A € 94	AQN-BCH-7711A € 83
AQN-BLM-7711A € 83	AQN-GDS-7711A € 158	AQN-GLD-7711A € 171	AQN-GRF-7711A € 94
AQN-SSF-7711A € 94	AQN-WHM-7711A € 83		
AQN-CHR-7711B € 56	AQN-ABR-7711B € 89	AQN-ACR-7711B € 89	AQN-BCH-7711B € 78
AQN-BLM-7711B € 78	AQN-GDS-7711B € 147	AQN-GLD-7711B € 161	AQN-GRF-7711B € 89
AQN-SSF-7711B € 89	AQN-WHM-7711B € 78		



AQN-7733

Portasapone a muro con piatto in policarbonato



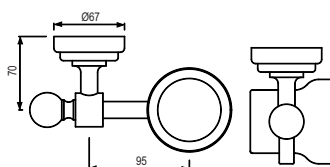
AQN-CHR-7733 € 34	AQN-GDS-7733 € 94
AQN-ABR-7733 € 55	AQN-GLD-7733 € 100
AQN-ACR-7733 € 55	AQN-GRF-7733 € 55
AQN-BCH-7733 € 48	AQN-SSF-7733 € 55
AQN-BLM-7733 € 48	AQN-WHM-7733 € 48

Accessori Bagno



AQN-7741

Portabicchiere a muro con bicchiere in metallo



AQN-CHR-7741
€ 42

AQN-ABR-7741
€ 67

AQN-ACR-7741
€ 67

AQN-BCH-7741
€ 58

AQN-BLM-7741
€ 58

AQN-GDS-7741
€ 111

AQN-GLD-7741
€ 121

AQN-GRF-7741
€ 67

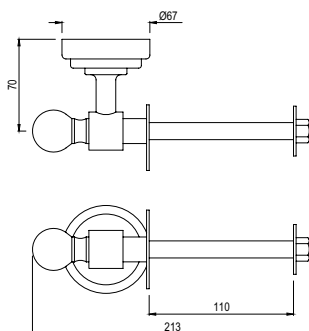
AQN-SSF-7741
€ 67

AQN-WHM-7741
€ 58



AQN-7751

Portarotolo



AQN-CHR-7751
€ 39

AQN-ABR-7751
€ 63

AQN-ACR-7751
€ 63

AQN-BCH-7751
€ 55

AQN-BLM-7751
€ 55

AQN-GDS-7751
€ 105

AQN-GLD-7751
€ 114

AQN-GRF-7751
€ 63

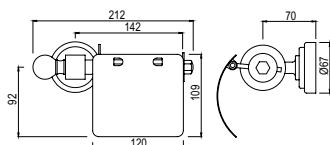
AQN-SSF-7751
€ 63

AQN-WHM-7751
€ 55



AQN-7753

Portarotolo con coperchio



AQN-CHR-7753
€ 58

AQN-ABR-7753
€ 93

AQN-ACR-7753
€ 93

AQN-BCH-7753
€ 81

AQN-BLM-7753
€ 81

AQN-GDS-7753
€ 154

AQN-GLD-7753
€ 167

AQN-GRF-7753
€ 93

AQN-SSF-7753
€ 93

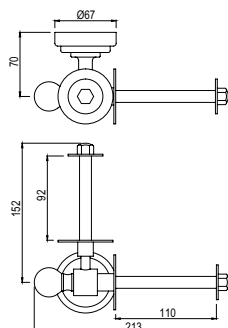
AQN-WHM-7753
€ 81

*Finiture colore pag. 66

Accessori Bagno



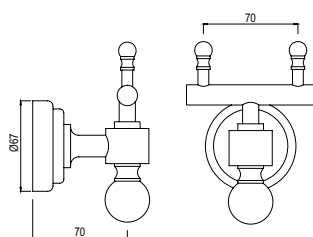
AQN-7755
Portarotolo semplice



AQN-CHR-7755	€ 57	AQN-GDS-7755	€ 145
AQN-ABR-7755	€ 92	AQN-GLD-7755	€ 160
AQN-ACR-7755	€ 92	AQN-GRF-7755	€ 92
AQN-BCH-7755	€ 80	AQN-SSF-7755	€ 92
AQN-BLM-7755	€ 80	AQN-WHM-7755	€ 80



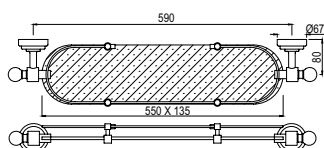
AQN-7761
Appendiabito doppio



AQN-CHR-7761	€ 39	AQN-GDS-7761	€ 105
AQN-ABR-7761	€ 63	AQN-GLD-7761	€ 114
AQN-ACR-7761	€ 63	AQN-GRF-7761	€ 63
AQN-BCH-7761	€ 55	AQN-SSF-7761	€ 63
AQN-BLM-7761	€ 55	AQN-WHM-7761	€ 55



AQN-7771
Mensola in cristallo L 550mm



AQN-CHR-7771	€ 102	AQN-GDS-7771	€ 254
AQN-ABR-7771	€ 164	AQN-GLD-7771	€ 280
AQN-ACR-7771	€ 164	AQN-GRF-7771	€ 164
AQN-BCH-7771	€ 143	AQN-SSF-7771	€ 164
AQN-BLM-7771	€ 143	AQN-WHM-7771	€ 143

Accessori Bagno



AQN-7781

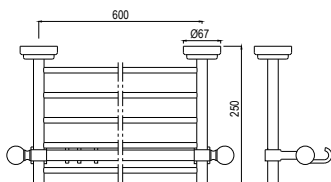
Rack porta asciugamani L 600mm con ganci appendiabito

AQN-7781A

Rack porta asciugamani L 600mm con ganci appendiabito

AQN-7781B

Rack porta asciugamani L 450mm con ganci appendiabito

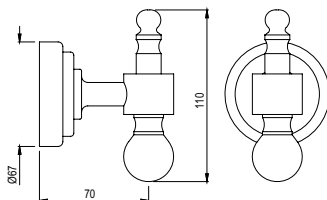


AQN-CHR-7781 € 154	AQN-ABR-7781 € 247	AQN-ACR-7781 € 247	AQN-BCH-7781 € 216
AQN-BLM-7781 € 216	AQN-GDS-7781 € 409	AQN-GLD-7781 € 447	AQN-GRF-7781 € 247
AQN-SSF-7781 € 247	AQN-WHM-7781 € 216		
AQN-CHR-7781A € 143	AQN-ABR-7781A € 228	AQN-ACR-7781A € 228	AQN-BCH-7781A € 200
AQN-BLM-7781A € 200	AQN-GDS-7781A € 359	AQN-GLD-7781A € 394	AQN-GRF-7781A € 228
AQN-SSF-7781A € 228	AQN-WHM-7781A € 200		
AQN-CHR-7781B € 147	AQN-ABR-7781B € 234	AQN-ACR-7781B € 234	AQN-BCH-7781B € 206
AQN-BLM-7781B € 206	AQN-GDS-7781B € 388	AQN-GLD-7781B € 425	AQN-GRF-7781B € 234
AQN-SSF-7781B € 234	AQN-WHM-7781B € 206		



AQN-7791

Appendiabito doppio

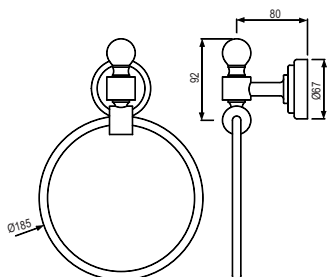


AQN-CHR-7791 € 30	AQN-GDS-7791 € 80
AQN-ABR-7791 € 48	AQN-GLD-7791 € 85
AQN-ACR-7791 € 48	AQN-GRF-7791 € 48
AQN-BCH-7791 € 41	AQN-SSF-7791 € 48
AQN-BLM-7791 € 41	AQN-WHM-7791 € 41



AQN-7721

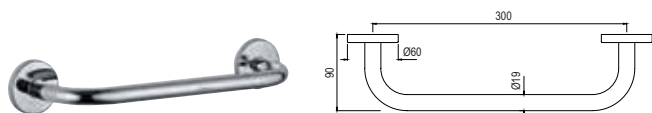
Anello porta salviette tondo



AQN-CHR-7721 € 42	AQN-GDS-7721 € 111
AQN-ABR-7721 € 67	AQN-GLD-7721 € 121
AQN-ACR-7721 € 67	AQN-GRF-7721 € 67
AQN-BCH-7721 € 58	AQN-SSF-7721 € 67
AQN-BLM-7721 € 58	AQN-WHM-7721 € 58

Accessori Bagno

Hotelier



AHS-1501

Maniglione L 300mm (Acciaio satinato)
€ 34

AHS-1503

Maniglione L 450mm (Acciaio satinato)
€ 37

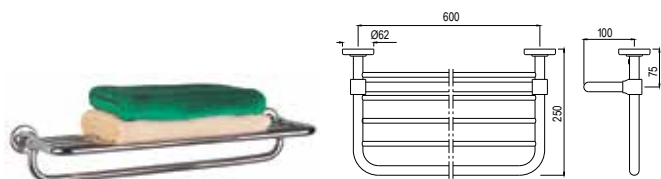
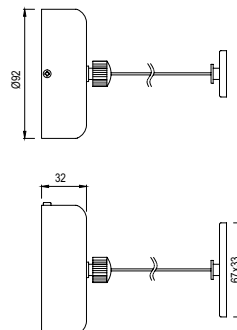
AHS-1507

Maniglione L 600mm (Acciaio satinato)
€ 39



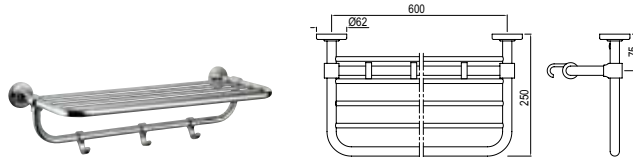
AHS-1565

Filo stendibiancheria
€ 31



AHS-1581

Rack porta asciugamani L 600mm (Acciaio satinato)
€ 89



AHS-1581H

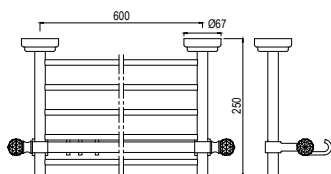
Rack porta asciugamani L 600mm con ganci appendiabito
(Acciaio satinato)
€ 105

Rendezvous Crystal Collection



ACT-8881

Rack porta asciugamani L 600mm
con ganci appendiabito



ACT-CHR-8881
€ 198

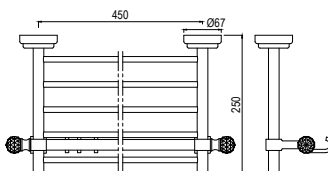
ACT-GLD-8881
€ 496

Accessori Bagno



ACT-8881B

Rack porta asciugamani L 450
con ganci appendiabito



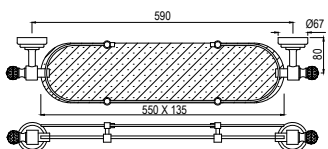
ACT-CHR-8881B
€ 189

ACT-GLD-8881B
€ 474



ACT-8871

Mensola in cristallo L 550



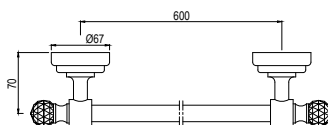
ACT-CHR-8871
€ 155

ACT-GLD-8871
€ 384



ACT-8811

Porta asciugamano L600



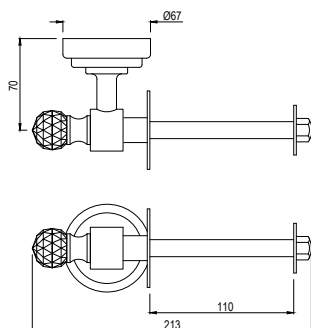
ACT-CHR-8811
€ 111

ACT-GLD-8811
€ 227

Accessori Bagno



ACT-8851
Portarotolo

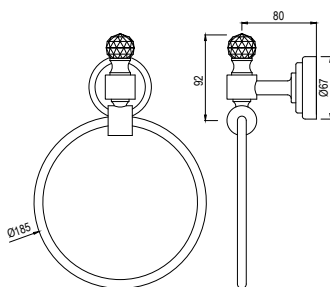


ACT-CHR-8851
€ 70

ACT-GLD-8851
€ 176



ACT-8821
Portasalviette tondo

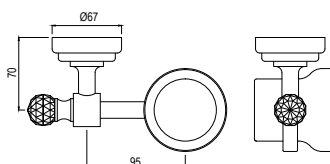


ACT-CHR-8821
€ 66

ACT-GLD-8821
€ 164



ACT-8841
Portabicchiere a muro con bicchiere in metallo



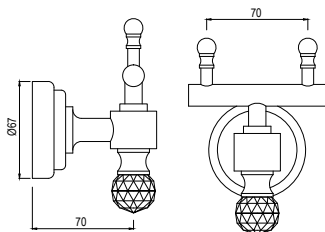
ACT-CHR-8841
€ 70

ACT-GLD-8841
€ 176

Accessori Bagno



ACT-8861
Appendino doppio

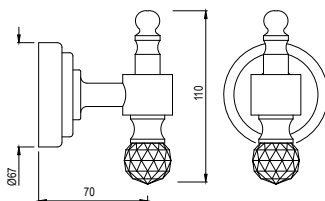


ACT-CHR-8861
€ 63

ACT-GLD-8861
€ 158



ACT-8891
Appendino singolo

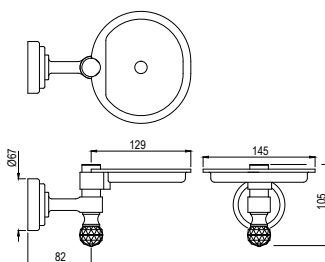


ACT-CHR-8891
€ 57

ACT-GLD-8891
€ 143



ACT-8833
Portasapone a muro con piatto in policarbonato



ACT-CHR-8833
€ 61

ACT-GLD-8833
€ 152

KIT ACCESSORI



ACN-CHR-1121BN



ACN-CHR-1131N



ACN-CHR-1153S



ACN-CHR-1161N



ACN-CHR-1135N



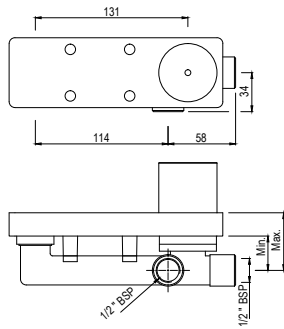
ACN-CHR-1111SM

ACN-CHR-6PCCOP1

KIT accessori Continental di n.6 pezzi: (1121BN, 1131N, 1135N, 1153S, 1161N & 1111SM)
€ 136

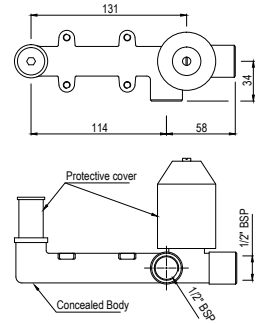
Parti a incasso

Corpi incasso | Lavabo



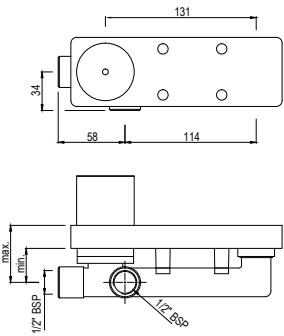
ALD-CHR-233N

Parte incasso per miscelatore lavabo a parete con placca
Flusso: 32 l/min*
€ 79



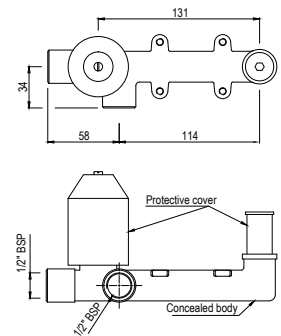
ALD-CHR-233NPSO

Parte incasso per miscelatore lavabo a parete senza placca
Flusso: 32 l/min*
€ 79



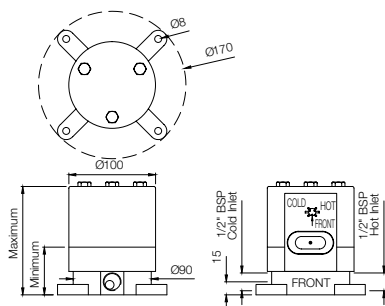
ALD-CHR-235N

Corpo laterale sinistro a parete da incasso per miscelatore lavabo a parete con placca
€ 76



ALD-CHR-235NPSO

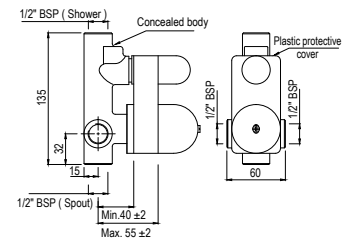
Corpo laterale sinistro a per miscelatore lavabo a parete senza placca
Flusso: 32 l/min*
€ 76



ALD-CHR-121

Parte incasso a terra per colonna freestanding
€ 152

In-wall Bodies | Vasca & Doccia

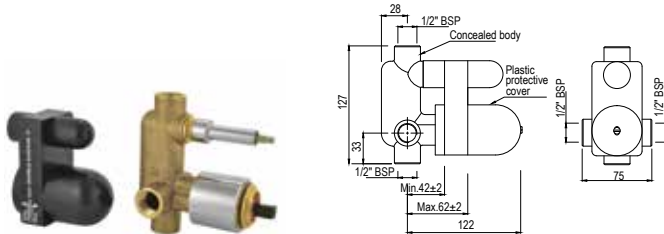


ALD-CHR-055N

Parti esterne per miscelatore doccia incasso con deviatore
Flusso: 27,77 l/min*
€ 85

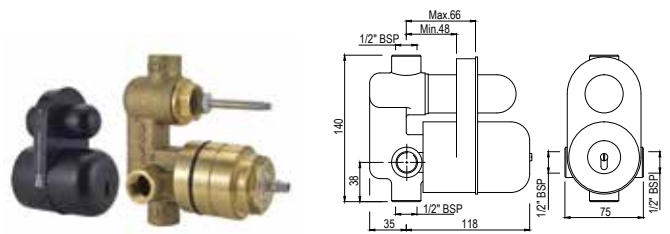
*3 bar di pressione

Parti a incasso



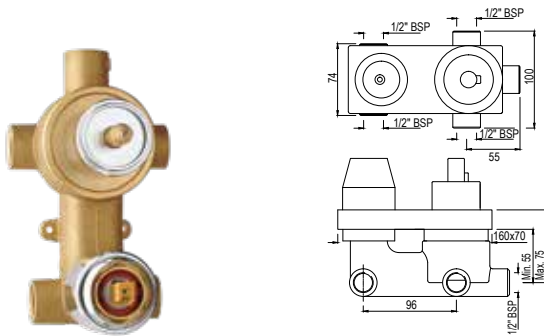
ALD-CHR-065N

Parti incasso per miscelatore doccia con deviatore, cartuccia 40mm
Flusso: 29,72 l/min*
€ 105



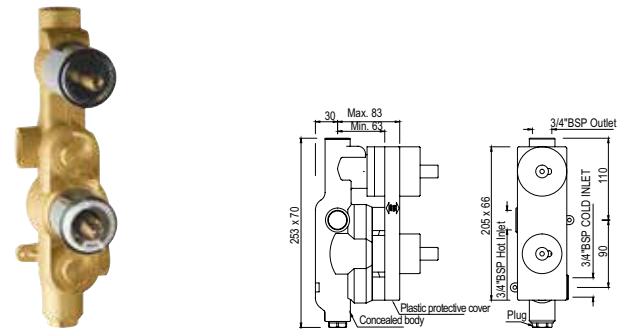
ALD-CHR-079N

Parti incasso per miscelatore doccia con deviatore, cartuccia 45mm
Flusso: 48,94 l/min*
€ 123



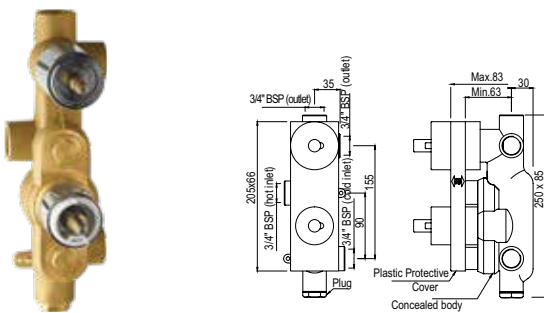
ALD-CHR-783E

Parte incasso miscelatore con deviatore a 3 vie, serie Aquamax
Flusso: 54,15 l/min*
€ 185



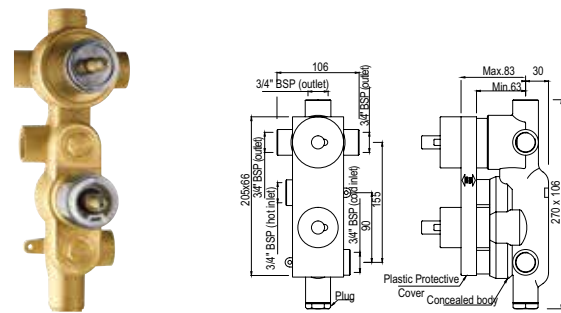
ALD-CHR-661E

Parte incasso a 1 via, serie Aquamax
Flusso 56 l/min*
€ 280



ALD-CHR-681E

Parte incasso termostatica con deviatore a 2 vie, serie Aquamax
Flusso: 42 l/min*
€ 312



ALD-CHR-683E

Parte incasso termostatica con deviatore a 3 vie, serie Aquamax
Flusso: 52 l/min*
€ 330

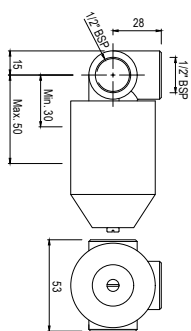
*3 bar di pressione

Parti a incasso



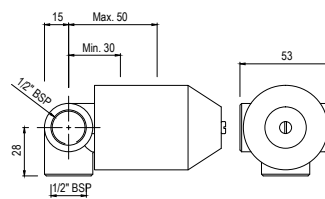
ALD-CHR-227

Parti incasso per miscelatore doccia a parete
Flusso: 35 l/min*
€ 48



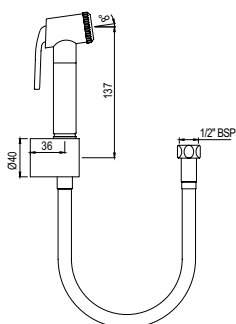
ALD-CHR-229

Parti a incasso per miscelatore doccia
Flusso: 35 l/min*
€ 48



Accessori

Doccetta igienica

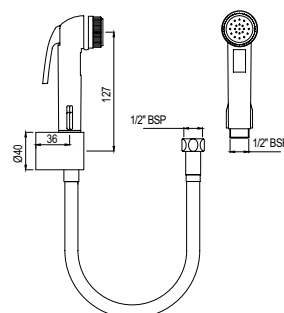


ALD-CHR-565

Doccetta Igienica completa in ABS (flessibile in PVC finitura simil metallo, doccetta e supporto)

Flusso: 8,52 l/min*

€ 31

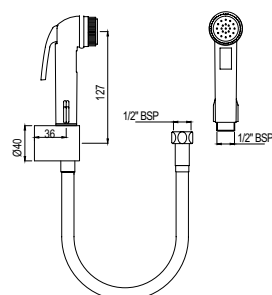


ALE-CHR-585

Doccetta igienica completa (flessibile in PVC finitura simil metallo, doccetta e supporto in ABS)

Flusso: 18,60 l/min*

€ 28

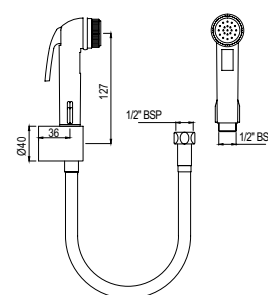


ALE-BLK-585

Doccetta Igienica completa (flessibile in PVC finitura simil metallo, doccetta e supporto in ABS)

Flusso: 18,60 l/min*

€ 23

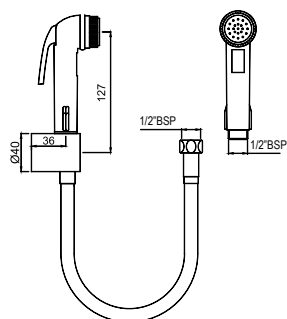


ALE-IVY-585

Doccetta Igienica completa (flessibile in PVC finitura simil metallo, doccetta e supporto in ABS)

Flusso: 18,60 l/min*

€ 23

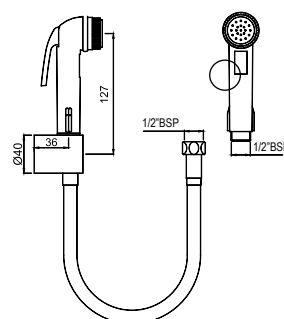


ALE-CHR-583

Doccetta igienica completa (flessibile in PVC bianco, doccetta e supporto in ABS)

Flusso: 17,16 l/min*

€ 23.8



ALE-BLK-583

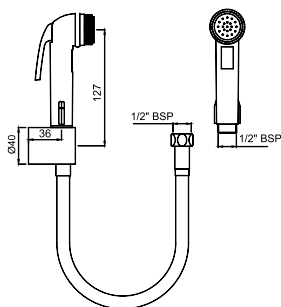
Doccetta igienica completa (flessibile in PVC finitura simil metallo, doccetta e supporto in ABS)

Flusso: 17,16 l/min*

€ 18.9

*3 bar di pressione

Accessori

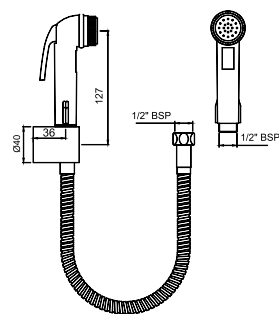


ALE-IVY-583

Doccetta igienica completa (flessibile in PVC bianco, doccetta e supporto in ABS)

Flusso: 17,16 l/min*

€ 18.9

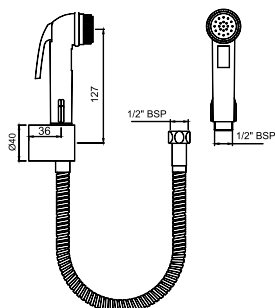


ALE-CHR-593

Doccetta igienica completa (flessibile in PVC cromato doppia graffatura, doccetta e supporto in ABS)

Flusso: 17,16 l/min*

€ 32

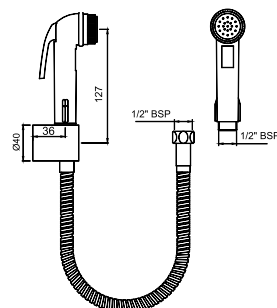


ALE-BLC-593

Doccetta igienica completa (flessibile in PVC cromato doppia graffatura, doccetta e supporto in ABS)

Flusso: 17,16 l/min*

€ 27

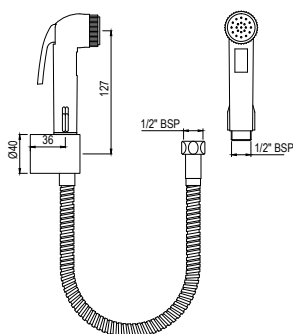


ALE-IVC-593

Doccetta igienica completa (flessibile in PVC cromato doppia graffatura, doccetta e supporto in ABS)

Flusso: 17,16 l/min*

€ 27



ALD-CHR-587

Doccetta Igienica completa in ABS (flessibile in PVC cromato doppia graffatura, doccetta e supporto)

Flusso: 21,72 l/min*

€ 23

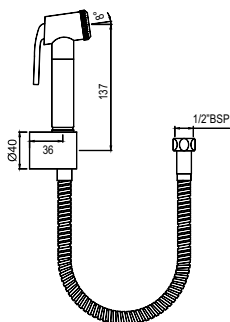
*3 bar di pressione

Accessori



ALD-CHR-573

Doccetta igienica completa in ABS
(Flessibile in metallo cromo, doccetta
e supporto)
Flusso: 11,65 l/min*

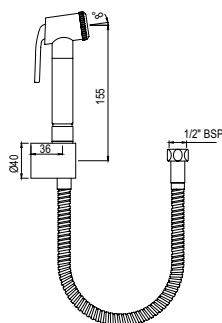


ALD-CHR-573 € 34	ALD-GDS-573 € 88
ALD-ABR-573 € 54	ALD-GLD-573 € 98
ALD-ACR-573 € 54	ALD-GMP-573PD € 81
ALD-BCH-573 € 47	ALD-GRF-573 € 54
ALD-BLM-573 € 47	ALD-SSF-573 € 54
ALD-GBP-573PD € 81	ALD-WHM-573 € 47



ALD-CHR-577

Doccetta igienica completa di ABS
(Flessibile in metallo cromo, doccetta
e supporto) con N.R.V.
Flusso: 11,64 l/min*



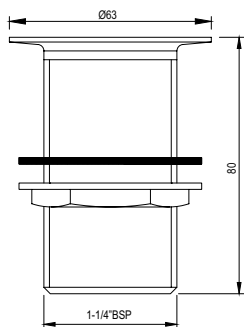
ALD-CHR-577 € 39	ALD-GDS-577 € 114
ALD-ABR-577 € 63	ALD-GLD-577 € 114
ALD-ACR-577 € 63	ALD-GRF-577 € 63
ALD-BCH-577 € 55	ALD-SSF-577 € 63
ALD-BLM-577 € 55	ALD-WHM-577 € 55

Pilette di scarico



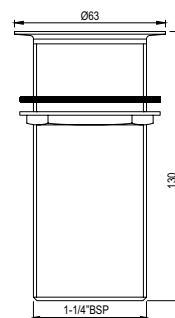
ALD-CHR-705

Pilletta di scarico cromo H 80mm
€ 11.8



ALD-CHR-705L130

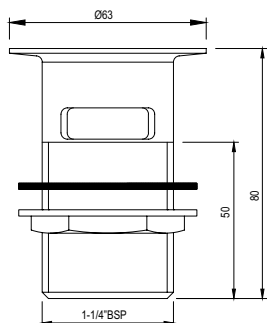
Pilletta di scarico cromo H130 mm
€ 16



*3 bar di pressione

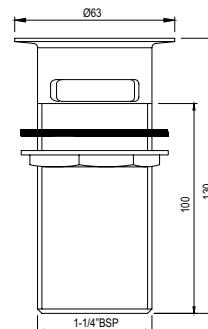
*Finiture colore pag. 66

Accessori



ALD-CHR-709

Pilletta di scarico cromo H80 mm
€ 11.8



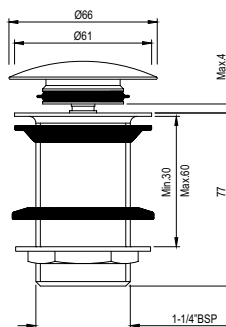
ALD-CHR-709L130

Pilletta di scarico cromo H80 mm
€ 16



ALD-727

Pilletta di scarico click clack cromo
per lavabi senza troppopieno

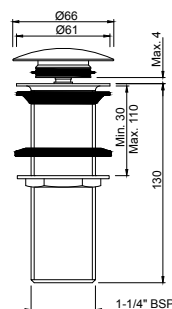


ALD-CHR-727 € 18.4	ALD-GDS-727 € 49
ALD-ABR-727 € 30	ALD-GLD-727 € 53
ALD-ACR-727 € 30	ALD-GRF-727 € 30
ALD-BCH-727 € 26	ALD-SSF-727 € 30
ALD-BLM-727 € 26	ALD-WHM-727 € 26



ALD-727L130

Pilletta di scarico click clack cromo,
altezza 130mm per lavabi senza
troppopieno



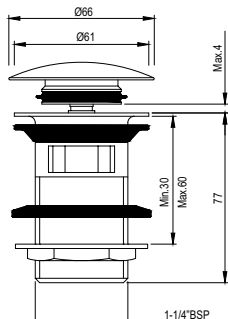
ALD-CHR-727L130 € 26	ALD-GDS-727L130 € 69
ALD-ABR-727L130 € 42	ALD-GLD-727L130 € 75
ALD-ACR-727L130 € 42	ALD-GMP-727L130 € 43
ALD-BCH-727L130 € 37	ALD-GRF-727L130 € 42
ALD-BLM-727L130 € 37	ALD-SSF-727L130 € 42
ALD-GBP-727L130 € 43	ALD-WHM-727L130 € 37

Accessori



ALD-729

Pilletta di scarico click clack cromo per lavabi con troppopieno

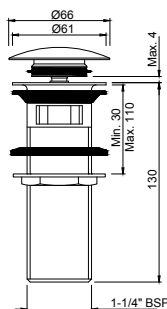


ALD-CHR-729	ALD-GDS-729
€ 18,4	€ 49
ALD-ABR-729	ALD-GLD-729
€ 30	€ 53
ALD-ACR-729	ALD-GRF-729
€ 30	€ 30
ALD-BCH-729	ALD-SSF-729
€ 26	€ 30
ALD-BLM-729	ALD-WHM-729
€ 26	€ 26



ALD-729L130

Pilletta di scarico click clack cromo per lavabi con troppopieno, altezza 130mm per lavabi con troppopieno



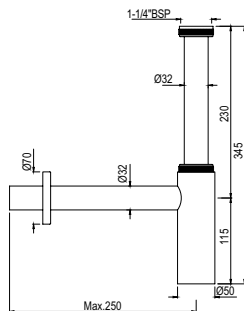
ALD-CHR-729L130	ALD-GDS-729L130
€ 26	€ 69
ALD-ABR-729L130	ALD-GLD-729L130
€ 42	€ 75
ALD-ACR-729L130	ALD-GMP-729L130
€ 42	€ 43
ALD-BCH-729L130	ALD-GRF-729L130
€ 37	€ 42
ALD-BLM-729L130	ALD-SSF-729L130
€ 37	€ 42
ALD-GBP-729L130	ALD-WHM-729L130
€ 43	€ 37

SIFONE D'ARREDO



ALD-769L250X190

Sifone d'arredo in ottone cromato L 250mm H 190mm



ALD-CHR-769L250X190	ALD-GDS-769L250X190
€ 41	€ 107
ALD-ABR-769L250X190	ALD-GLD-769L250X190
€ 66	€ 118
ALD-ACR-769L250X190	ALD-GMP-769L250X190
€ 66	€ 68
ALD-BCH-769L250X190	ALD-GRF-769L250X190
€ 57	€ 66
ALD-BLM-769L250X190	ALD-SSF-769L250X190
€ 57	€ 66
ALD-GBP-769L250X190	ALD-WHM-769L250X190
€ 68	€ 57

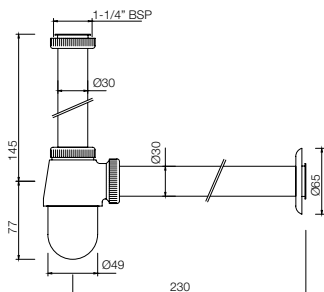
Accessori

SIFONE D'ARREDO



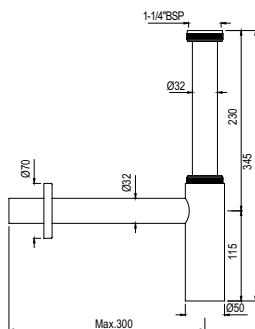
ALE-CHR-773ML190X125

Sifone d'arredo in ottone cromato
L 190mm H 125mm
€ 26



ALD-769L300X190

Sifone d'arredo in ottone cromato
L 300mm H 190mm



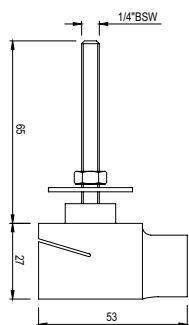
ALD-CHR-769L300X190 € 43	ALD-GDS-769L300X190 € 114
ALD-ABR-769L300X190 € 70	ALD-GLD-769L300X190 € 125
ALD-ACR-769L300X190 € 70	ALD-GMP-769L300X190 € 71
ALD-BCH-769L300X190 € 61	ALD-GRF-769L300X190 € 70
ALD-BLM-769L300X190 € 61	ALD-SSF-769L300X190 € 70
ALD-GBP-769L300X190 € 71	ALD-WHM-769L300X190 € 61

EROGATORI PER URINATOI



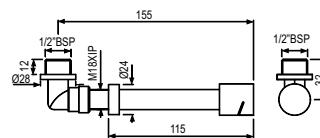
ALD-CHR-1043

Vaso diffusore per orinatoio ingresso superiore 15mm con
perno di fissaggio
€ 13.8



ALD-CHR-1041

Ingresso posteriore per diffusore orinatoio 75mm fissaggio
lastra di coda
€ 17.2



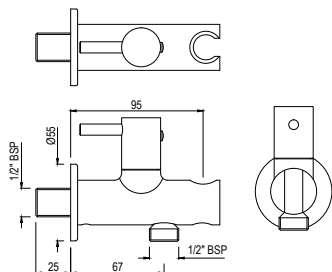
Accessori

PUNTO ACQUA CON SUPPORTO



ALD-CHR-591R

Punto acqua con supporto
e valvola di arresto



ALD-CHR-591R
€ 41

ALD-ABR-591R
€ 66

ALD-ACR-591R
€ 66

ALD-BCH-591R
€ 57

ALD-BLM-591R
€ 57

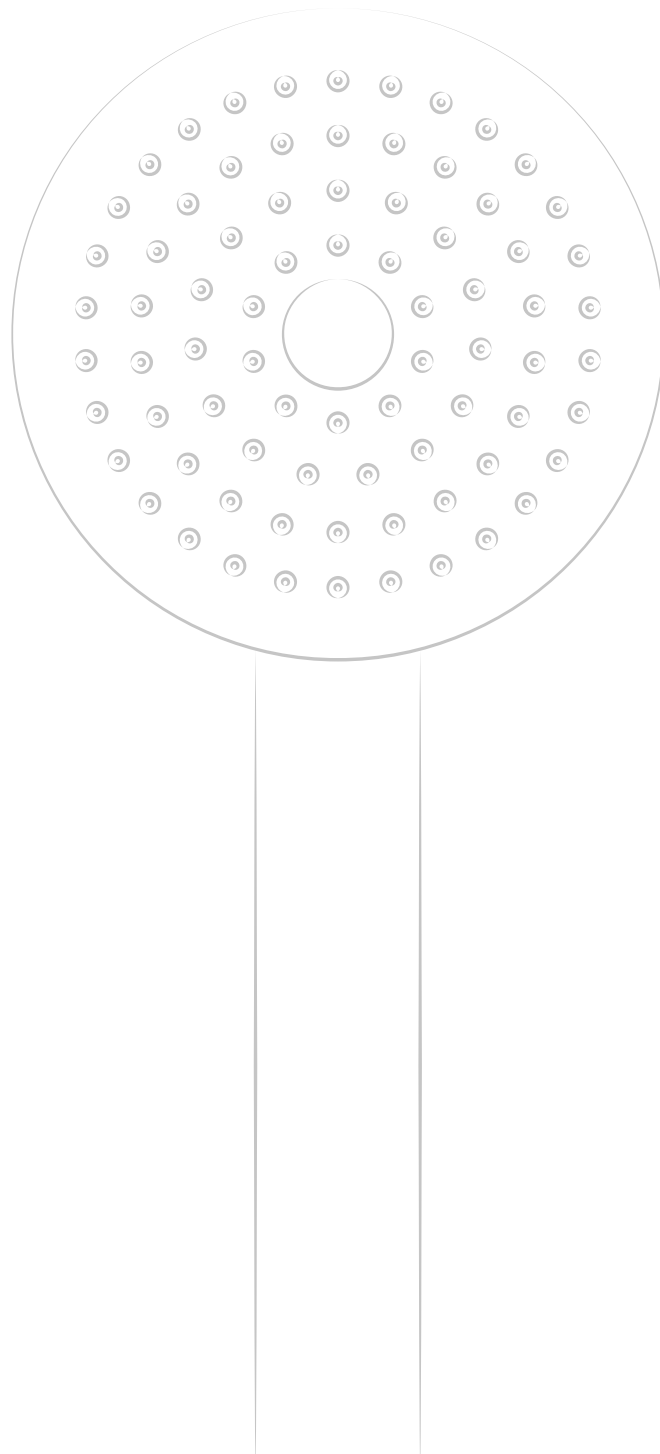
ALD-GDS-591R
€ 107

ALD-GLD-591R
€ 118

ALD-GRF-591R
€ 66

ALD-SSF-591R
€ 66

ALD-WHM-591R
€ 57



DOCCE

Docce

Le docce Jaquar sono progettate per offrire una vasta gamma di esperienze, permettendoti di scegliere ogni volta la doccia adatta a tutte le esigenze. I nostri soffioni, doccette e docce per il corpo completano un'ampia gamma di sistemi doccia, in grado di soddisfare le proprie abitudini.

I sistemi doccia Jaquar permettono di scegliere fino a 5 diversi flussi in base alle tue esigenze.



Standard



Soft



Massaggio



Cascata



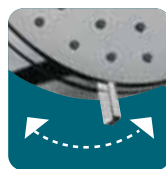
Misto

Caratteristiche



Tecnologia pulizia avanzata

Una caratteristica che mantiene pulite le docce e ne aumenta la longevità, sono gli ugelli fatti da silicio elastico, che garantisce che non ci siano depositi di calcare. La pulizia può essere facilmente fatta con un panno oppure a mano.



Cambio posizione in un clic

Tutte le docce multifunzione Jaquar sono dotate del comodo meccanismo a scatto. Puoi sentire il clic mentre cambi la funzione dei getti doccia.



Isolamento termico

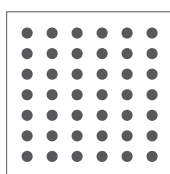
I sistemi doccia Jaquar sono dotati di un sistema di isolamento termico per prevenire le scottature.



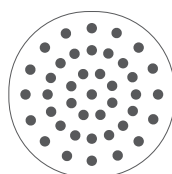
Jaquar Booster Technology

Il sistema Jaquar Booster Technology crea una sensazione di flusso omogeneo indipendentemente dalla pressione dell'acqua presente nell'impianto.

Forme disponibili:



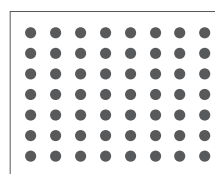
Quadrata



Rotonda



Ovale



Rettangolare

Misure



Doccette

75 mm dia, 80 mm dia
95 mm dia, 100 mm dia
105 mm dia, 120 mm dia
140 mm dia, 180 mm dia



Soffione doccia (Quadrato)

150 x 150 mm,
200 x 200 mm,
240 x 240 mm,
300 x 300 mm,
450 x 450 mm
Modello registrato.276017



Soffione doccia (Rotondo)

80 mm dia, 100 mm dia
105 mm dia, 120 mm dia
140 mm dia, 150 mm dia
180 mm dia, 190 mm dia
200 mm dia, 240 mm dia
300 mm dia
Modello registrato.276016



Soffione doccia (Ovale)

340 x 220 mm
Modello registrato.276015



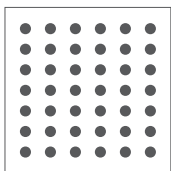
Soffione doccia (Rettangolare asimmetrico)

200 x 300 mm,
450 x 450 mm
Modello registrato.276014

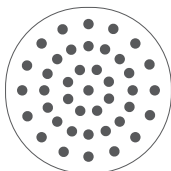


Soffione doccia (Rettangolare)

552 X 205 X 25 mm
190 X 295 mm



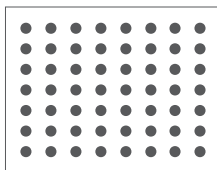
Quadrata



Rotonda



Ovale



Rettangolare

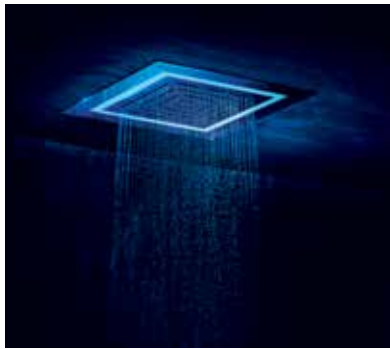


MA PRIME ZE.

CEILING-MOUNTED, CHROMOTHERAPY SHOWERS

DOCCE PROGETTATE PER GARANTIRE UNA DISTRIBUZIONE COSTANTE DELL'ACQUA ANCHE IN PRESENZA DI BASSA PRESSIONE

- SISTEMA BREVETTATO PER UNA LUNGA DURATA DEL PRODOTTO
- **FUNZIONE CROMOTERAPIA CON TELECOMANDO**

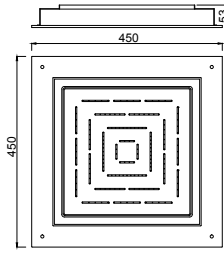


Maze Prime



OHS-1679

Maze Prime. Soffione doccia quadrato monofunzione in acciaio cromo ispezionabile con sistema ugelli in silicone e cromoterapia telecomandata e kit di installazione per controsoffitto 450x450mm. Cromoterapia RGB: Led per 0,23W con alimentatore 12V (SMPS) incluso controller, collegamento a CA 100-240V, 50 - 60 HZ



OHS-CHR-1679
€ 1085

OHS-ABR-1679
€ 1736

OHS-ACR-1679
€ 1736

OHS-BCH-1679
€ 1520

OHS-BLM-1679
€ 1520

OHS-GDS-1679
€ 3148

OHS-GLD-1679
€ 3148

OHS-GRF-1679
€ 1736

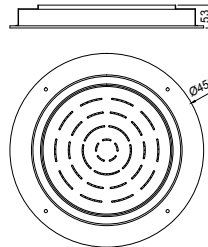
OHS-SSF-1679
€ 1736

OHS-WHM-1679
€ 1520



OHS-1673

Maze Prime. Soffione doccia tondo monofunzione in acciaio cromo ispezionabile con sistema ugelli in silicone e cromoterapia telecomandata e kit di installazione per controsoffitto ø 450mm. Cromoterapia RGB: Led per 0,23W con alimentatore 12V (SMPS) incluso controller, collegamento a CA 100-240V, 50 - 60 HZ Flusso: 47 l/min*



OHS-CHR-1673
€ 1085

€ 1736

OHS-ACR-1673
€ 1736

OHS-BCH-1673
€ 1520

OHS-BLM-1673
€ 1520

OHS-GDS-1673
€ 3148

OHS-GLD-1673
€ 3148

OHS-GRF-1673
€ 1736

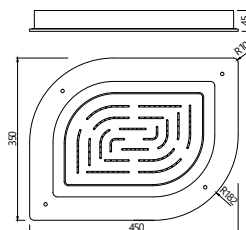
OHS-SSF-1673
€ 1736

OHS-WHM-1673
€ 1520



OHS-85857

Maze Prime. Soffione doccia asimmetrico monofunzione in acciaio cromo ispezionabile con sistema ugelli in silicone e cromoterapia telecomandata e kit di installazione per controsoffitto 450x350 mm. Cromoterapia RGB: Led per 0,23W con alimentatore 12V (SMPS) incluso controller, collegamento a CA 100-240V, 50 - 60 HZ Flusso: 47 l/min*



OHS-CHR-85857
€ 1014

OHS-ABR-85857
€ 1622

OHS-ACR-85857
€ 1622

OHS-BCH-85857
€ 1420

OHS-BLM-85857
€ 1420

OHS-GDS-85857
€ 2940

OHS-GLD-85857
€ 2940

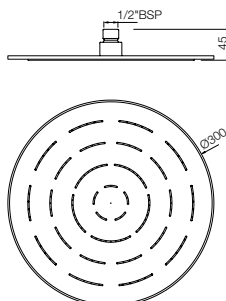
OHS-GRF-85857
€ 1622

OHS-SSF-85857
€ 1622

OHS-WHM-85857
€ 1420

*3 bar di pressione

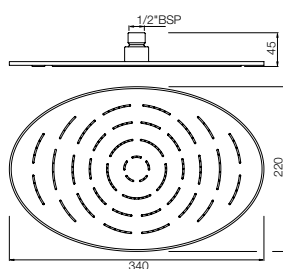
Doccia Maze



OHS-1633

Soffione doccia tondo monofunzione in acciaio ispezionabile con sistema ugelli in silicone ø 300mm
Flusso: 42 l/min*

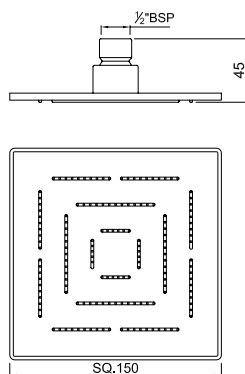
OHS-CHR-1633 € 194	OHS-GDS-1633 € 518
OHS-ABR-1633 € 311	OHS-GLD-1633 € 563
OHS-ACR-1633 € 311	OHS-GMP-1633PD € 413
OHS-BCH-1633 € 272	OHS-GRF-1633 € 311
OHS-BLM-1633 € 272	OHS-SSF-1633 € 311
OHS-GBP-1633PD € 413	OHS-WHM-1633 € 272



OHS-1635

Soffione doccia ovale monofunzione in acciaio ispezionabile con sistema ugelli in silicone 340x220mm
Flusso: 42.93 l/min*

OHS-CHR-1635 € 171	OHS-GDS-1635 € 490
OHS-ABR-1635 € 274	OHS-GLD-1635 € 497
OHS-ACR-1635 € 274	OHS-GRF-1635 € 274
OHS-BCH-1635 € 240	OHS-SSF-1635 € 274
OHS-BLM-1635 € 240	OHS-WHM-1635 € 240



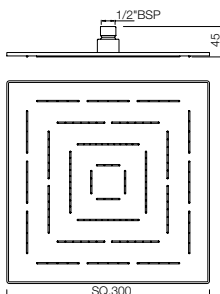
OHS-1605 : Soffione doccia quadro monofunzione in acciaio ispezionabile con sistema ugelli in silicone 150x150mm
Flusso: 43.8 l/min*

OHS-1619 : Soffione doccia quadro monofunzione in acciaio ispezionabile con sistema ugelli in silicone 200x200mm
Flusso: 42.16 l/min*

OHS-1629 : Soffione doccia quadro monofunzione in acciaio ispezionabile con sistema ugelli in silicone 240x240mm
Flusso: 37.91 l/min*

OHS-CHR-1605 € 72	OHS-ABR-1605 € 116	OHS-ACR-1605 € 116	OHS-BCH-1605 € 101
OHS-BLM-1605 € 101	OHS-GDS-1605 € 208	OHS-GLD-1605 € 209	OHS-GRF-1605 € 116
OHS-SSF-1605 € 116	OHS-WHM-1605 € 101		
OHS-CHR-1619 € 102	OHS-ABR-1619 € 164	OHS-ACR-1619 € 164	OHS-BCH-1619 € 143
OHS-BLM-1619 € 143	OHS-GBP-1619PD € 206	OHS-GDS-1619 € 292	OHS-GLD-1619 € 298
OHS-GMP-1619PD € 206	OHS-GRF-1619 € 164	OHS-SSF-1619 € 164	OHS-WHM-1619 € 143
OHS-CHR-1629 € 133	OHS-ABR-1629 € 212	OHS-ACR-1629 € 212	OHS-BCH-1629 € 186
OHS-BLM-1629 € 186	OHS-GBP-1629PD € 300	OHS-GDS-1629 € 379	OHS-GLD-1629 € 385
OHS-GMP-1629PD € 300	OHS-GRF-1629 € 212	OHS-SSF-1629 € 212	OHS-WHM-1629 € 186

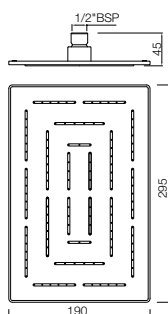
Doccia Maze



OHS-1639

Soffione doccia quadro monofunzione in acciaio ispezionabile con sistema ugelli in silicone 300x300mm
Flusso: 42.9 l/min*

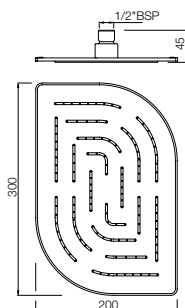
OHS-CHR-1639 € 204	OHS-GDS-1639 € 543
OHS-ABR-1639 € 326	OHS-GLD-1639 € 492
OHS-ACR-1639 € 326	OHS-GMP-1639PD € 418
OHS-BCH-1639 € 286	OHS-GRF-1639 € 326
OHS-BLM-1639 € 286	OHS-SSF-1639 € 326
OHS-GBP-1639PD € 418	OHS-WHM-1639 € 286



OHS-1637

Soffione doccia rettangolare monofunzione in acciaio ispezionabile con sistema ugelli in silicone 190x295mm
Flusso: 45.18 l/min*

OHS-CHR-1637 € 134	OHS-GDS-1637 € 381
OHS-ABR-1637 € 215	OHS-GLD-1637 € 390
OHS-ACR-1637 € 215	OHS-GRF-1637 € 215
OHS-BCH-1637 € 189	OHS-SSF-1637 € 215
OHS-BLM-1637 € 189	OHS-WHM-1637 € 189

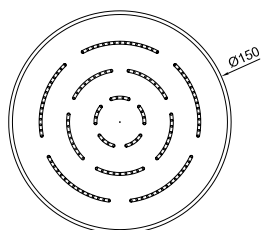
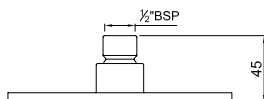


OHS-85859M

Soffione doccia asimmetrico monofunzione in acciaio ispezionabile con sistema ugelli in silicone 200x300mm
Flusso: 40.96 l/min*

OHS-CHR-85859M € 170	OHS-GDS-85859M € 452
OHS-ABR-85859M € 271	OHS-GLD-85859M € 492
OHS-ACR-85859M € 271	OHS-GRF-85859M € 271
OHS-BCH-85859M € 238	OHS-SSF-85859M € 271
OHS-BLM-85859M € 238	OHS-WHM-85859M € 238

Doccia Maze



OHS-1603 : Soffione doccia tondo monofunzione in acciaio ispezionabile con sistema ugelli in silicone ø 150mm
Flusso: 47 l/min*

OHS-1613 : Soffione doccia tondo monofunzione in acciaio ispezionabile con sistema ugelli in silicone ø 200mm
Flusso: 45.67 l/min*

OHS-1623 : Soffione doccia tondo monofunzione in acciaio ispezionabile con sistema ugelli in silicone ø 240mm
Flusso: 42.64 l/min*

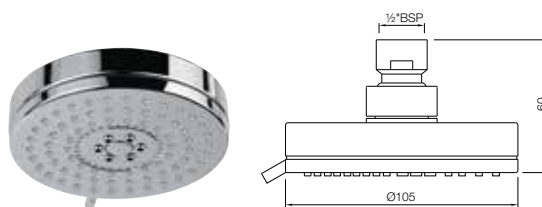
OHS-CHR-1603 € 68	OHS-ABR-1603 € 109	OHS-ACR-1603 € 109	OHS-BCH-1603 € 95
OHS-BLM-1603 € 95	OHS-GDS-1603 € 193	OHS-GLD-1603 € 198	OHS-GRF-1603 € 109
OHS-SSF-1603 € 109	OHS-WHM-1603 € 95		
OHS-CHR-1613 € 98	OHS-ABR-1613 € 157	OHS-ACR-1613 € 157	OHS-BCH-1613 € 138
OHS-BLM-1613 € 138	OHS-GBP-1613PD € 235	OHS-GDS-1613 € 282	OHS-GLD-1613 € 285
OHS-GMP-1613PD € 235	OHS-GRF-1613 € 157	OHS-SSF-1613 € 157	OHS-WHM-1613 € 138
OHS-CHR-1623 € 124	OHS-ABR-1623 € 198	OHS-ACR-1623 € 198	OHS-BCH-1623 € 173
OHS-BLM-1623 € 173	OHS-GBP-1623PD € 255	OHS-GDS-1623 € 354	OHS-GLD-1623 € 359
OHS-GMP-1623PD € 255	OHS-GRF-1623 € 198	OHS-SSF-1623 € 198	OHS-WHM-1623 € 173

Soffioni Doccia in ABS



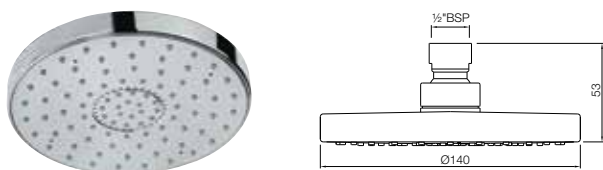
OHS-CHR-1709

Soffione doccia tondo monofunzione in ABS con Air effect e ugelli in silicone per la pulizia, \varnothing 105mm
Flusso: 12.12 ℓ/min^*
€ 61



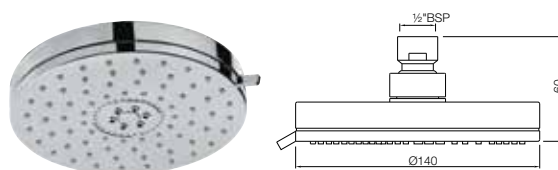
OHS-CHR-1719

Soffione doccia tondo monofunzione in ABS con Air effect e ugelli in silicone per la pulizia, \varnothing 105mm
Flusso: 11.89 ℓ/min^*
€ 89



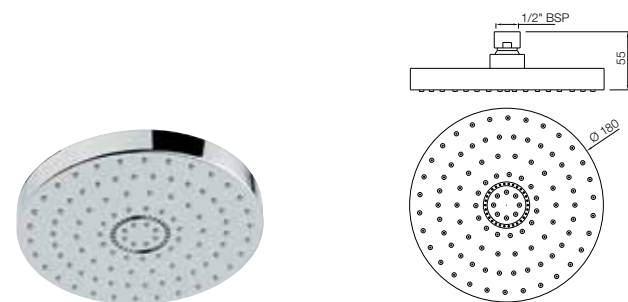
OHS-CHR-1757

Soffione doccia tondo monofunzione in ABS con Air effect e ugelli in silicone per la pulizia, \varnothing 140mm
Flusso: 12.16 ℓ/min^*
€ 78



OHS-CHR-1769

Soffione doccia tondo multifunzione in ABS (Normale & Getto Massaggio) con Air effect e ugelli in silicone per la pulizia, \varnothing 140mm
Flusso: 12.9 ℓ/min^*
€ 107

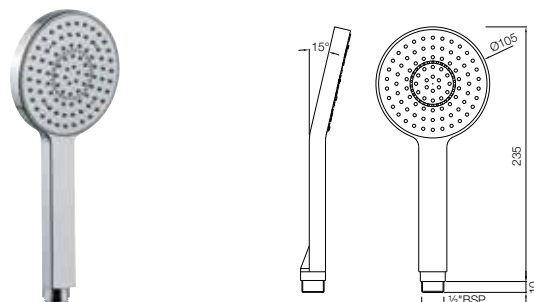


OHS-CHR-1755

Soffione doccia tondo monofunzione in ABS con Air effect e ugelli in silicone per la pulizia, \varnothing 180mm
Flusso: 13.63 ℓ/min^*
€ 93



Hand Docce



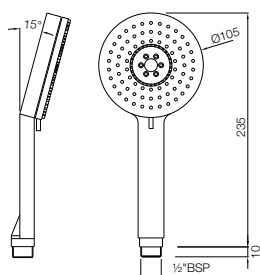
HSH-CHR-1717

Doccetta tonda monofunzione Air effect \varnothing 105mm con ugelli in silicone per la pulizia
Flusso: 12.73 ℓ/min^*
€ 58



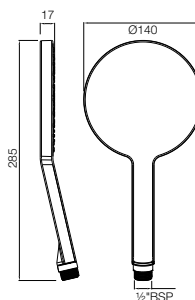
Soffioni doccia in ABS

Doccetta



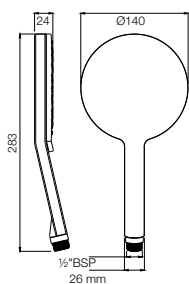
HSH-CHR-1721

Doccetta tonda multifunzione Air effect ø 105mm con ugelli in silicone per la pulizia
Flusso: 11.44 l/min*
€ 85



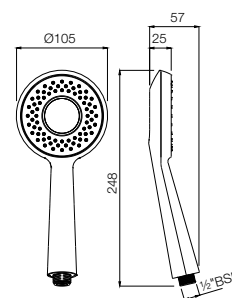
HSH-CHR-1727

Doccetta tonda monofunzione Air effect ø 140mm con ugelli in silicone per la pulizia
Flusso: 13.16 l/min*
€ 84



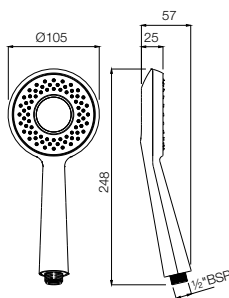
HSH-CHR-1729

Doccetta tonda multifunzione Air effect ø 140mm con ugelli in silicone per la pulizia
Flusso: 13.1 l/min*
€ 106



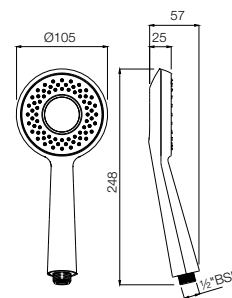
HSH-CHR-1715

Doccetta circolare monofunzione Air effect in ABS ø 105mm con ugelli in silicone per la pulizia
Flusso: 9.92 l/min*
€ 48



HSH-WHM-1715

Doccetta circolare monofunzione Air effect in ABS ø 105mm con ugelli in silicone per la pulizia
Flusso: 9.92 l/min*
€ 51



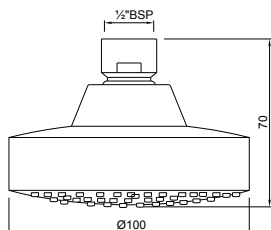
HSH-BLM-1715

Doccetta circolare monofunzione Air effect in ABS ø 105mm con ugelli in silicone per la pulizia
Flusso: 9.92 l/min*
€ 51



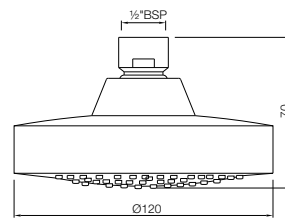
*3 bar di pressione

Soffioni Doccia



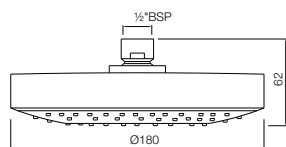
OHS-CHR-1989

Soffione doccia monofunzione in ABS con ugelli in silicone per la pulizia ø 200mm
Flusso: 17.26 l/min*
€ 30



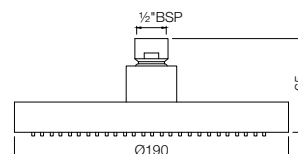
OHS-CHR-1789

Soffione doccia tondo monofunzione in ABS con ugelli in silicone per la pulizia ø 120mm
Flusso: 24.76 l/min*
€ 39



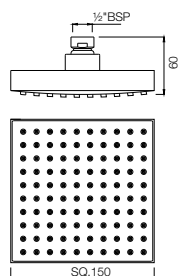
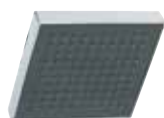
OHS-CHR-1759

Soffione doccia tondo monofunzione in ABS con ugelli in silicone per la pulizia ø 180mm
Flusso: 25.89 l/min*
€ 59



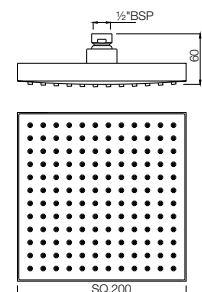
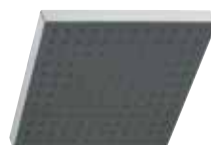
OHS-CHR-497N

Soffione doccia tondo monofunzione in ABS con ugelli in silicone per la pulizia ø 190mm
Flusso: 35.59 l/min*
€ 48



OHS-CHR-35495

Soffione doccia tondo monofunzione in ABS con ugelli in silicone per la pulizia 150x150mm
Flusso: 24.78 l/min*
€ 43



OHS-CHR-35497

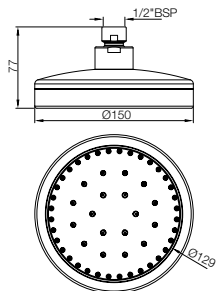
Soffione doccia tondo monofunzione in ABS con ugelli in silicone per la pulizia 200x1200mm
Flusso: 24.15 l/min*
€ 48



*3 bar di pressione

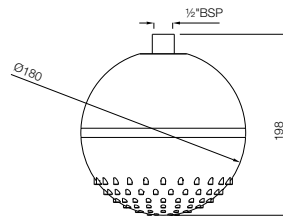
Soffioni Doccia

Soffioni Docce



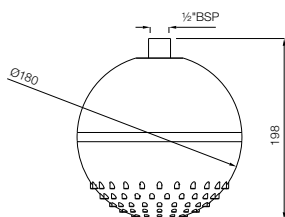
OHS-CHR-1801

Soffione doccia monofunzione con funzione autopulente rotondo in ABS con ugelli in silicone, superficie degli ugelli colore grigio, ø 150mm
Flusso: 24.29 l/min*
€ 111



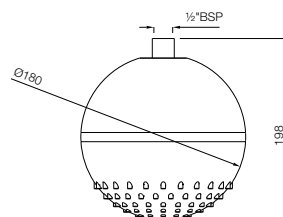
OHS-CHR-1763

Soffione doccia monofunzione a sfera con calotta inferiore in ABS cromato con ugelli in silicone per la pulizia con luce a LED, ø 180mm
Flusso: 12.29 l/min*
€ 346



OHS-WHM-1763

Soffione doccia monofunzione a sfera con calotta inferiore in ABS cromato con ugelli in silicone per la pulizia con luce a LED, ø 180mm (bianco opaco)
Flusso: 12.29 l/min*
€ 368



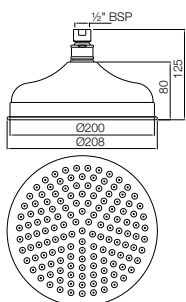
OHS-BLM-1763

Soffione doccia monofunzione a sfera con calotta inferiore in ABS cromato con ugelli in silicone per la pulizia con luce a LED, ø 180mm
Flusso: 12.29 l/min*
€ 368



OHS-1843

Soffione doccia monofunzione in ABS con ugelli in silicone per la pulizia ø 200mm
Flusso: 23.27 l/min*



OHS-CHR-1843

€ 152

OHS-GDS-1843

€ 407

OHS-ABR-1843

€ 244

OHS-GLD-1843

€ 442

OHS-ACR-1843

€ 244

OHS-GRF-1843

€ 244

OHS-BCH-1843

€ 213

OHS-SSF-1843

€ 244

OHS-BLM-1843

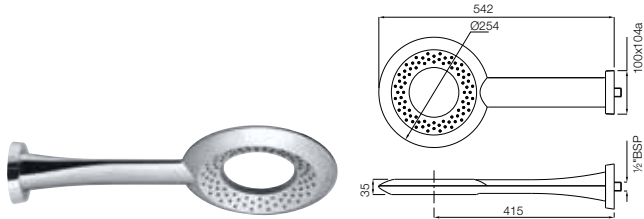
€ 213

OHS-WHM-1843

€ 213

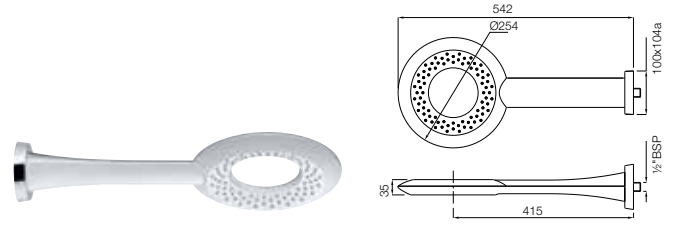
*3 bar di pressione

Soffioni Doccia



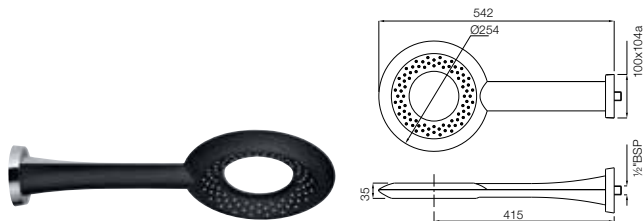
OHS-CHR-1765

Soffione doccia circolare in ABS cromato con ugelli in silicone per la pulizia, e 250mm
Flusso: 11.33 ℓ /min*
€ 357



OHS-WHM-1765

Soffione doccia circolare in ABS cromato con ugelli in silicone per la pulizia, e 250mm
Flusso: 11.33 ℓ /min*
€ 380



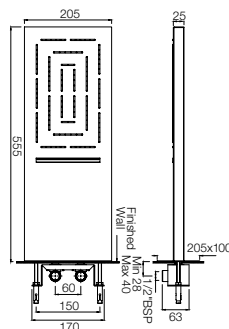
OHS-BLM-1765

Soffione doccia circolare in ABS cromato con ugelli in silicone per la pulizia, e 250mm
Flusso: 11.33 ℓ /min*
€ 380



OHS-1649

Soffione doccia a parete in acciaio con doppia funzione (Normale & Cascata), 552x205x25mm
Flusso: 26.16 ℓ /min*



OHS-CHR-1649
€ 853

OHS-ABR-1649
€ 1366

OHS-ACR-1649
€ 1366

OHS-BCH-1649
€ 1194

OHS-BLM-1649
€ 1194

OHS-GDS-1649
€ 2475

OHS-GLD-1649
€ 2475

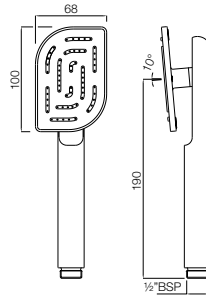
OHS-GRF-1649
€ 1366

OHS-SSF-1649
€ 1366

OHS-WHM-1649
€ 1194

*3 bar di pressione

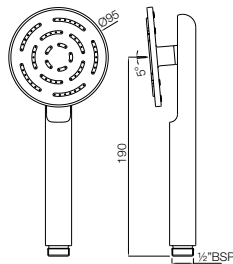
Doccette



HSH-85537

Doccetta asimmetrica monofunzione con parte piatta in acciaio ispezionabile e corpo doccetta in Abs cromato, sistema ugelli in silicone 68x100mm
Flusso: 22.88 l/min*

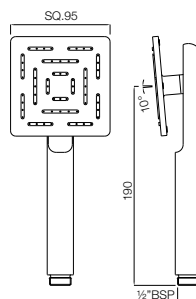
HSH-CHR-85537 € 39	HSH-GDS-85537 € 105
HSH-ABR-85537 € 63	HSH-GLD-85537 € 114
HSH-ACR-85537 € 63	HSH-GRF-85537 € 63
HSH-BCH-85537 € 55	HSH-SSF-85537 € 63
HSH-BLM-85537 € 55	HSH-WHM-85537 € 55



HSH-1653

Doccetta tonda monofunzione con parte piatta in acciaio ispezionabile e corpo doccetta in Abs cromato, sistema ugelli in silicone ø 95mm
Flusso: 22.75 l/min*

HSH-CHR-1653 € 42	HSH-GDS-1653 € 111
HSH-ABR-1653 € 67	HSH-GLD-1653 € 121
HSH-ACR-1653 € 67	HSH-GMP-1653PD
HSH-BCH-1653 € 58	HSH-GRF-1653
HSH-BLM-1653 € 58	HSH-SSF-1653
HSH-GBP-1653PD € 91	HSH-WHM-1653



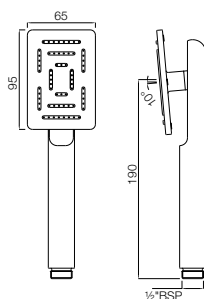
HSH-1655

Doccetta quadra monofunzione con parte piatta in acciaio ispezionabile e corpo doccetta in Abs cromato, sistema ugelli in silicone 95x95mm
Flusso: 23.34 l/min*

HSH-CHR-1655 € 42	HSH-GDS-1655 € 111
HSH-ABR-1655 € 67	HSH-GLD-1655 € 121
HSH-ACR-1655 € 67	HSH-GMP-1655PD € 94
HSH-BCH-1655 € 58	HSH-GRF-1655 € 67
HSH-BLM-1655 € 58	HSH-SSF-1655 € 67
HSH-GBP-1655PD € 94	HSH-WHM-1655 € 58

*3 bar di pressione

Doccette



HSH-1657

Doccetta quadra monofunzione con parte piatta in acciaio ispezionabile e corpo doccetta in Abs cromato, sistema ugelli in silicone 95x95mm
Flusso: 22.52 l/min*

HSH-CHR-1657	€ 39	HSH-GDS-1657	€ 105
HSH-ABR-1657	€ 63	HSH-GLD-1657	€ 114
HSH-ACR-1657	€ 63	HSH-GMP-1657PD	€ 81
HSH-BCH-1657	€ 55	HSH-GRF-1657	€ 63
HSH-BLM-1657	€ 55	HSH-SSF-1657	€ 63
HSH-GBP-1657PD	€ 81	HSH-WHM-1657	€ 55

Docce Hydrolite



 >42°C



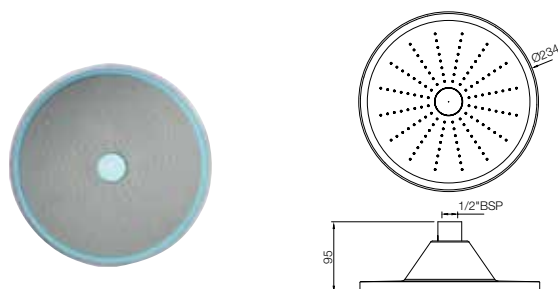
 32-42°C



 <32°C

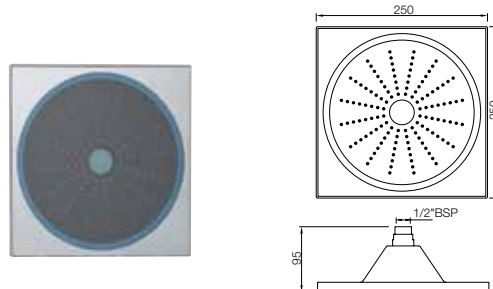
Una doccia che trasforma il flusso dell'acqua in una bellissima cascata di luce e un'efficace cromoterapia

- **Hydro Power:** potente energia elettrica per LED, generata dalla forza dell'acqua. Non richiede alcuna batteria o alimentazione elettrica.
- **LED:** una luce leggera che cambia colore al variare della temperatura.
- L'acqua diventa rossa quando la temperatura è superiore a 42°C
- E' viola quando la temperatura è compresa tra 32 e 42 ° C
- blu quando la temperatura è inferiore a 32°C
- **Pioggia:** effetto pioggia combinato con cromoterapia per ritrovare il giusto equilibrio.



OHS-CHR-1741

Soffione doccia circolare monofunzione con sistema led a temperatura in ABS cromato con ugelli in silicone per la pulizia, ø 234mm. Funzionamento senza collegamenti elettrici
Flusso: 14.93 l/min*
€ 175



OHS-CHR-1743

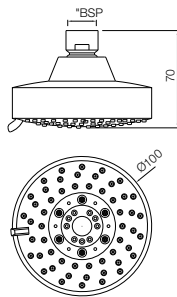
Soffione doccia quadrato 250x250mm, monofunzione con sistema led a temperatura in ABS cromato con ugelli in silicone per la pulizia. Funzionamento senza collegamenti elettrici
Flusso: 15.51 l/min*
€ 193



*3 bar di pressione

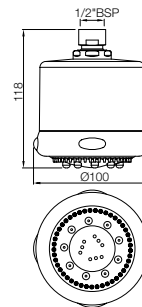
Soffioni Doccia Multifunzione

Overhead Docce



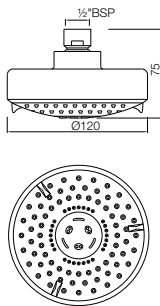
OHS-CHR-1999

Soffione Multifunzione tondo (normale, soft e massaggio), \varnothing 100mm
Flusso: 14.59 ℓ/min^*
€ 28



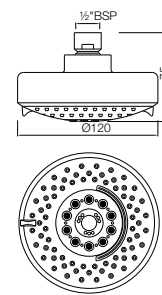
OHS-CHR-1787

Soffione Multifunzione forma cilindrica (normale, soft, massaggio e mist), \varnothing 100mm
Flusso: 16.35 ℓ/min^*
€ 98



OHS-CHR-1799

Soffione doccia tondo multifunzione in ABS (Normale, Soft, Massaggio) con Air effect e ugelli in silicone per la pulizia, \varnothing 120mm
Flusso: 15.84 ℓ/min^*
€ 35

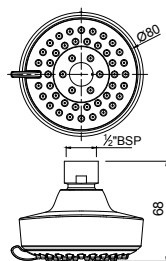


OHS-CHR-1779

Soffione doccia tondo multifunzione in ABS (Normale, Soft, Massaggio & Cascata) con Air effect e ugelli in silicone per la pulizia, \varnothing 120mm
Flusso: 16.64 ℓ/min^*
€ 43



Under Esco Brand (Jaquar Group)

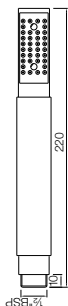


EOS-CHR-1995

Soffione doccia tondo multifunzione in ABS (Normale, Soft, Massaggio) con Air effect e ugelli in silicone per la pulizia, \varnothing 80mm
Flusso: 11.71 ℓ/min^*
€ 21.3



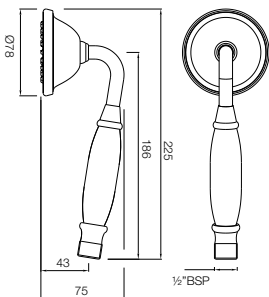
Doccette Monofunzione



HSH-5537N

Doccetta cilindrica monofunzione in ABS, Ø 24mm con ugelli in silicone per la pulizia
Flusso: 21.74 l/min*

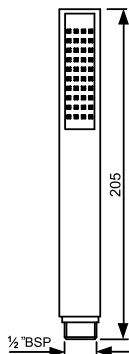
HSH-CHR-5537N € 21.3	HSH-GDS-5537N € 56
HSH-ABR-5537N € 34	HSH-GLD-5537N € 61
HSH-ACR-5537N € 34	HSH-GRF-5537N € 34
HSH-BCH-5537N € 30	HSH-SSF-5537N € 34
HSH-BLM-5537N € 30	HSH-WHM-5537N € 30



HSH-9537N

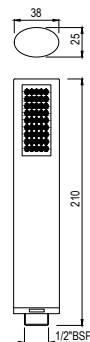
Doccetta forma vittoriana monofunzione Ø 78mm con ugelli in silicone per la pulizia
Flusso: 22.29 l/min*

HSH-CHR-9537N € 58	HSH-GDS-9537N € 156
HSH-ABR-9537N € 93	HSH-GLD-9537N € 169
HSH-ACR-9537N € 93	HSH-GRF-9537N € 93
HSH-BCH-9537N € 81	HSH-SSF-9537N € 93
HSH-BLM-9537N € 81	HSH-WHM-9537N € 81



HSH-CHR-35537

Doccetta rettangolare monofunzione in ABS, 27x27mm con ugelli in silicone per la pulizia
Flusso: 33.63 l/min*
€ 20.5



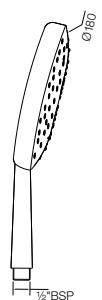
HSH-CHR-49537

Doccetta ovale monofunzione in ABS, 27x27mm con ugelli in silicone per la pulizia
Flusso: 25.65 l/min*
€ 18.4



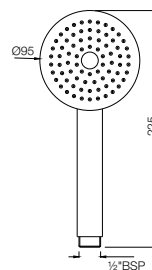
*3 bar di pressione

Doccette Monofunzione



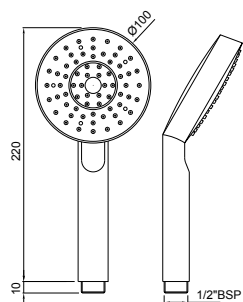
HSH-CHR-1781

Doccetta cilindrica monofunzione in ABS, \varnothing 180mm con ugelli in silicone per la pulizia
Flusso: 24.52 ℓ/min^*
€ 71



HSH-CHR-1737

Doccetta tonda monofunzione in ABS (Normale, soft & Massaggio) con ugelli in silicone per la pulizia, \varnothing 95mm
Flusso: 19.89 ℓ/min^*
€ 23.8

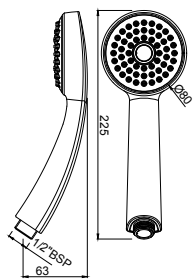


HSH-CHR-1937

Doccetta cilindrica monofunzione in ABS, \varnothing 100mm con ugelli in silicone per la pulizia
Flusso: 22 ℓ/min^*
€ 30



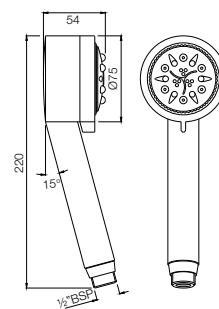
Docce a mano multifunzione



EHS-CHR-1929

Doccetta cilindrica monofunzione in ABS, \varnothing 80mm con ugelli in silicone per la pulizia
Flusso: 23.61 ℓ/min^*
€ 18.4

Under Essco Brand (Jaquar Group)



HSH-CHR-1797

Doccetta cilindrica multifunzione in ABS (Normale, massaggio e Mist) \varnothing 75mm
Flusso: 13 ℓ/min^*
€ 93



*3 bar di pressione

Doccette Multifunzione



HSB-CHR-1939

Doccetta tonda multifunzione in ABS (Normale, soft & Massaggio) con ugelli in silicone per la pulizia, ø 100mm
Flusso: 16.51 l/min*

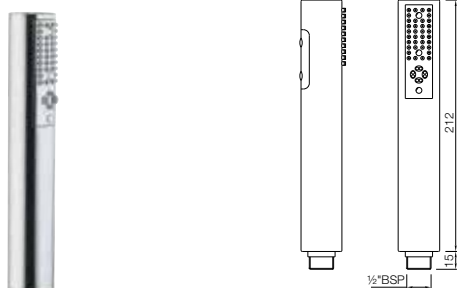
€ 37



HSB-CHR-1731

Doccetta tonda multifunzione in ABS (Normale, soft, Massaggio & Cascata) con ugelli in silicone per la pulizia, ø 80mm
Flusso: 14.81 l/min*

€ 48

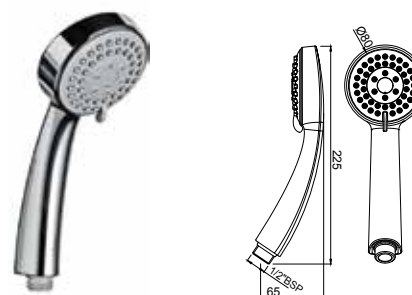


HSB-CHR-5541

Doccetta tonda multifunzione in ABS (Normale & Massaggio) con ugelli in silicone per la pulizia, ø 32mm

Flusso: 18.82 l/min*

€ 44

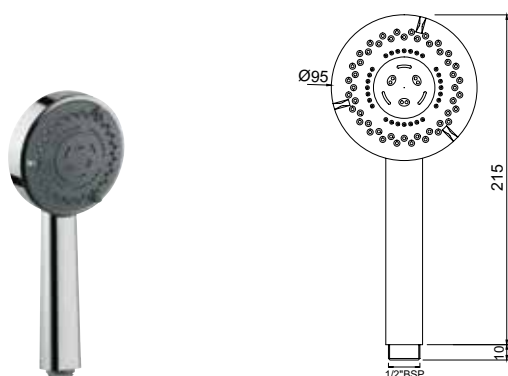


EHS-CHR-1931

Doccetta tonda multifunzione in ABS (Normale, soft, Massaggio & Cascata) con ugelli in silicone per la pulizia, ø 180mm

Flusso: 14.78 l/min*

€ 21.3



HSB-CHR-1739

Doccetta tonda multifunzione in ABS (Normale, soft & Massaggio) con ugelli in silicone per la pulizia, ø 95mm

Flusso: 15.74 l/min*

€ 29



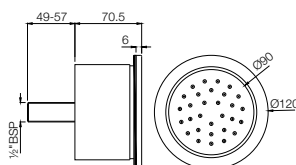
*3 bar di pressione

Getti Doccia



BSH-1761

Getto laterale idromassaggio a parete tondo ø 120mm
Flusso: 8.82 l/min*



BSH-CHR-1761
€ 110

BSH-ABR-1761
€ 175

BSH-ACR-1761
€ 175

BSH-BCH-1761
€ 154

BSH-BLM-1761
€ 154

BSH-GBP-1761
€ 181

BSH-GDS-1761
€ 292

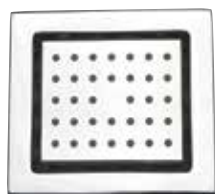
BSH-GLD-1761
€ 319

BSH-GMP-1761
€ 181

BSH-GRF-1761
€ 175

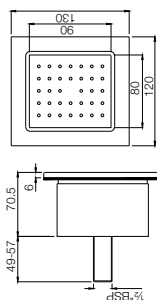
BSH-SSF-1761
€ 175

BSH-WHM-1761
€ 154



BSH-1771

Getto laterale idromassaggio a parete rettangolare 130x120mm
Flusso: 9 l/min*



BSH-CHR-1771
€ 122

BSH-ABR-1771
€ 195

BSH-ACR-1771
€ 195

BSH-BCH-1771
€ 171

BSH-BLM-1761
€ 171

BSH-GBP-1771
€ 202

BSH-GDS-1771
€ 322

BSH-GLD-1771
€ 354

BSH-GMP-1771
€ 202

BSH-GRF-1771
€ 195

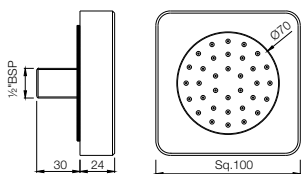
BSH-SSF-1771
€ 195

BSH-WHM-1771
€ 171



BSH-1751

Getto laterale idromassaggio a parete quadrato 100x100mm
Flusso: 13.19 l/min*



BSH-CHR-1751
€ 52

BSH-ABR-1751
€ 83

BSH-ACR-1751
€ 83

BSH-BCH-1751
€ 72

BSH-BLM-1751
€ 72

BSH-GDS-1751
€ 136

BSH-GLD-1751
€ 149

BSH-GRF-1751
€ 83

BSH-SSF-1751
€ 83

BSH-WHM-1751
€ 72

*3 bar di pressione

364

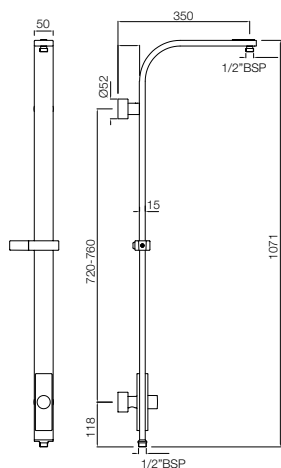
COLONNE DOCCIA



365



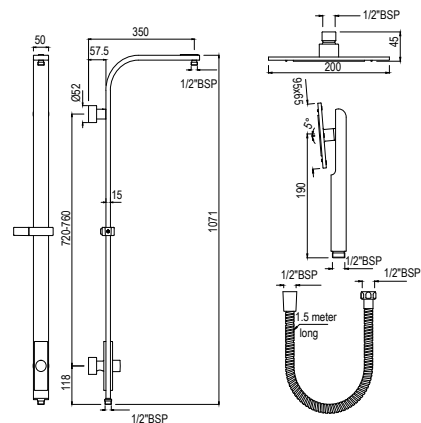
Colonne Doccia



SHA-CHR-1215F

Asta colonna doccia quadra in ottone cromato H 1071 P 350 L 50mm con deviatore supporto doccetta push scorrevole e attacco inferiore diretto a uscita acqua parete (non utilizzabile con presa acqua esterna).

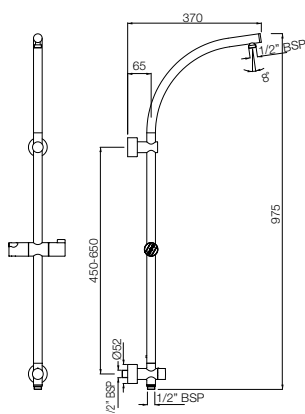
€ 479



SHA-CHR-1215FSHK1

Colonna doccia quadra in ottone cromato H 1071 P 350 L 50mm completa di soffione, doccetta e flessibile (OHS 497N, HSH 5537N e SHA 549D8) con deviatore, supporto doccetta push scorrevole e attacco inferiore diretto a uscita acqua a parete (NON utilizzabile con presa acqua esterna)

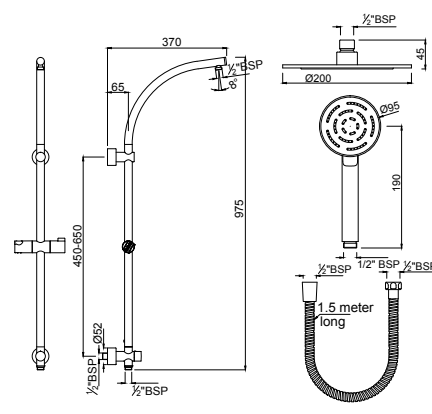
€ 581



SHA-CHR-1215R*

Asta colonna doccia tonda in ottone cromato H 975 P 370 L 50mm con deviatore supporto doccetta push scorrevole e attacco inferiore diretto a uscita acqua parete (non utilizzabile con presa acqua esterna).

€ 284



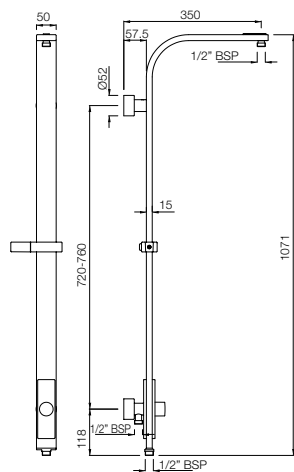
SHA-CHR-1215RSHK1

Colonna doccia tonda completa di soffione doccino flessibile, (1613, 1653, 549D8) con deviatore supporto doccetta scorrevole (non utilizzabile compresa acqua esterna).

€ 413

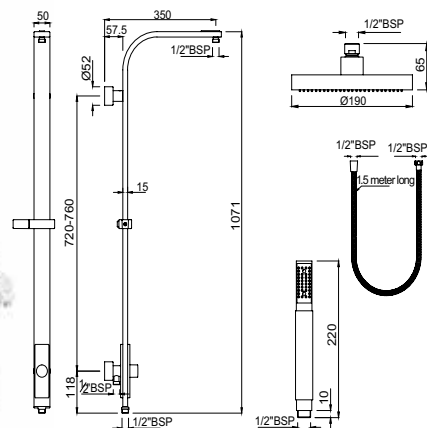
* Per un funzionamento ottimale req. 3 bar di pressione

Colonne Doccia



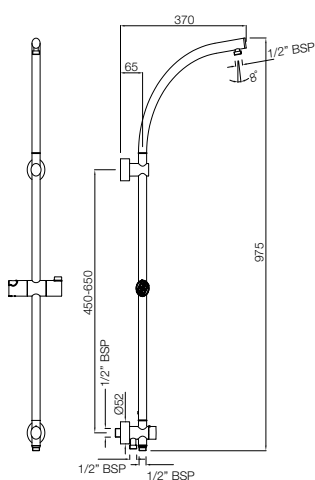
SHA-CHR-1217F

Asta colonna doccia quadra in ottone cromato H 1071 P 350 L 50mm con deviatore, supporto doccetta push scorrevole e attacco per collegamento a punto acqua esterno
 € 475



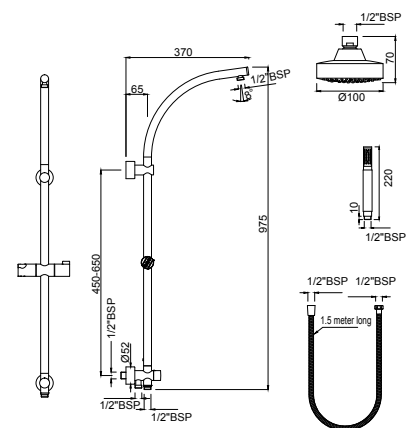
SHA-CHR-1217FSHK

Colonna doccia quadra in ottone cromato H 1071 P 350 L 50mm completa di soffione, doccetta e flessibile (OHS 497N, HSH 5537N e SHA 549D8) con deviatore, supporto doccetta push scorrevole e attacco per collegamento a punto acqua esterno
 € 510



SHA-CHR-1217R

Asta colonna doccia tonda in ottone cromato ϕ 24mm, H 975 P 370mm con deviatore, supporto doccetta push scorrevole e attacco per collegamento a punto acqua esterno
 € 273



SHA-CHR-1217RSHK1

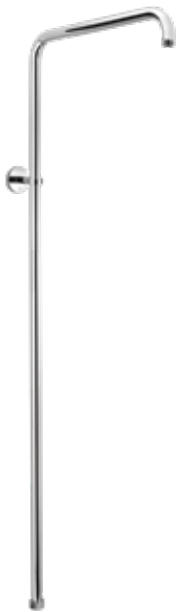
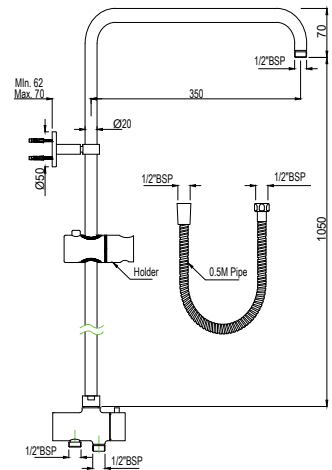
Tubo doccia esterno con predisposizione per il funzionamento simultaneo delle docce con manopola di comando, forma rotonda 24mm, dimensioni 975x370mm con supporto scorrevole per doccetta, supporto a parete e flessibile 8mm, lunghezza 0,5m per il collegamento a una doccia esterna
 € 320

Colonne Doccia



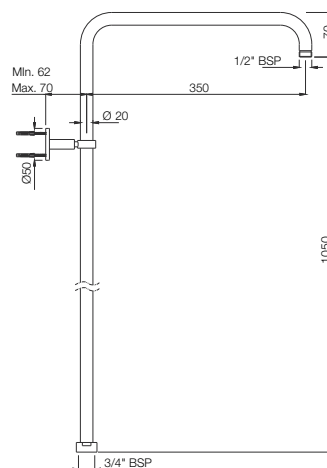
SHA-CHR-1217NR

Asta doccia, misura 1120x410mm, deviatore incorporato, supporto per doccetta, staffa a muro e tubo flessibile 8mm lunghezza 0.5mt (per collegamento a un miscelatore esterno)
 € 204



SHA-1211N

Asta per doccia in ottone cromato ø 20mm, H 1120mm P 410mm



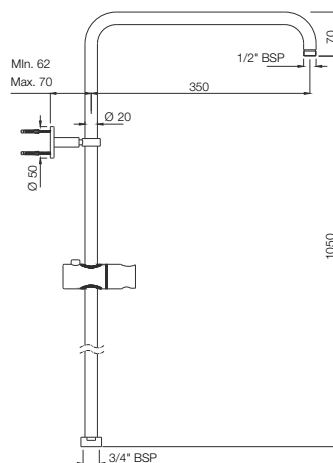
SHA-CHR-1211N € 55	SHA-GLD-1211N € 159
SHA-ABR-1211N € 88	SHA-GMP-1211NPD € 91
SHA-ACR-1211N € 88	SHA-GRF-1211NPD € 88
SHA-BCH-1211N € 77	SHA-SSF-1211N € 88
SHA-BLM-1211N € 77	SHA-WHM-1211N € 77
SHA-GDS-1211N € 158	

Colonne Doccia



SHA-1211NH

Asta per doccia in ottone cromato \varnothing 20mm, con supporto doccetta push scorrevole, H 1120mm P 410mm

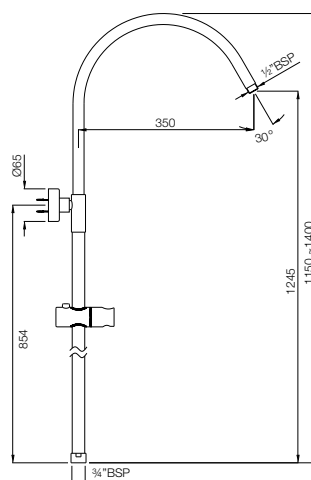


SHA-CHR-1211NH	€ 59	SHA-GDS-1211NH	€ 170
SHA-ABR-1211NH	€ 94	SHA-GLD-1211NH	€ 171
SHA-ACR-1211NH	€ 94	SHA-GRF-1211NH	€ 94
SHA-BCH-1211NH	€ 83	SHA-SSF-1211NH	€ 94
SHA-BLM-1211NH	€ 83	SHA-WHM-1211NH	€ 83



SHA-1213

Asta per doccia tonda in ottone cromato \varnothing 25mm, H1150/1400mm, P350mm, con regolazione da 250mm e supporto doccetta push scorrevole



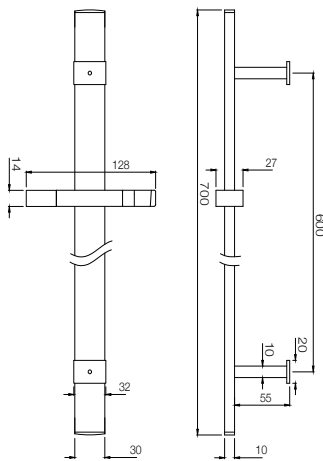
SHA-CHR-1213	€ 134	SHA-GDS-1213	€ 359
SHA-ABR-1213	€ 215	SHA-GLD-1213	€ 390
SHA-ACR-1213	€ 215	SHA-GRF-1213	€ 215
SHA-BCH-1213	€ 189	SHA-SSF-1213	€ 215
SHA-BLM-1213	€ 189	SHA-WHM-1213	€ 189

Aste Doccia



SHA-1183

Saliscendi con supporto doccetta push scorrevole H 700 L 30 P 10mm

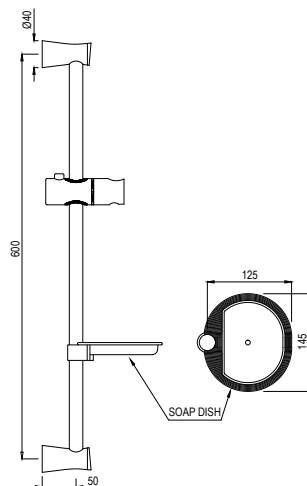


SHA-CHR-1183 € 110	SHA-GDS-1183 € 292
SHA-ABR-1183 € 175	SHA-GLD-1183 € 319
SHA-ACR-1183 € 175	SHA-GMP-1183PD € 225
SHA-BCH-1183 € 154	SHA-GRF-1183 € 175
SHA-BLM-1183 € 154	SHA-SSF-1183 € 175
SHA-GBP-1183PD € 225	SHA-WHM-1183 € 154



SHA-1187N

Saliscendi con supporto doccetta push scorrevole ø19mm L 600mm con portasapone in policarbonato



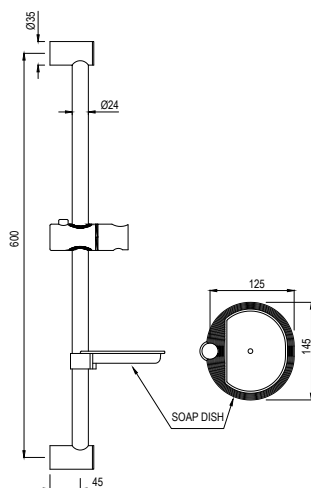
SHA-CHR-1187N € 34	SHA-GDS-1187N € 94
SHA-ABR-1187N € 55	SHA-GLD-1187N € 100
SHA-ACR-1187N € 55	SHA-GRF-1187N € 55
SHA-BCH-1187N € 48	SHA-SSF-1187N € 55
SHA-BLM-1187N € 48	SHA-WHM-1187N € 48

Aste Doccia



SHA-1189N

Saliscendi con supporto doccetta push scorrevole $\varnothing 24\text{mm}$ L 600mm con portasapone in policarbonato



SHA-CHR-1189N
€ 37

SHA-ABR-1189N
€ 59

SHA-ACR-1189N
€ 59

SHA-BCH-1189N
€ 52

SHA-BLM-1189N
€ 52

SHA-GDS-1189N
€ 102

SHA-GLD-1189N
€ 107

SHA-GRF-1189N
€ 59

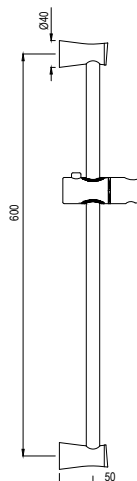
SHA-SSF-1189N
€ 59

SHA-WHM-1189N
€ 52



SHA-1197N

Saliscendi con supporto doccetta push scorrevole $\varnothing 19\text{mm}$ L 600mm



SHA-CHR-1197N
€ 30

SHA-ABR-1197N
€ 48

SHA-ACR-1197N
€ 48

SHA-BCH-1197N
€ 41

SHA-BLM-1197N
€ 41

SHA-GBP-1197NPD
€ 95

SHA-GDS-1197N
€ 81

SHA-GLD-1197N
€ 85

SHA-GMP-1197NPD
€ 95

SHA-GRF-1197N
€ 48

SHA-SSF-1197N
€ 48

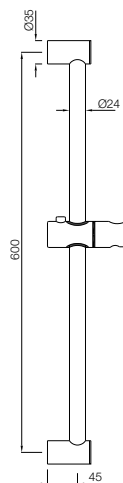
SHA-WHM-1197N
€ 41

Aste Doccia



SHA-1199N

Saliscendi con supporto doccetta push scorrevole $\varnothing 24\text{mm}$ L 600mm



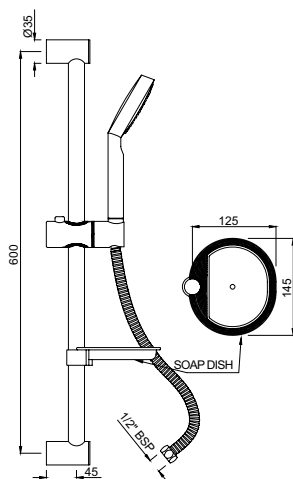
SHA-CHR-1199N	€ 32	SHA-GDS-1199N	€ 86
SHA-ABR-1199N	€ 51	SHA-GLD-1199N	€ 93
SHA-ACR-1199N	€ 51	SHA-GRF-1199N	€ 51
SHA-BCH-1199N	€ 45	SHA-SSF-1199N	€ 51
SHA-BLM-1199N	€ 45	SHA-WHM-1199N	€ 45



SHA-CHR-1110

Saliscendi con supporto doccetta push scorrevole $\varnothing 24\text{mm}$ L 600mm con doccetta (HSH 1937), flessibile in metallo e portasapone in policarbonato

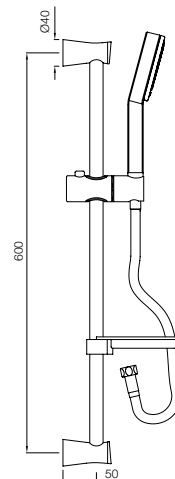
€ 87



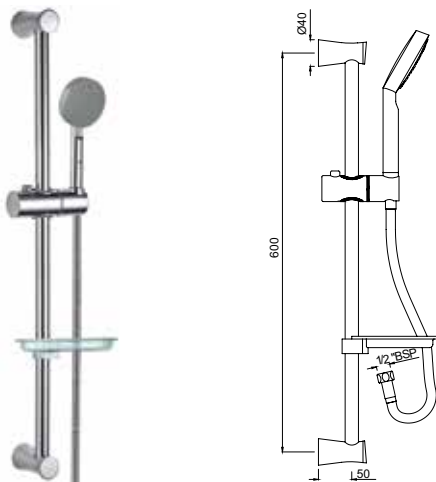
SHA-CHR-1110E

Saliscendi con supporto doccetta push scorrevole $\varnothing 19\text{mm}$ L 600mm con doccetta funzione singola (EHS-551), flessibile in metallo e portasapone in policarbonato

€ 67

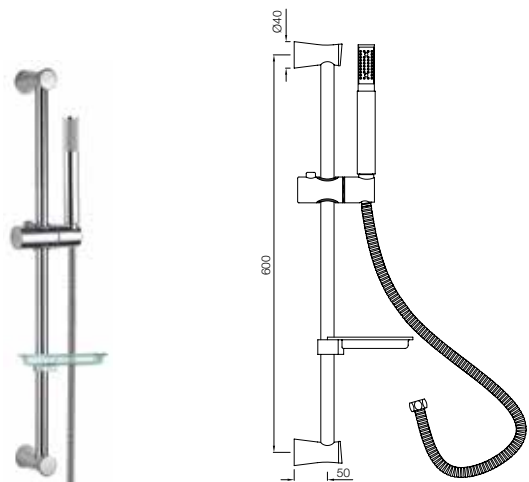


Aste Doccia



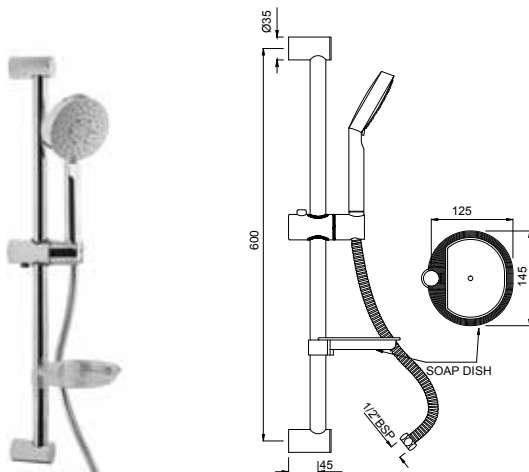
SHA-CHR-1110EF

Saliscendi con supporto doccetta push scorrevole \varnothing 19mm L 600mm con doccetta a funzione singola (HSH 1937), flessibile in metallo e portasapone in policarbonato
 € 83



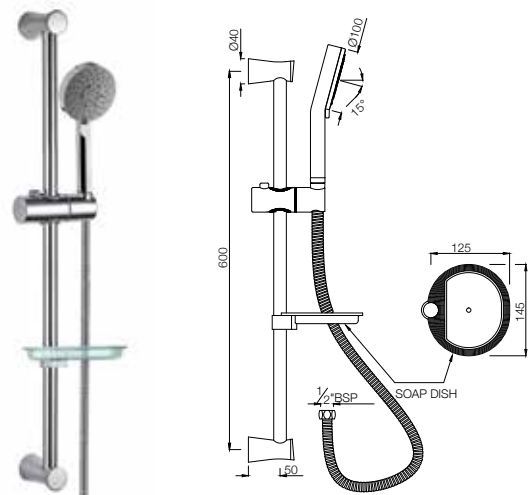
SHA-CHR-1110FHS

Saliscendi con supporto doccetta push scorrevole \varnothing 19mm L 600mm con doccetta a funzione singola (HSH 5537N), flessibile in metallo e portasapone in policarbonato
 € 76



SHA-CHR-1150

Saliscendi con supporto doccetta push scorrevole \varnothing 24mm L 600mm con doccetta multifunzione (HSH 1939), flessibile in metallo e portasapone in policarbonato
 € 94



SHA-CHR-1150EF

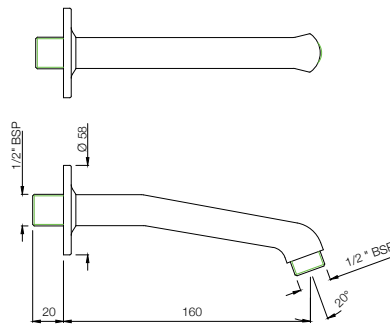
Saliscendi con supporto doccetta push scorrevole \varnothing 19mm L 600mm con doccetta multifunzione (HSH 1939), flessibile in metallo e portasapone in policarbonato
 € 92

Bracci Doccia



SHA-477

Braccio doccia a parete,
lunghezza 160mm

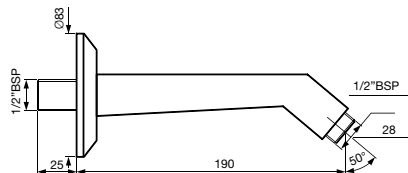


SHA-CHR-477 € 14.9	SHA-GDS-477 € 42
SHA-ABR-477 € 23.8	SHA-GLD-477 € 43
SHA-ACR-477 € 23.8	SHA-GRF-477 € 23.8
SHA-BCH-477 € 20.9	SHA-SSF-477 € 23.8
SHA-BLM-477 € 20.9	SHA-WHM-477 € 20.9



SHA-483

Braccio doccia a parete
L 190mm

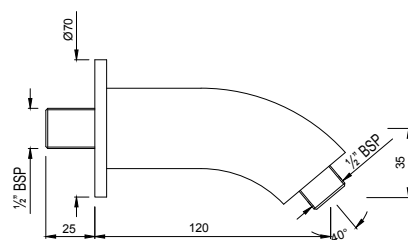


SHA-CHR-483 € 23	SHA-GDS-483 € 64
SHA-ABR-483 € 37	SHA-GLD-483 € 66
SHA-ACR-483 € 37	SHA-GRF-483 € 37
SHA-BCH-483 € 32	SHA-SSF-483 € 37
SHA-BLM-483 € 32	SHA-WHM-483 € 32



SHA-487

Braccio doccia a parete lunghezza
120mm



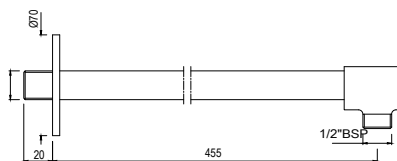
SHA-CHR-487 € 24.6	SHA-GDS-487 € 66
SHA-ABR-487 € 39	SHA-GLD-487 € 71
SHA-ACR-487 € 39	SHA-GRF-487 € 39
SHA-BCH-487 € 34	SHA-SSF-487 € 39
SHA-BLM-487 € 34	SHA-WHM-487 € 34

Bracci Doccia



SHA-49483

Braccio doccia a parete tondo senza curva L 450mm ø 20mm



SHA-CHR-49483 € 34	SHA-GDS-49483 € 93
SHA-ABR-49483 € 55	SHA-GLD-49483 € 100
SHA-ACR-49483 € 55	SHA-GRF-49483 € 55
SHA-BCH-49483 € 48	SHA-SSF-49483 € 55
SHA-BLM-49483 € 48	SHA-WHM-49483 € 48



SHA-479L300S

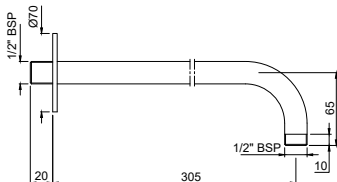
Braccio doccia a parete tondo L 300mm ø 20mm

SHA-479L450

Braccio doccia a parete tondo L 450mm ø 20mm

SHA-479L600

Braccio doccia a parete tondo L 600mm ø 20mm



SHA-CHR-479L300S € 19.7	SHA-ABR-479L300S € 32	SHA-ACR-479L300S € 32	SHA-BCH-479L300S € 27
SHA-BLM-479L300S € 27	SHA-GDS-479L300S € 52	SHA-GLD-479L300S € 57	SHA-GRF-479L300S € 32
SHA-SSF-479L300S € 32	SHA-WHM-77479L300S € 27		
SHA-CHR-479L450 € 26	SHA-ABR-479L450 € 42	SHA-ACR-479L450 € 42	SHA-BCH-479L450 € 37
SHA-BLM-479L450 € 37	SHA-GBP-479L450 € 43	SHA-GDS-479L450 € 69	SHA-GLD-479L450 € 75
SHA-GMP-479L450 € 43	SHA-GRF-77479L450 € 42	SHA-SSF-479L450 € 42	SHA-WHM-479L450 € 37
SHA-CHR-479L600 € 26	SHA-ABR-479L600 € 42	SHA-ACR-479L600 € 42	SHA-BCH-479L600 € 37
SHA-BLM-479L600 € 37	SHA-GBP-479L600 € 43	SHA-GDS-479L600 € 76	SHA-GLD-479L600 € 76
SHA-GMP-479L600 € 43	SHA-GRF-479L600 € 42	SHA-SSF-479L600 € 42	SHA-WHM-479L600 € 37

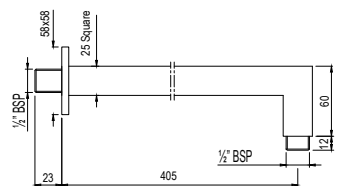


SHA-455L400

Braccio doccia a parete quadro L 400x25x25mm

SHA-455L600

Braccio doccia a parete quadro L 600mm



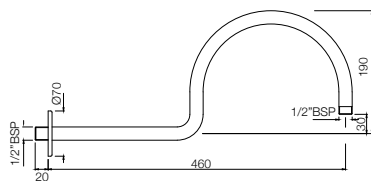
SHA-CHR-455L400 € 46	SHA-ABR-455L400 € 74	SHA-ACR-455L400 € 74	SHA-BCH-455L400 € 62
SHA-BLM-455L400 € 62	SHA-GBP-455L400 € 75	SHA-GDS-455L400 € 112	SHA-GLD-455L400 € 125
SHA-GMP-455L400 € 75	SHA-GRF-77455L400 € 74	SHA-SSF-455L400 € 74	SHA-WHM-455L400 € 62
SHA-CHR-455L600 € 52	SHA-ABR-455L600 € 84	SHA-ACR-455L600 € 84	SHA-BCH-455L600 € 74
SHA-BLM-455L600 € 74	SHA-GBP-455L600 € 86	SHA-GDS-455L600 € 131	SHA-GLD-455L600 € 144
SHA-GMP-455L600 € 86	SHA-GRF-455L600 € 84	SHA-SSF-455L600 € 84	SHA-WHM-455L600 € 74

Bracci Doccia



SHA-485

Braccio doccia victorian a parete
tondo L 460mm ø 20mm

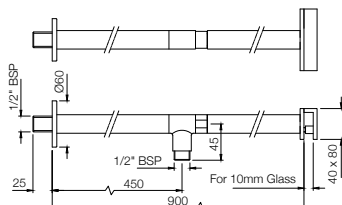


SHA-CHR-485 € 44	SHA-GDS-485 € 108
SHA-ABR-485 € 70	SHA-GLD-485 € 119
SHA-ACR-485 € 70	SHA-GRF-485 € 70
SHA-BCH-485 € 60	SHA-SSF-485 € 70
SHA-BLM-485 € 60	SHA-WHM-485 € 60



SHA-91483

Laguna - braccio doccia con
supporto per vetro doccia Laguna 90
mm (il soffione doccia non è incluso).
ATTENZIONE!! Solo per vetri doccia
con spessore 10mm



SHA-CHR-91483 € 88
SHA-BCH-91483 € 123
SHA-BLM-91483 € 123
SHA-GBP-91483 € 145
SHA-GMP-91483 € 145

Bracci Doccia a Sffitto

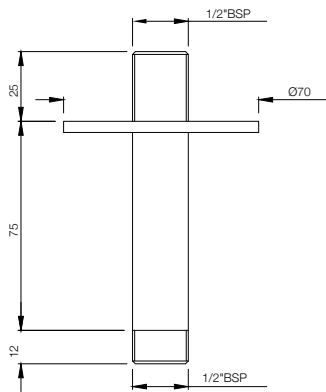


SHA-475L75

Braccio doccia a soffitto
tondo L 75mm ø 20mm

SHA-475L100

Braccio doccia a soffitto
tondo L 100mm ø 20mm



SHA-CHR-475L75 € 11.8	SHA-ABR-475L75 € 18.9	SHA-ACR-475L75 € 18.9	SHA-BCH-475L75 € 16.6
SHA-BLM-475L75 € 16.6	SHA-GDS-475L75 € 29	SHA-GLD-475L75 € 33	SHA-GRF-475L75 € 18.9
SHA-SSF-475L75 € 18.9	SHA-WHM-475L75 € 16.6		
SHA-CHR-475L100 € 13.5	SHA-ABR-475L100 € 21.7	SHA-ACR-475L100 € 21.7	SHA-BCH-475L100 € 18.9
SHA-BLM-475L100 € 18.9	SHA-GDS-475L100 € 33	SHA-GLD-475L100 € 36	SHA-GRF-475L100 € 21.7
SHA-SSF-475L100 € 21.7	SHA-WHM-475L100 € 18.9		

Bracci Doccia e Accessori

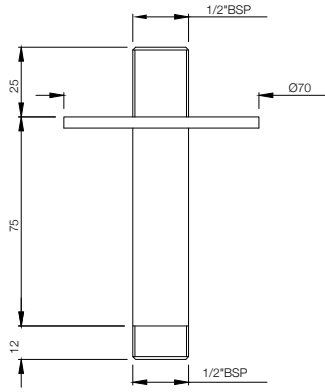


SHA-475L280

Braccio doccia a soffitto
tondo L 280mm ø 20mm

SHA-475L450

Braccio doccia a soffitto
tondo L 450mm ø 20mm

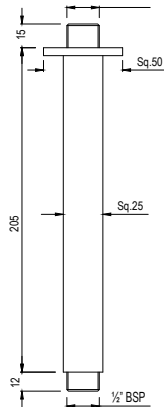


SHA-CHR-475L280 € 26	SHA-ABR-475L280 € 42	SHA-ACR-475L280 € 42	SHA-BCH-475L280 € 36
SHA-BLM-475L280 € 36	SHA-GDS-475L280 € 66	SHA-GLD-475L280 € 73	SHA-GRF-475L280 € 42
SHA-SSF-475L280 € 42	SHA-WHM-475L280 € 36		
SHA-CHR-475L450 € 30	SHA-ABR-475L450 € 48	SHA-ACR-475L450 € 48	SHA-BCH-475L450 € 41
SHA-BLM-475L450 € 41	SHA-GDS-475L450 € 81	SHA-GLD-475L450 € 85	SHA-GRF-475L450 € 48
SHA-SSF-475L450 € 48	SHA-WHM-475L450 € 41		



SHA-457L200

Braccio doccia a soffitto quadro
L 200x25x25mm



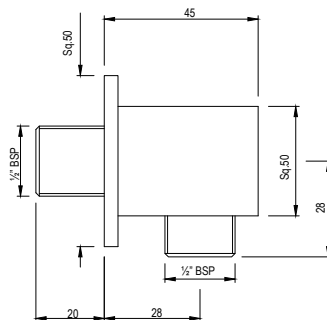
SHA-CHR-457L200 € 30	SHA-GDS-457L200 € 80
SHA-ABR-457L200 € 48	SHA-GLD-457L200 € 85
SHA-ACR-457L200 € 48	SHA-GRF-457L200 € 48
SHA-BCH-457L200 € 41	SHA-SSF-457L200 € 48
SHA-BLM-457L200 € 41	SHA-WHM-457L200 € 41

Punto acqua



SHA-1195S

Punto acqua quadro in ottone cromato



SHA-CHR-1195S € 19,7	SHA-GDS-1195S € 48
SHA-ABR-1195S € 32	SHA-GLD-1195S € 52
SHA-ACR-1195S € 32	SHA-GMP-1195S € 31
SHA-BCH-1195S € 27	SHA-GRF-1195S € 32
SHA-BLM-1195S € 27	SHA-SSF-1195S € 32
SHA-GBP-1195S € 31	SHA-WHM-1195S € 27

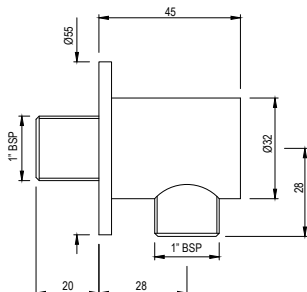
Accessori doccia

Punto acqua



SHA-1195R

Punto acqua tondo in ottone cromato



SHA-CHR-1195R € 16	SHA-GDS-1195R € 39
SHA-ABR-1195R € 25	SHA-GLD-1195R € 44
SHA-ACR-1195R € 25	SHA-GMP-1195R € 26
SHA-BCH-1195R € 22.1	SHA-GRF-1195R € 25
SHA-BLM-1195R € 22.1	SHA-SSF-1195R € 25
SHA-GBP-1195R € 26	SHA-WHM-1195R € 22.1

Flessibili



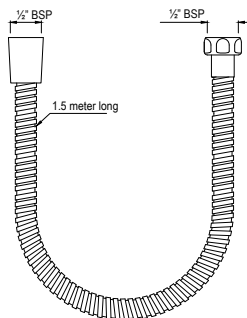
SHA-549D8

Flessibile in metallo L 1500mm ø 8mm

SHA-CHR-549D12

Flessibile in metallo L 1500mm ø 12mm

€ 21.3



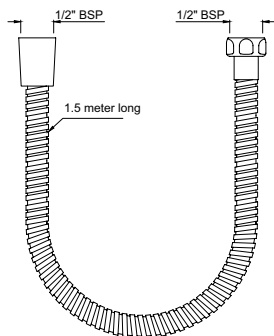
SHA-CHR-549D8 € 18.4	SHA-GDS-549D8 € 49
SHA-ABR-549D8 € 30	SHA-GLD-549D8 € 53
SHA-ACR-549D8 € 30	SHA-GMP-549D8 € 30
SHA-BCH-549D8 € 26	SHA-GRF-549D8 € 30
SHA-BLM-549D8 € 26	SHA-SSF-549D8 € 30
SHA-GBP-549D8 € 30	SHA-WHM-549D8 € 26



SHA-CHR-547D8

Flessibile Spirochrome L 1500mm ø 8mm

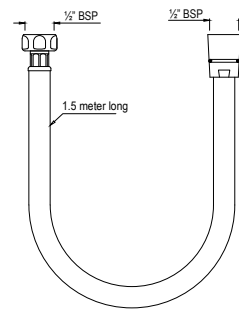
€ 11.8



SHA-CHR-571

Flessibile in PVC finitura simil metallo L 1500mm ø 8mm

€ 18.4



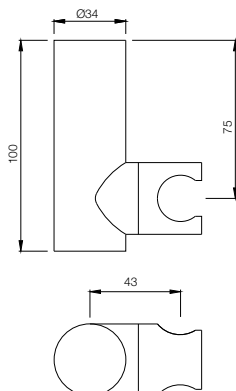
Accessori doccia

Supporto doccetta



SHA-555

Supporto doccetta a muro in ABS cromo



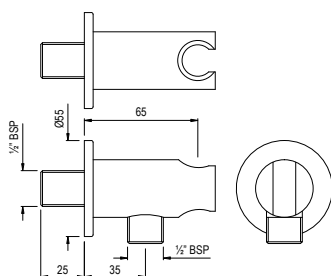
SHA-CHR-555 € 9.2	SHA-GDS-555 € 26
SHA-ABR-555 € 14.8	SHA-GLD-555 € 27
SHA-ACR-555 € 14.8	SHA-GMP-555PD € 52
SHA-BCH-555 € 12.9	SHA-GRF-555 € 14.8
SHA-BLM-555 € 12.9	SHA-SSF-555 € 14.8
SHA-GBP-555PD € 52	SHA-WHM-555 € 12.9

Punto acqua con supporto



SHA-566R

Duplex tondo (punto acqua con supporto)

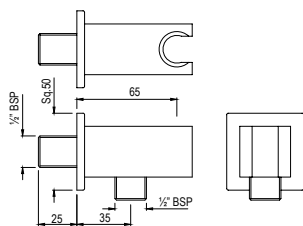


SHA-CHR-566R € 23.8	SHA-GDS-566R € 61
SHA-ABR-566R € 38	SHA-GLD-566R € 69
SHA-ACR-566R € 38	SHA-GRF-566R € 38
SHA-BCH-566R € 33	SHA-SSF-566R € 38
SHA-BLM-566R € 33	SHA-WHM-566R € 33

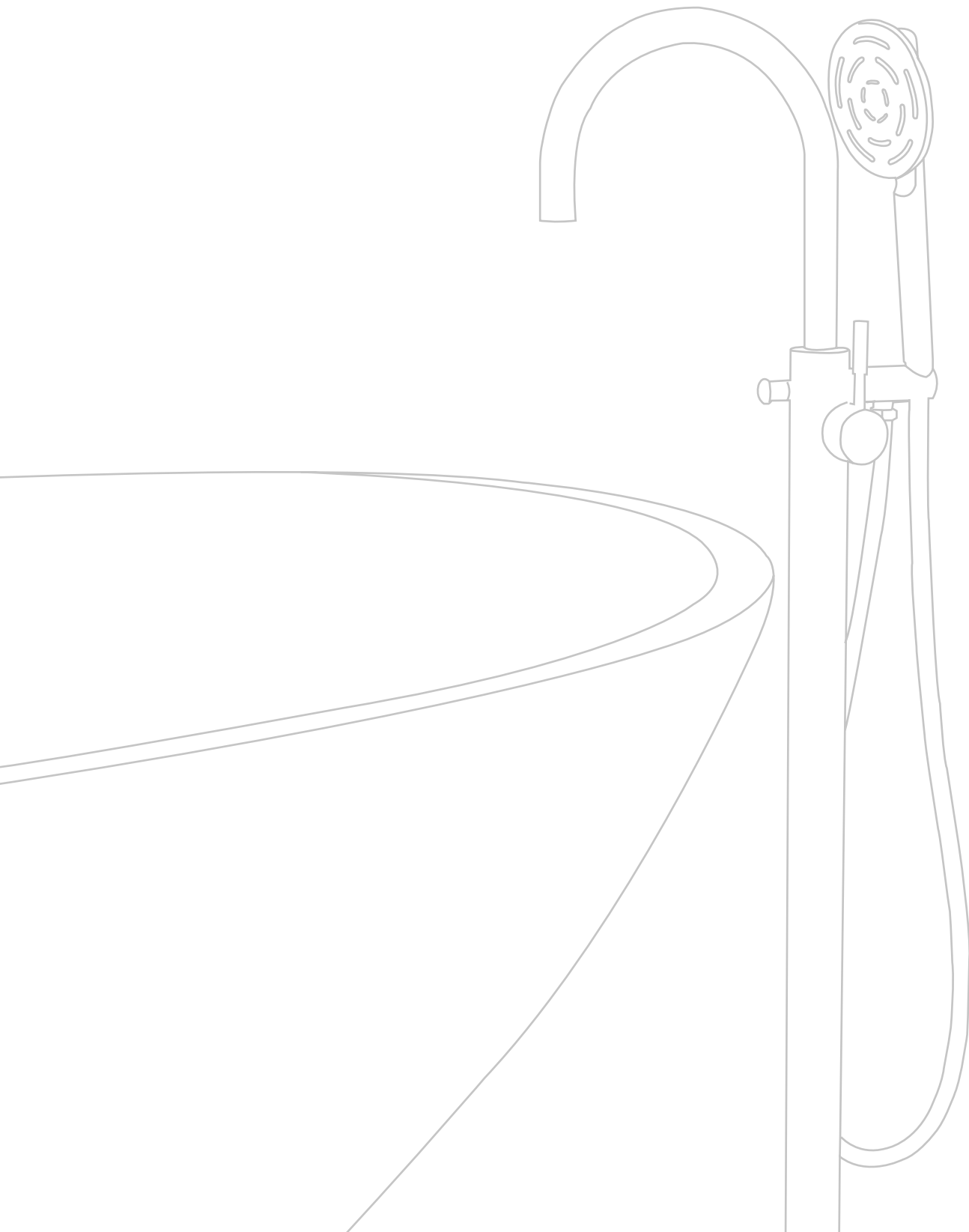


SHA-566S

Duplex quadro (punto acqua con supporto)



SHA-CHR-566S € 29	SHA-GDS-566S € 75
SHA-ABR-566S € 46	SHA-GLD-566S € 81
SHA-ACR-566S € 46	SHA-GRF-566S € 46
SHA-BCH-566S € 40	SHA-SSF-566S € 46
SHA-BLM-566S € 40	SHA-WHM-566S € 40



**RUBINETTERIA
PER VASCA
FREESTANDING**

Rubinetteria per vasca freestanding

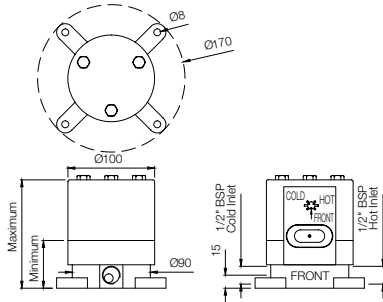
La rubinetteria a pavimento abbinata ad una vasca freestanding aggiunge un dettaglio accattivante. E' la scelta ideale per consentire il posizionamento della vasca in tutta libertà, il piacere di progettare un bagno senza compromessi.

Range Name	Chrome	Antique Bronze	Antique Copper	Black Chrome	Black Matt Finish	Gold Dust	Full Gold	Graphite	Stainless Steel Finish	White Matt
	CHR	ABR	ACR	BCH	BLM	GDS	GLD	GRF	SSF	WHM
Kubix Prime	√	√	√	√	√	√	√	√	√	√
Opal Prime	√	√	√	√	√	√	√	√	√	√
Ornamix Prime	√	√	√	√	√	√	√	√	√	√
Vignette Prime	√	√	√	√	√	√	√	√	√	√
Alive	√	√	√	√	√	√	√	√	√	√
D'arc	√									
Lyric	√									
Aria	√									
Fonte	√									
Fusion	√									
Solo	√									
Florentine	√									
Laguna	√	√	√	√	√			√	√	√

Laguna Dual Colours

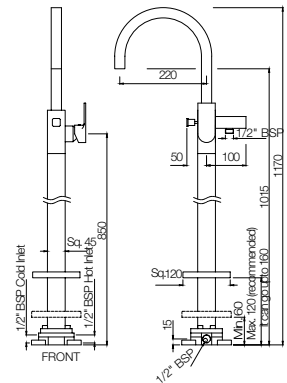
Gold Matt PVD + Black Matt	Black Chrome + Black Matt	Gold Matt PVD + Black Chrome	Gold Bright PVD + Gold Matt PVD	Chrome + White Matt	Rose Gold Matt PVD + Rose Gold Bright PVD
BGM	BBC	BCG	GMG	WMC	RRM
√	√	√	√	√	√

Rubinetteria per vasca freestanding



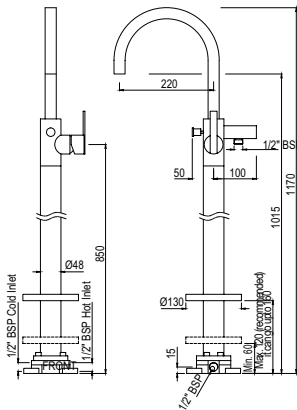
ALD-CHR-121

Parte incasso a terra per colonna freestanding
 € 152



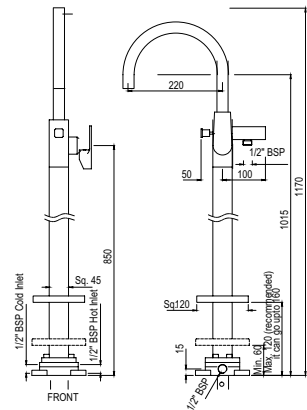
LYR-CHR-38121K

Colonna vasca freestanding quadra crocchio con supporto doccia e deviatore (da completare con parte incasso ALD-CHR-121, doccia e flessibile)
 Flusso: 21.00 LPM ℓ /min*
 € 980



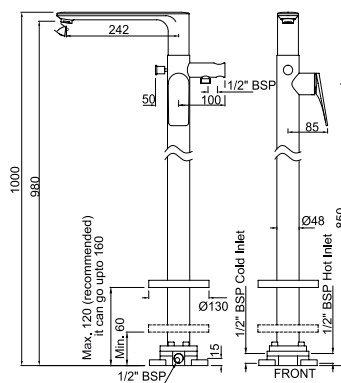
FON-CHR-40121K

Colonna vasca freestanding tonda crocchio con supporto doccia e deviatore (da completare con parte incasso ALD-CHR-121, doccia e flessibile)
 Flusso: 21.00 LPM ℓ /min*
 € 936



ARI-CHR-39121K

Colonna vasca freestanding quadra crocchio con supporto doccia e deviatore (da completare con parte incasso ALD-CHR-121, doccia e flessibile)
 Flusso: 21.00 LPM ℓ /min*
 € 980



LAG-91121K

Miscelatore a colonna per vasca freestanding con deviatore, supporto per doccia (da completare con parte incasso ALD-121, doccia e flessibile)
 Flusso: 17,5 ℓ /min*

LAG-CHR-91121K € 1337	LAG-BCH-91121K € 1871
LAG-BLM-91121K € 1871	LAG-GBP-91121K € 2206
LAG-GMP-91121K € 2206	LAG-BBC-91121K € 1871
LAG-BGM-91121K € 1939	LAG-GMG-91121K € 2206

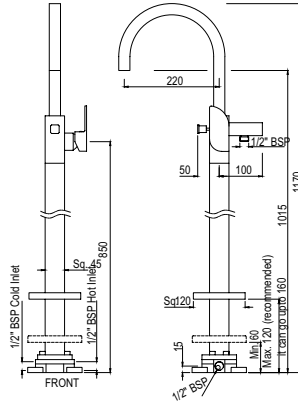
*3 bar di pressione

Rubinetteria per vasca freestanding



ALI-85121K

Colonna vasca freestanding quadra con supporto doccetta e deviatore (da completare con parte incasso ALD-CHR-121, doccetta e flessibile)
Flusso: 21.00 LPM ℓ/min^*

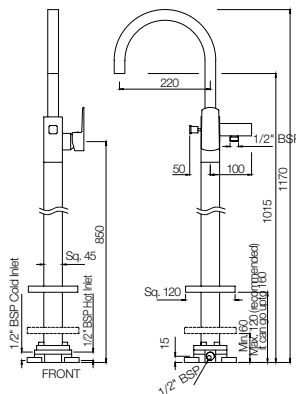


ALI-CHR-85121K	€ 980	ALI-GDS-85121K	€ 2612
ALI-ABR-85121K	€ 1569	ALI-GLD-85121K	€ 2843
ALI-ACR-85121K	€ 1569	ALI-GRF-85121K	€ 1569
ALI-BCH-85121K	€ 1372	ALI-SSF-85121K	€ 1569
ALI-BLM-85121K	€ 1372	ALI-WHM-85121K	€ 1372



KUP-35121KPM

Colonna vasca freestanding quadra con supporto doccetta e deviatore (da completare con parte incasso ALD-CHR-121, doccetta e flessibile)
Flusso: 21.00 LPM ℓ/min^*

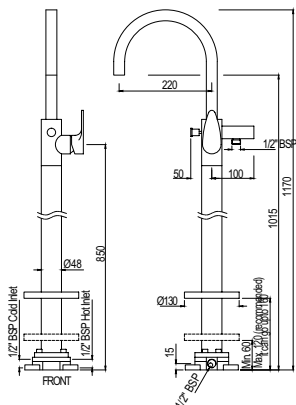


KUP-CHR-35121KPM	€ 1218	KUP-GDS-35121KPM	€ 3047
KUP-ABR-35121KPM	€ 1949	KUP-GLD-35121KPM	€ 3351
KUP-ACR-35121KPM	€ 1949	KUP-GRF-35121KPM	€ 1949
KUP-BCH-35121KPM	€ 1705	KUP-SSF-35121KPM	€ 1949
KUP-BLM-35121KPM	€ 1705	KUP-WHM-35121KPM	€ 1705



VGP-81121K

Colonna vasca freestanding tonda cromo con supporto doccetta e deviatore (da completare con parte incasso ALD-CHR-121, doccetta e flessibile)
Flusso: 21.00 LPM ℓ/min^*



VGP-CHR-81121K	€ 1028	VGP-GDS-81121K	€ 2739
VGP-ABR-81121K	€ 1644	VGP-GLD-81121K	€ 2981
VGP-ACR-81121K	€ 1644	VGP-GRF-81121K	€ 1644
VGP-BCH-81121K	€ 1439	VGP-SSF-81121K	€ 1644
VGP-BLM-81121K	€ 1439	VGP-WHM-81121K	€ 1439

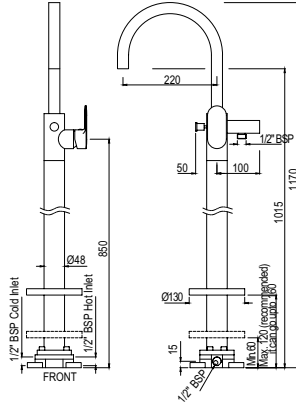
*3 bar di pressione

Rubinetteria per vasca freestanding



OPP-15121KPM

Colonna vasca freestanding tonda con supporto doccetta e deviatore (da completare con parte incasso ALD-CHR-121, doccetta e flessibile)
Flusso: 21.00 LPM ℓ/min^*

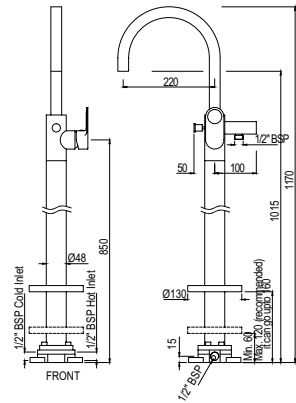


OPP-CHR-15121KPM € 1028	OPP-GDS-15121KPM € 2739
OPP-ABR-15121KPM € 1644	OPP-GLD-15121KPM € 2981
OPP-ACR-15121KPM € 1644	OPP-GRF-15121KPM € 1644
OPP-BCH-15121KPM € 1439	OPP-SSF-15121KPM € 1644
OPP-BLM-15121KPM € 1439	OPP-WHM-15121KPM € 1439



ORP-10121KPM

Colonna vasca freestanding tonda con supporto doccetta e deviatore (da completare con parte incasso ALD-CHR-121, doccetta e flessibile)
Flusso: 21.00 LPM ℓ/min^*

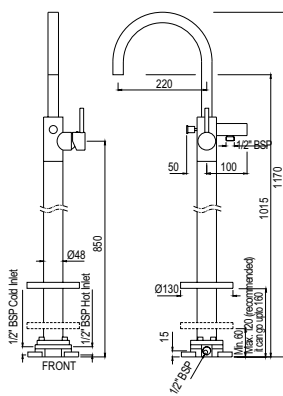


ORP-CHR-10121KPM € 1028	ORP-GDS-10121KPM € 2739
ORP-ABR-10121KPM € 1644	ORP-GLD-10121KPM € 2981
ORP-ACR-10121KPM € 1644	ORP-GRF-10121KPM € 1644
ORP-BCH-10121KPM € 1439	ORP-SSF-10121KPM € 1644
ORP-BLM-10121KPM € 1439	ORP-WHM-10121KPM € 1439



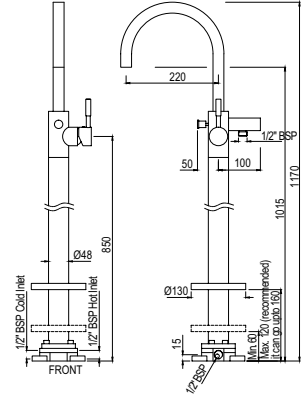
FLR-CHR-5121K

Colonna vasca freestanding tonda cromo con supporto doccetta e deviatore (da completare con parte incasso ALD-CHR-121, doccetta e flessibile)
Flusso: 21.00 LPM ℓ/min^*
€ 797



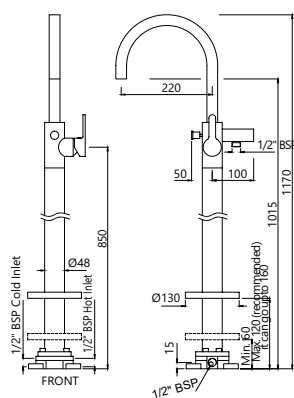
SOL-CHR-6121K

Colonna vasca free standing tonda con supporto doccetta e deviatore (da completare con parte a incasso ALD-CHR-121, doccetta e flessibile)
Flusso: 21.00 LPM ℓ/min^*
€ 799



*3 bar di pressione

Rubinetteria per vasca freestanding



FUS-CHR-29121K

Colonna vasca freestanding tonda cromo con supporto
doccetta e deviatore (da completare con parte incasso
ALD-CHR-121, doccetta e flessibile)

Flusso: 21.00 LPM ℓ/min^*

€ 932

*3 bar di pressione

WELLNESS

Idromassaggio

“Jaquar presenta la propria gamma di vasche idromassaggio. Progettate da designer europei e realizzate negli impianti Jaquar di ultima generazione. Le vasche idromassaggio Jaquar portano benessere nella tua casa con grande stile ed eleganza. Numerosi sono i benefici che i getti d’acqua portano alla salute: rilassamento, miglioramento della circolazione sanguigna, del dolore muscolare e articolare. Una vasca idromassaggio Jaquar è in grado di soddisfare ogni tuo desiderio dai massaggi con acqua calda o fredda, a lunghi bagni rilassanti fino alla cromoterapia. E’ possibile cambiare facilmente le modalità del getto d’acqua a seconda delle tue scelte.

Idromassaggio

Un delicato bagno massaggiante a getto d’acqua che stimola la pelle e tutto il corpo. Il massaggio stimola i vasi sanguigni e le terminazioni nervose e rilassa l’intero sistema muscolare del corpo.

Massaggio ad aria

Un numero infinito di bolle d’aria fornisce una sensazione piacevole alla pelle e consente all’acqua calda di penetrare più in profondità nei tessuti del corpo. Questa sensazione straordinaria, simile all’assenza di gravità, è accompagnata da una

Cromoterapia

L’uso della luce colorata offre ulteriori benefici terapeutici se utilizzato in combinazione con l’idromassaggio

Ad esempio:

Giallo: irradia calore solare sul corpo

Blu: è calmante e lenitivo e ti lascia fluttuare nei tuoi sogni

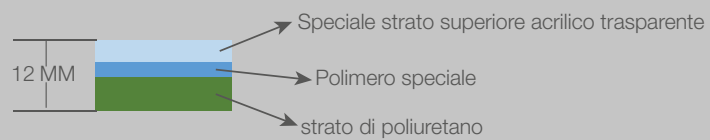
Rosso: infonde energia e vitalità, donando la forza perduta a tutto il sistema.

Caratteristiche

Le caratteristiche del prodotto sono:

- Superficie di acrilico sanitario
- Superficie igienica Antibac®
- Maggiore resistenza chimica
- Elevata resistenza alla rottura
- Durata elevata
- Strato Easyglide®
- Basso peso specifico
- Riciclabile
- Riparabile

STRATI DELLA VASCA DA BAGNO



Lo speciale strato superiore acrilico trasparente ha un'elevata resistenza chimica a: detersivi, schiume profumate, detersivi per la casa, prodotti per la cura del corpo. Previene difetti superficiali, screpolature/fessurazioni, decolorazione e sbiadimento del colore

Polimero speciale per una migliore resistenza meccanica agli urti e alla temperatura

Lo strato di poliuretano è un materiale ecologico riciclabile e utilizzabile ad alto isolamento che mantiene la temperatura per un periodo più lungo rispetto al FRP"





Interruttore di sicurezza

E' una delle importanti funzioni di sicurezza installate nelle vasche idromassaggio Jaquar. In caso di blocco nell'aspirazione il motore si spegne automaticamente.



Acqua pulita ad ogni utilizzo. Nessuna formazione di batteri

I tubi dell'acqua sono collegati tramite alloggiamenti a forma di V, creando un arco per assicurare il completo drenaggio dell'acqua. In questo modo si evitano odori sgradevoli e la formazione di batteri.



Eco-compatibile

I tubi sono realizzati in PVC speciale per uso alimentare. Questi tubi hanno all'interno un rivestimento anti batterico che evita la formazione di batteri dopo che la vasca è stata utilizzata.



3 Tier Test

Gli idromassaggi Jaquar sono sottoposti a un test funzionale con acqua calda. Successivamente vengono poi testate la resistenza di terra, l'isolamento e l'alta tensione.



Facile da usare

Tutte le funzioni dell'idromassaggio si attivano grazie al controllo digitale/manuale così da regolare l'intensità del sistema Airpool.



Getti d'acqua

L'efficacia dell'idromassaggio viene messa in luce dalle esclusive prestazioni degli ugelli brevettati "JET CLEAN". Gli ugelli sono orientabili e hanno un sistema di chiusura parziale. Il flusso d'acqua può essere regolato di intensità e direzione per adattarsi alle esigenze personali, per massaggiare delicatamente le zone con fragilità capillare e per dare un massaggio più energico alle zone che hanno bisogno di più stimolazione vascolare.



Airpool Jet

I getti Airpool sono realizzati in plastica e garantiscono un delicato massaggio sulla colonna vertebrale, che aumenta la sensazione di calore nel corpo e ha effetti benefici. Il corpo quando viene immerso nell'acqua, costruisce uno strato protettivo che lo isola. Le bolle d'aria aprono lo strato isolante rilasciando ossigeno e stimolando la circolazione sanguigna. Ottimizza il trasferimento del calore e la sensazione di benessere.



Il vantaggio PMMA

Lo strato portante è costituito da un ABS facilmente termoformabile e ad alto impatto e lo strato superiore è in acrilico ad impatto modificato (PMMA). Dopo un lungo uso esterno per mantenere la stabilità del colore del prodotto finito, lo strato di PMMA è omogeneo al colore del suo livello di supporto. Grazie a un compensato di 20mm posizionato sul fondo, la vasca non sviluppa crepe quando viene riempita con acqua calda.



Valvola di aspirazione dell'aria

C'è una tubazione aggiuntiva nel circuito dell'acqua che è collegata a tutti i getti d'acqua. Questa tubazione è collegata a una pompa con una serpentina di riscaldamento che aspira l'aria, la riscalda e la distribuisce a ciascun getto d'acqua per aumentare la pressione.

Arc



Le immagini riportate sono da ritenersi indicative

JWP-WHT-ARC190CX : Vasca da bagno Arc 1800x800x470 con sistema combinato (Whirlpool e Airpool)
€ 3834

Specifiche



Lastra in PMMA



Rinforzo in PU Green



Telo copertura



Sensori livello



Interruttore di sicurezza



Tastiera di controllo



Scarico troppo pieno



Pompa acqua 1.4 HP



Getti d'acqua Slim 8



Getti retro 4



0.9 HP Ventilatore



Getti d'aria 12



Regolatore aria



Sanificazione



Poggiatesta



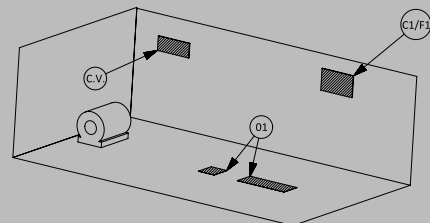
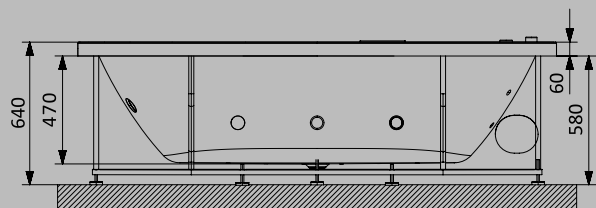
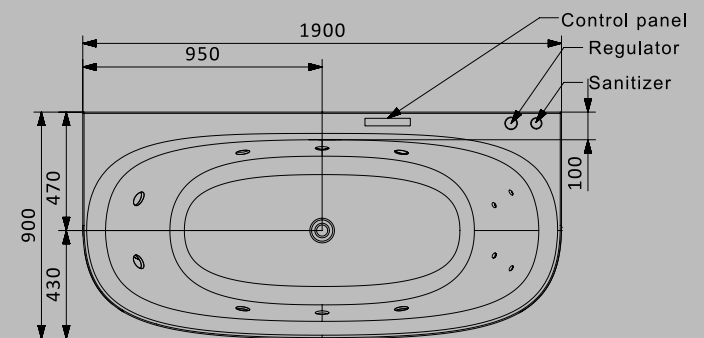
Cromoterapia



Sistema di riciclo acqua

Accessories available (only for Combi System): White/Chrome
Cromo Fumè | Bronzo Antico | Rame Antico | Oro Satinato | Oro

Arc 1900 X 900 X 470 mm
NEW



JWP-WHT-ARC190WX : Vasca da bagno Arc 1800x800x470 Whirlpool
€ 3118

Specifiche



Lastra in PMMA



Rinforzo in PU Green



Telo copertura



Sensori livello



Interruttore di sicurezza



Tastiera di controllo



Scarico troppo pieno



Pompa acqua 1.4 HP



Getti d'acqua Slim 8



Getti retro 4



Regolatore aria



Sanificazione



Poggiatesta



Cromoterapia



Sistema di riciclo acqua

JWA-WHT-ARCFPX (Pannello frontale) € 387

JWA-WHT-ARCSPX (Pannello laterale) € 81

Kubix Prime



Le immagini riportate sono da ritenersi indicative

JWP-WHT-KUBIXPM180CX : Kubix Prime vasca da bagno 1800x1100x470 con sistema combinato (Whirlpool e Airpool)
€ 3255

Specifiche



Lastra in PMMA



Rinforzo in PU Green



Telo copertura



Sensori livello



Interruttore di sicurezza



Tastiera di controllo



Scarico troppo pieno



Pompa acqua 1.4 HP



Getti d'acqua Slim 8



Getti retro 4



0.9 HP Ventilatore



Getti d'aria 16



Regolatore aria



Sanificazione



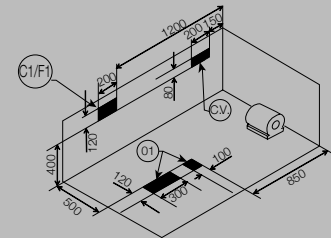
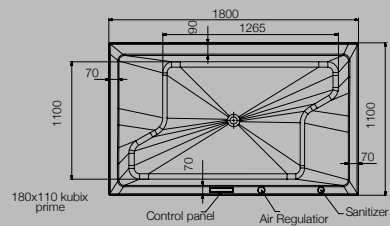
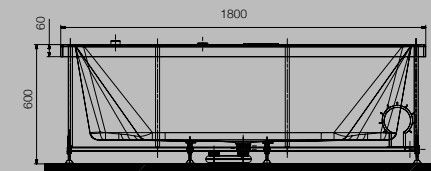
Poggiatesta



Cromoterapia

Accessories available (only for Combi System): White/Chrome
Cromo Fumè | Bronzo Antico | Rame Antico | Oro Satinato | Oro

Kubix Prime 1800 x 1100 x 470 mm



JWP-WHT-KUBIXPM180WX : Kubix Prime vasca da bagno idromassaggio 1800x1100x470 mm
€ 2797

Specifiche



Lastra in PMMA



Rinforzo in PU Green



Telo copertura



Sensori livello



Interruttore di sicurezza



Tastiera di controllo



Scarico troppo pieno



Pompa acqua 1.4 HP



Getti d'acqua Slim 8



Getti retro 4



Regolatore aria



Sanificazione



Poggiatesta



Cromoterapia

JWA-WHT-FP180X (Pannello frontale) € 193

JWA-WHT-SP110X (Pannello laterale) € 135

Opal Prime



Le immagini riportate sono da ritenersi indicative

JWP-WHT-OPALPM180CX : Opal Prime vasca da bagno 1800x800x470 mm con sistema combinato (Whirlpool e Airpool)
 € 2924

Specifiche



Lastra in PMMA



Rinforzo in PU Green



Telo copertura



Sensori livello



Interruttore di sicurezza



Touchpad Controllo



Scarico troppo pieno



Pompa acqua 1.4 HP



Getti d'acqua Slim 8



Getti retro 4



0.9 HP Ventilatore



Getti d'aria 12



Regolatore aria



Sanificazione



Poggiatesta



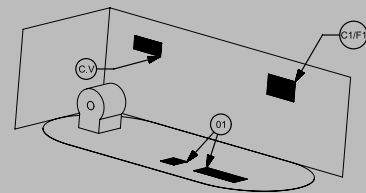
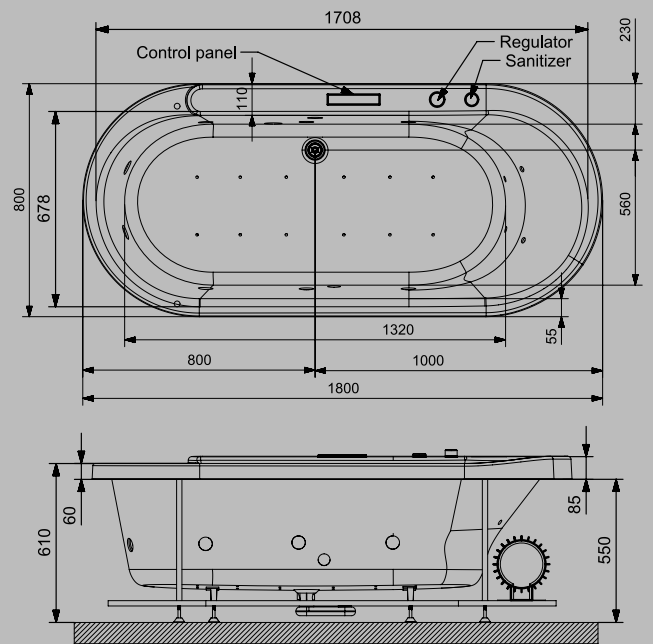
Cromoterapia



Sistema di riciclo acqua

Accessories available (only for Combi System): White/Chrome
 Cromo Fumè | Bronzo Antico | Rame Antico | Oro Satinato | Oro

Opal Prime 1800 X 800 X 470 mm



JWP-WHT-OPALPM180WX : Opal Prime vasca da bagno idromassaggio 1800x800x470 mm
€ 2407

Specifiche



Lastra in PMMA



Rinforzo in PU Green



Telo copertura



Sensori livello



Interruttore di sicurezza



Touchpad Controllo



Scarico troppo pieno



Pompa acqua 1.4 HP



Getti d'acqua Slim 8



Getti retro 4



Regolatore aria



Sanificazione



Poggiatesta



Cromoterapia



Sistema di riciclo acqua

JWA-WHT-OPALPMFPX - Front Panel C-Shape Suitable for Opal Prime Bathtub and Whirlpool

D'Arc



Le immagini riportate sono da ritenersi indicative

JWP-WHT-DARC180CX : Vasca da bagno D'Arc 1800x1100x470 con sistema combinato (Whirlpool e Airpool)
€ 3010

Specifiche



Lastra in PMMA



Rinforzo in PU Green



Telo copertura



Sensori livello



Interruttore di sicurezza



Tastiera di controllo



Scarico troppo pieno



Pompa acqua 1.4 HP



Getti d'acqua Slim 8



Getti retro 4



0.9 HP Ventilatore



Getti d'aria 12



Regolatore aria



Sanificazione



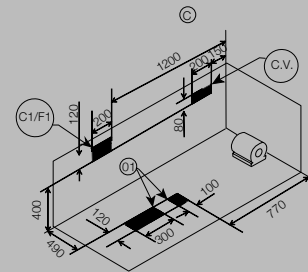
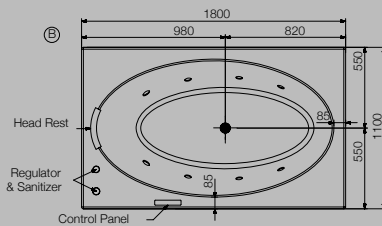
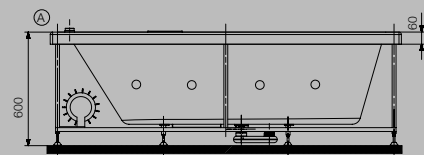
Poggiatesta



Cromoterapia

Accessories available (only for Combi System): White/Chrome
Cromo Fumè | Bronzo Antico | Rame Antico | Oro Satinato | Oro

D'Arc 1800 X 1100 X 470 mm



JWP-WHT-DARC180WX : Vasca da bagno D'Arc 1800x1100x470 Whirlpool
 € 2587

Specifiche



Lastra in PMMA



Rinforzo in PU Green



Telo copertura



Sensori livello



Interruttore di sicurezza



Tastiera di controllo



Scarico troppo pieno



Pompa acqua 1.4 HP



Getti d'acqua Slim 8



Getti retro 4



Regolatore aria



Sanificazione



Poggiatesta



Cromoterapia

JWA-WHT-FP180X (Pannello frontale) € 193

JWA-WHT-SP110X (Pannello laterale) € 135

Vignette Prime



Le immagini riportate sono da ritenersi indicative

JWP-WHT-VGNT190CX : Vignette Prime vasca da bagno 1900x900x470 mm con sistema combinato (Whirlpool e Airpool)
€ 3515

Specifiche



Lastra in PMMA



Rinforzo in PU Green



Telo copertura



Sensori livello



Interruttore di sicurezza



Tastiera di controllo



Scarico troppo pieno



Pompa acqua 1.4 HP



Getti d'acqua Slim 8



Getti retro 4



0.9 HP Ventilatore



Getti d'aria 12



Regolatore aria



Sanificazione



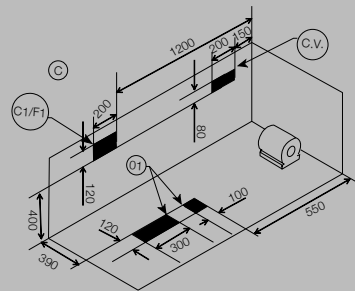
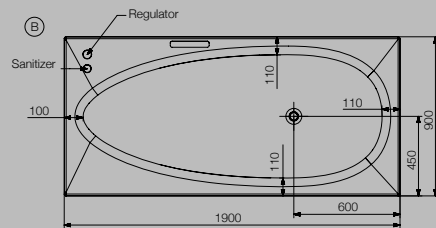
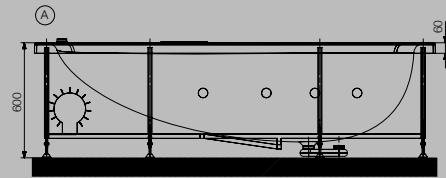
Poggiatesta



Cromoterapia

Accessories available (only for Combi System): White/Chrome
Cromo Fumè | Bronzo Antico | Rame Antico | Oro Satinato | Oro

Vignette Prime 1900 X 900 X 470 mm



JWP-WHT-VGNT190WX : Vignette Prime vasca da bagno idromassaggio 1900x900x470 mm
€ 2998

Specifiche



Lastra in PMMA



Rinforzo in PU Green



Telo copertura



Sensori livello



Interruttore di sicurezza



Tastiera di controllo



Scarico troppo pieno



Pompa acqua 1.4 HP



Getti d'acqua Slim 8



Getti retro 4



Regolatore aria



Sanificazione



Poggiatesta



Cromoterapia

JWA-WHT-VGNTFPFX (Pannello frontale) € 193

JWA-WHT-VGNTSPFX (Pannello laterale) € 118

Kubix



Le immagini riportate sono da ritenersi indicative

JWP-WHT-KUBIX180CX : Kubix vasca da bagno 1800x800x470 con sistema combinato (Whirlpool e Airpool)
€ 2855

Specifiche



Lastra in PMMA



Rinforzo in PU Green



Telo copertura



Sensori livello



Interruttore di sicurezza



Tastiera di controllo



Scarico troppo pieno



Pompa acqua 1.4 HP



Getti d'acqua Slim 8



Getti retro 4



0.9 HP Ventilatore



Getti d'aria 16



Regolatore aria



Sanificazione



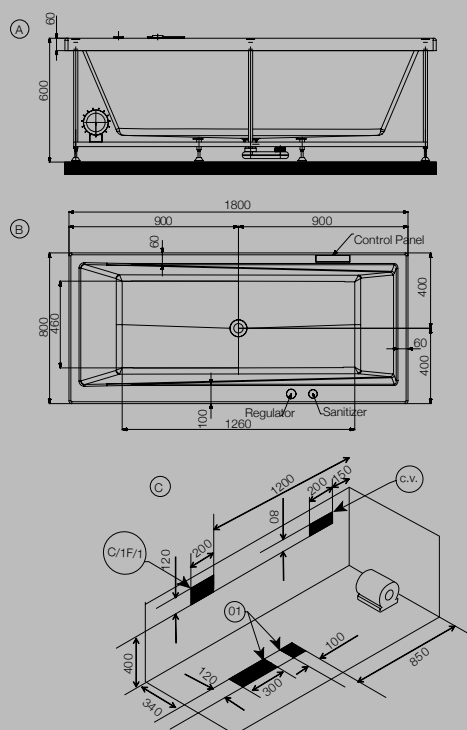
Poggiatesta



Cromoterapia

Accessories available (only for Combi System): White/Chrome
Cromo Fumè | Bronzo Antico | Rame Antico | Oro Satinato | Oro

Kubix 1800 X 800 X 470 mm



JWP-WHT-KUBIX180WX : Kubix vasca idromassaggio 1800X800X470 mm
€ 2618

Specifiche



Lastra in PMMA



Rinforzo in PU Green



Telo copertura



Sensori livello



Interruttore di sicurezza



Tastiera di controllo



Scarico troppo pieno



Pompa acqua 1.4 HP



Getti d'acqua Slim 8



Getti retro 4



Regolatore aria



Sanificazione



Poggiatesta



Cromoterapia

JWA-WHT-FP180X (Pannello frontale) € 193

JWA-WHT-SP80X (Pannello laterale) € 102

Alive



Le immagini riportate sono da ritenersi indicative

JWP-WHT-ALIVE180CX : Alive vasca da bagno con guscio 1800x800x470

€ 2842

Specifiche



Lastra in PMMA



Rinforzo in PU Green



Telo copertura



Sensori livello



Interruttore di sicurezza



Tastiera di controllo



Scarico troppo pieno



Pompa acqua 1.4 HP



Getti d'acqua Slim 8



Getti retro 4



0.9 HP Ventilatore



Getti d'aria 12



Regolatore aria



Sanificazione



Cromoterapia

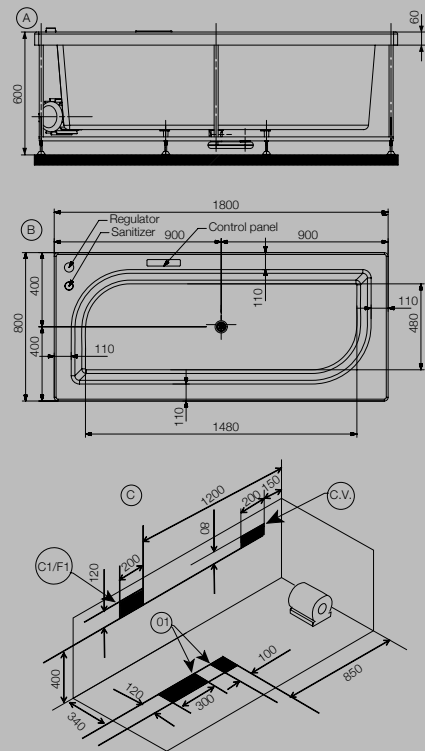


Cromoterapia

Accessories available (only for Combi System): Bianco/Cromo
Cromo Fumè | Bronzo Antico | Rame Antico | Oro Satinato | Oro



Alive 1800 X 800 X 470 mm



JWP-WHT-ALIVE180WX : Alive vasca da bagno con guscio 1800x800x470
 € 2421

Specifiche



Lastra in PMMA



Rinforzo in PU Green



Telo copertura



Sensori livello



Interruttore di sicurezza



Tastiera di controllo



Scarico troppo pieno



Pompa acqua 1.4 HP



Getti d'acqua Slim 8



Getti retro 4



Regolatore aria



Sanificazione



Cromoterapia



Cromoterapia

JWA-WHT-FP180X (Pannello frontale) € 193

JWA-WHT-SP80X (Pannello laterale) € 102

Fonte



Le immagini riportate sono da ritenersi indicative

JWP-WHT-FONTE180CX : Fonte vasca da bagno 1800x800x450 con sistema combinato (Whirlpool e Airpool)
€ 2516

Specifiche



Lastra in PMMA



Rinforzo in PU Green



Telo copertura



Sensori livello



Interruttore di sicurezza



Tastiera di controllo



Scarico troppo pieno



Pompa acqua 1 HP



Getti d'acqua Slim 6



Getti retro 4



0.9 HP Ventilatore



Getti d'aria 12



Regolatore aria



Poggiatesta

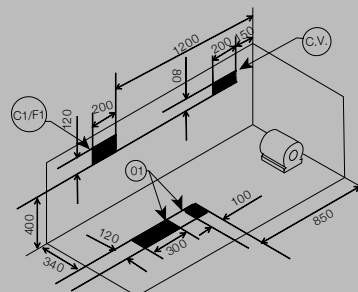
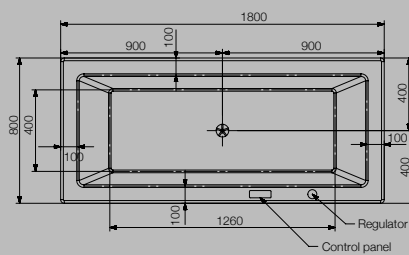
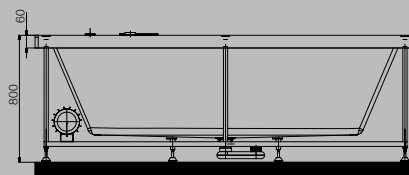


Cromoterapia

Accessories available (only for Combi System): Bianco/Cromo
Cromo Fumè | Bronzo Antico | Rame Antico | Oro Satinato | Oro



Fonte 1800 X 800 X 450 mm



JWP-WHT-FONTE180WX : Fonte vasca idromassaggio 1800x800x450mm
€ 2095

Specifiche



Lastra in PMMA



Rinforzo in PU Green



Telo copertura



Sensori livello



Interruttore di sicurezza



Tastiera di controllo



Scarico troppo pieno



Pompa acqua 1 HP



Getti d'acqua Slim 6



Getti retro 4



Regolatore aria



Poggiatesta



Cromoterapia

JWA-WHT-FP180X (Pannello frontale) € 193

JWA-WHT-SP80X (Pannello laterale) € 102



Le immagini riportate sono da ritenersi indicative

- JWP-WHT-FONTE150CX** Vasca da bagno Fonte 1500x750x420 con sistema combinato (Whirlpool e Airpool) € 2397
JWP-WHT-FONTE150PCX Vasca da bagno Fonte 1500x750x420 con sistema combinato (Whirlpool e Airpool) 12 getti d'aria senza luci € 1916
JWP-WHT-FONTE160CX Fonte vasca da bagno 1600x750x420 mm con sistema combinato (Whirlpool e Airpool) € 2438
JWP-WHT-FONTE160PCX FONTE vasca da bagno 1800x700x450 con sistema combinato (Whirlpool e Airpool) € 1943
JWP-WHT-FONTE170CX Vasca da bagno Fonte 1700x720x470 con sistema combinato (Whirlpool e Airpool) € 2450
JWP-WHT-FONTE170PCX Vasca da bagno Fonte 1700x750x420 con sistema combinato (Whirlpool e Airpool) 12 getti d'aria senza luci € 1971

Specifiche



Lastra in PMMA



Rinforzo in PU Green



Telo copertura



Sensori livello



Interruttore di sicurezza



Tastiera di controllo



Scarico troppo pieno



Pompa acqua 1 HP



Getti d'acqua Slim 6



Getti retro 4



0.9 HP Ventilatore



Getti d'aria 12



Regolatore aria



Poggiatesta



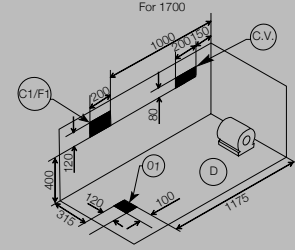
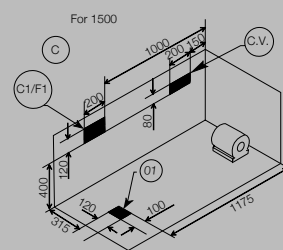
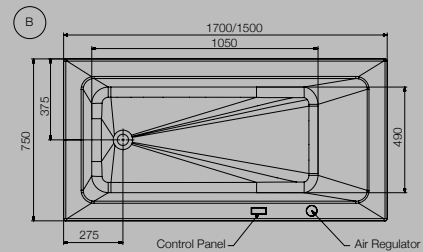
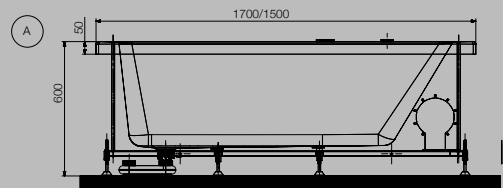
Cromoterapia

- JWA-WHT-FONT150FPX** Pannello frontale per Fonte 1500x750x420 con kit fissaggio € 178
JWA-WHT-FONT170FPX Pannello frontale per Fonte 1700x750x420 con kit fissaggio € 193

- JWA-WHT-FONT160SPX** Pannello laterale per Fonte 1600x700 mm Bathtub € 109
JWA-WHT-SP75X Pannello laterale per Fonte 1500 / Fonte 1700 con kit fissaggio € 103
JWA-WHT-FONT160FPX Pannello frontale adatto per vasca fonte 1600 x 700 mm € 187



Fonte 1700 X 750 X 420
1600 X 750 X 420 | 1500 X 750 X 420 mm



JWP-WHT-FONTE160PWX Fonte vasca idromassaggio € 1376

JWP-WHT-FONTE170PWX Fonte 1700x750x420 water system project con sensore di livello tastiera elettronica € 1405

JWP-WHT-FONTE150WX Vasca idromassaggio Fonte 1500x750x420mm € 1977

JWP-WHT-FONTE160WX Fonte vasca idromassaggio 1600x750x420 € 2020

JWP-WHT-FONTE150PWX Fonte 1500x750x420 water system project con sensore di livello tastiera elettronica € 1351

JWP-WHT-FONTE170WX Fonte vasca idromassaggio 1700x750x420mm € 2031

Specifications



Lastra in PMMA



Rinforzo in PU Green



Telo copertura



Sensori livello



Interruttore di sicurezza



Tastiera di controllo



Scarico troppo pieno



Pompa acqua 1 HP



Getti d'acqua Slim 6



Getti retro 4



Regolatore aria



Poggiatesta



Cromoterapia

JWA-WHT-FONT150FPX Pannello frontale per Fonte 1500x750x420 con kit fissaggio € 178

JWA-WHT-FONT170FPX Pannello frontale per Fonte 1700x750x420 con kit fissaggio € 193

JWA-WHT-FONT160FPX Pannello frontale adatto per vasca fonte 1600 x 700 mm € 187

JWA-WHT-FONT160SPX Pannello laterale per Fonte 1600x700 mm Bathtub € 109

JWA-WHT-SP75X Pannello laterale per Fonte 1500 / Fonte 1700 con kit fissaggio € 103

Fonte - R



Le immagini riportate sono da ritenersi indicative

JWP-WHT-POINT150CX : Fonte-R vasca da bagno 1500x1500x470 mm con sistema combinato (Whirlpool e Airpool)
€ 3004

Specifiche



Lastra in PMMA



Rinforzo in PU Green



Telo copertura



Sensori livello



Interruttore di sicurezza



Tastiera di controllo



Scarico troppo pieno



Pompa acqua 1.4 HP



Getti d'acqua Slim 8



0.9 HP Ventilatorer



Getti d'aria 12



Regolatore aria



Sanificazione



Poggiatesta

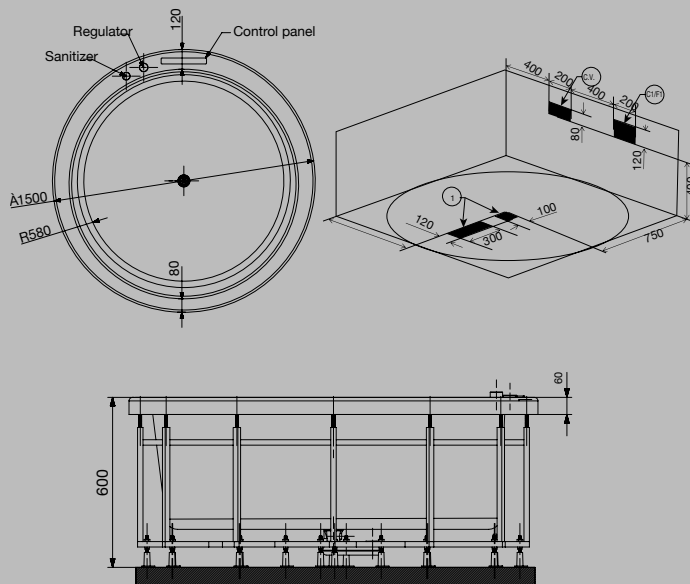


Cromoterapia

Accessories available (only for Combi System): Bianco/Cromo



Fonte - R 1500 X 1500 X 470



JWP-WHT-POINT150WX : Fonte-R vasca da bagno idromassaggio 1500x1500x470 mm

€ 2550

Specifiche



Lastra in PMMA



Rinforzo in PU Green



Telo copertura



Sensori livello



Interruttore di sicurezza



Tastiera di controllo



Scarico troppo pieno



Pompa acqua 1.4 HP



Getti d'acqua Slim 6



Regolatore aria



Sanificazione



Poggiatesta



Cromoterapia

Fusion



Le immagini riportate sono da ritenersi indicative

JWP-WHT-GMI140CX : Fusion vasca da bagno 1400x1400x450 con sistema combinato (Whirlpool e Airpool)
€ 2836

Specifiche



Lastra in PMMA



Rinforzo in PU Green



Telo copertura



Sensori livello



Interruttore di sicurezza



Tastiera di controllo



Scarico troppo pieno



Pompa acqua 1 HP



Getti d'acqua Slim 8



Getti retro 4



0.9 HP Ventilatore



Getti d'aria 12



Regolatore aria



Disinfezione



Poggiatesta

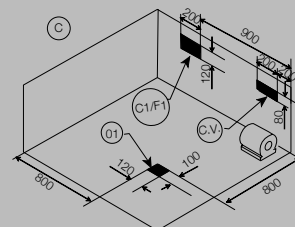
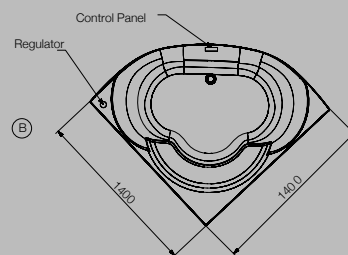
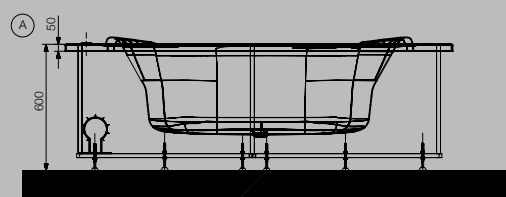


Cromoterapia

Accessories available (only for Combi System): Bianco/Cromo



Fusion 1400 X 1400 X 450 mm



JWP-WHT-GMI140WX : Fusion vasca idromassaggio 1400x1400x450mm
€ 2410

Specifiche



Lastra in PMMA



Rinforzo in PU Green



Telo copertura



Sensori livello



Interruttore di sicurezza



Tastiera di controllo



Scarico troppo pieno



Pompa acqua 1 HP



Getti d'acqua Slim 6



Getti retro 4



Regolatore aria



Disinfection



Poggiatesta



Cromoterapia

JWA-WHT-FUSNCPX (Pannello angolare) € 261

Laguna



Le immagini riportate sono da ritenersi indicative

JWP-WHT-LAGUNA170CX LAGUNA vasca da bagno 1700x700x470 mm con sistema combinato (Whirlpool e Airpool) € 3164

JWP-WHT-LAGUNA180CX LAGUNA vasca da bagno 1800x700x450 con sistema combinato (Whirlpool e Airpool) € 3571

Specifications



Lastra in PMMA



Rinforzo in PU Green



Telo copertura



Sensori livello



Interruttore di sicurezza



Tastiera di controllo



Scarico troppo pieno



Pompa acqua 1.4 HP



Getti d'acqua Slim 8



Getti retro 4



0.9 HP Ventilatore



Getti d'aria 12



Regolatore aria



Sanificazione



Poggiatesta



Cromoterapia

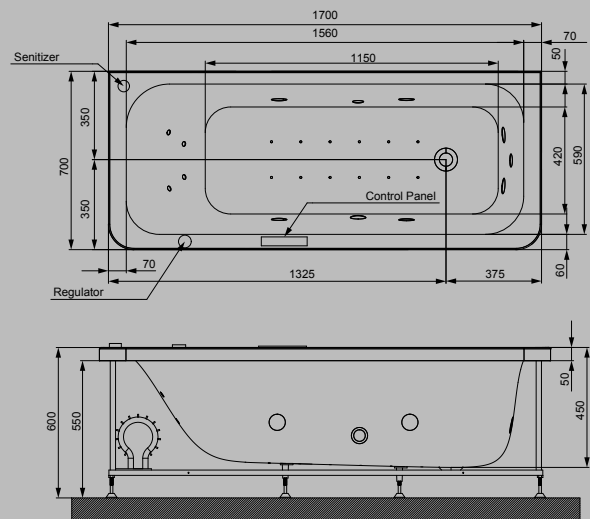
JWA-WHT-FPLAG170X Pannello frontale adatto per vasca LAGUNA 1700 X 700 € 275

JWA-WHT-SP55X Pannello laterale adatto per vasca LAGUNA € 126

JWA-WHT-FPLAG180X Pannello frontale adatto per vasca LAGUNA 1800 X 700 € 275

Accessories available (only for Combi System): Bianco/Cromo

Laguna 1700 X 700 X 450 mm 1800 X 700 X 450 mm



JWP-WHT-LAGUNA170WX LAGUNA vasca idromassaggio 1700 x 700 x 450 mm € 2585
JWP-WHT-LAGUNA180WX LAGUNA vasca idromassaggio 1800 x 700 x 450 mm € 3361



Lastra in PMMA



Rinforzo in PU Green



Telo copertura



Sensori livello



Interruttore di sicurezza



Tastiera di controllo



Scarico troppo pieno



Pompa acqua 1.4 HP



Getti d'acqua Slim 6



Getti retro 4



Regolatore aria



Sanificazione



Poggiatesta



Cromoterapia

JWA-WHT-FPLAG170X Pannello frontale adatto per vasca LAGUNA 1700 X 700 € 275

JWA-WHT-SP55X Pannello laterale adatto per vasca LAGUNA € 126

JWA-WHT-FPLAG180X Pannello frontale adatto per vasca LAGUNA 1800 X 700 € 275

Specifiche Tecniche

	Range Product Name	Arc ARC 1900X900	Kubix KUBIX 1800X800	Alive ALIVE 1800X800	D'Arc D'Arc 1800X1100	Vignette Prime 1900X900	Fonte R 1500X1500
Physical	Size	1900X900	1800X800	1800X800	1800X1100	1900X900	1500X1500
	Depth	470	470	470	470	470	470
	Material	PMMA	PMMA	PMMA	PMMA	PMMA	PMMA
	Reinforcement	PU Green Reinforcement	PU Green Reinforcement	PU Green Reinforcement	PU Green Reinforcement	PU Green Reinforcement	PU Green Reinforcement
	Water jets	8	8	8	8	8	8
	Slim and flat Water jets	□	□	□	□	□	□
	Air jets	12	12	12	12	12	16
	Back jets	4	4	4	4	4	0
	Feet jets	0	0	0	0	0	0
	Pump water	1.4HP	1.4HP	1.4HP	1.4HP	1.4HP	1.4HP
	Air blower	0.90Hp	0.90Hp	0.90Hp	0.90Hp	0.90Hp	0.90Hp
	Chromotherapy	□	□	□	□	□	□
	White Light	X	X	X	X	X	X
	Headrest	□	□	□	□	□	X
	Overflow with drain & filler	□	□	□	□	□	□
Safety	3 Tier Testing	□	□	□	□	□	□
	Steel Frame	SS202	SS202	SS202	SS202	SS202	SS202
Hygiene	Sanitization/System Clean	□	□	□	□	□	□
	Food Grade Pipe	□	□	□	□	□	□
	Bow shape Pipes	□	□	□	□	□	□
	Level sensor	□	□	□	□	□	□
	Self drainage system	□	□	□	□	□	□
Control	Digital	□	□	□	□	□	□
	Cross	X	X	X	X	X	X

Garanzie

	Range Product Name	Arc ARC 1900X900	Kubix KUBIX 1800X800	Alive ALIVE 1800X800	D'Arc D'Arc 1800X1100	Vignette Prime 1900X900	Fonte R 1500X1500
Warranty	Body	5	5	5	5	5	5
	Electrical	2	2	2	2	2	2
	Jets	5	5	5	5	5	5

Note: □ indica che la caratteristica del prodotto è disponibile.
X indica che non è disponibile

Specifiche Tecniche

	Range Product Name	Fonte 1800X800	Fusion 1400X1400	Fonte 1500x750	Fonte 1700x750	Fonte 1600x700	Kubix Prime 1800X1100	Opal Prime 1800X800
Physical	Size	1800X800	1400X1400	1500x750	1700x750	1600x700	1800X1100	1800X800
	Depth	450	450	420	420	420	480	470
	Material	PMMA	PMaMA	PMMA	PMMA	PMMA	PMMA	PMMA
	Reinforcement	PU Green Reinforcement	PU Green Reinforcement	PU Green Reinforcement	PU Green Reinforcement	PU Green Reinforcement	PU Green Reinforcement	PU Green Reinforcement
	Water jets	6	6	6	6	6	8	8
	Slim and flat Water jets	☐	☐	☐	☐	☐	☐	☐
	Air jets	12	12	12	12	12	16	12
	Back jets	4	4	4	4	4	4	4
	Feet jets	0	0	0	0	0	0	0
	Pump water	1.0HP	1.0HP	1HP	1HP	1HP	1.4HP	1.4HP
	Air blower	0.90Hp	0.90Hp	0.90Hp	0.90Hp	0.90Hp	0.90Hp	0.90Hp
	Chromotherapy	X	☐	☐	☐	☐	☐	☐
	White Light	☐	X	X	X	X	X	X
	Headrest	☐	☐	☐	☐	☐	☐	☐
	Overflow with drain & filler	X	☐	X	X	X	☐	☐
Safety	3 Tier Testing	☐	☐	☐	☐	☐	☐	☐
	Steel Frame	SS202	SS202	SS202	SS202	SS202	SS202	SS202
Hygiene	Sanitization/System Clean	X	X	X	X	X	☐	☐
	Food Grade Pipe	☐	☐	☐	☐	☐	☐	☐
	Bow shape Pipes	☐	☐	☐	☐	☐	☐	☐
	Level sensor	☐	☐	☐	☐	☐	☐	☐
	Self drainage system	☐	☐	☐	☐	☐	☐	☐
Control	Digital	☐	☐	☐	☐	☐	☐	☐
	Cross	X	X	X	X	X	X	X

Garanzie

	Range Product Name	Fonte 1800X800	Fusion 1400X1400	Fonte 1500x750	Fonte 1700x750	Fonte 1600x700	Kubix Prime 1800X1100	Opal Prime 1800X800
Warranty	Body	5	5	5	5	5	5	5
	Electrical	2	2	2	2	2	2	2
	Jets	5	5	5	5	5	5	2

Note: ☐ indica che la caratteristica del prodotto è disponibile.
X indica che non è disponibile

VASCHE FREESTANDING

Vasche da bagno un vera oasi di benessere capace di infondere pace e tranquillità. Per chi ha spazio a disposizione le vasche freestanding Jaquar sono un vero e proprio dettaglio di stile

Queens 1702 X 787 x 434/615 mm



Le immagini riportate sono da ritenersi indicative

JBT-WHT-FSBTMAD1778: Queen's Vasca da bagno free-standing 1702x787x434/615 mm con troppo pieno e piedini cromati
€ 2308

JBT-WHT-FSBTMAD1778G: Queen's Vasca da bagno free-standing 1702x787x434/615 mm con troppo pieno e piedini dorati
€ 2447

Specifiche



Vasca da bagno freestanding



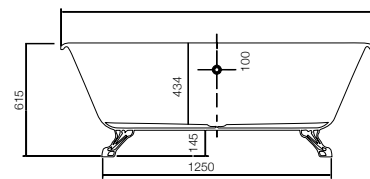
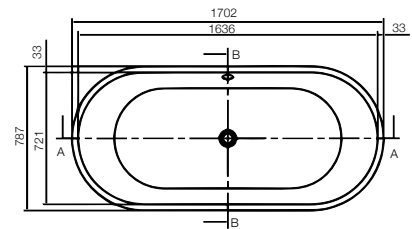
Superficie acrilico lucido



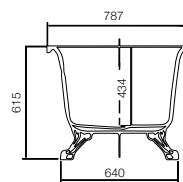
Scarico troppo pieno



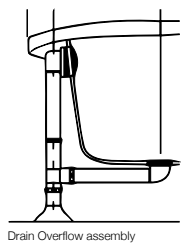
Gambe in metallo



A-A



B-B



Drain Overflow assembly

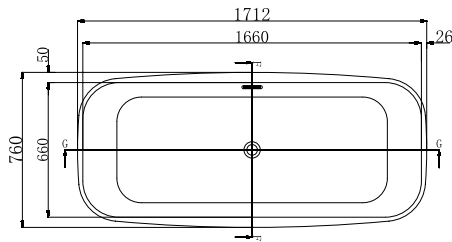


Alaska 1712 x 760 x 440/580 mm



Le immagini riportate sono da ritenersi indicative

JBT-WHT-FSBT177542X: Alaska Vasca free-standing
1712x760x440mm con troppo pieno
€ 1881



Specifiche



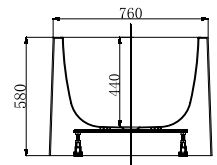
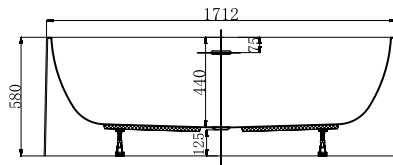
Vasca da bagno
freestanding



Superficie
acrilico lucido



Scarico
troppo pieno

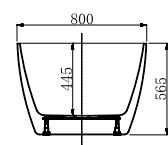
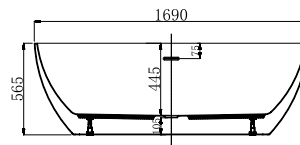


Saipan 1690 X 800 x 445/565 mm



Le immagini riportate sono da ritenersi indicative

JBT-WHT-FSBT177544X: Saipan Vasca free-standing
1690x7800x445/565 mm con troppo pieno
€ 1948



Specifiche



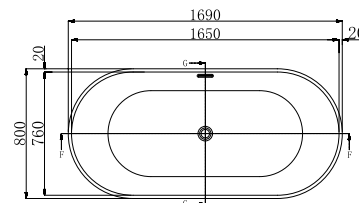
Vasca da bagno
freestanding



Superficie
acrilico lucido



Scarico
troppo pieno



Eggy 1700 x 850 x 450/580 mm



Le immagini riportate sono da ritenersi indicative

JBT-WHT-FSBTPB278X: Vasca da bagno freestanding
Eggy con colonna di scarico e piletta klik clak -
Dimensioni: 1700x850x450/580mm
€ 1970

Specifiche



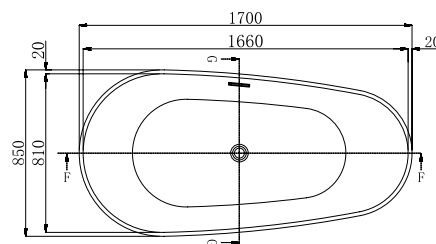
Vasca da bagno
freestanding



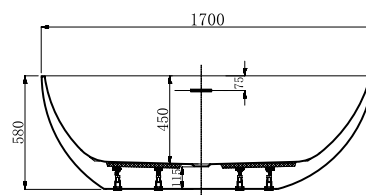
Superficie
acrilico lucido



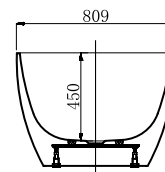
Scarico
troppo pieno



Front View



Cross Section F-F



Cross Section G-G



Julia 1715 x785 x 400/560 mm



Le immagini riportate sono da ritenersi indicative

JBT-WHT-FSBT177840X: Julia Vasca free-standing
1715X785X400/560 mm con troppo pieno
€ 1788

Specifiche



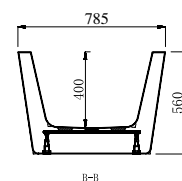
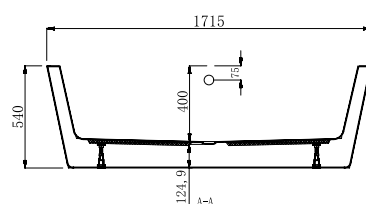
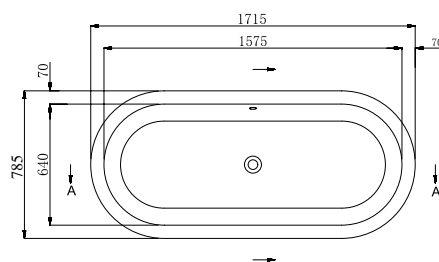
Vasca da bagno
freestanding



Superficie
acrilico lucido



Scarico
troppo pieno



*560 mm is the outer size

Laguna 1800 x 800 x 440/580mm



Le immagini riportate sono da ritenersi indicative

JBT-WHT-FSBTLG6001: Vasca Laguna freestanding, con colonna di scarico, piletta click clack e troppopieno incorporato. Materiale Lucite Acrilico. Dimensione 1800x800x440/580mm
 € 2080

JBT-WHT-FSBTLG6005: Vasca Laguna freestanding, versione per bordo vasca a 5 fori (preforato) ispezionabile, con colonna di scarico, piletta click clack e troppopieno incorporato. Materiale Lucite Acrilico. Dimensione 1800x800x440/580mm
 € 2080

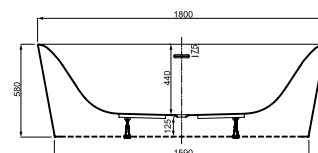
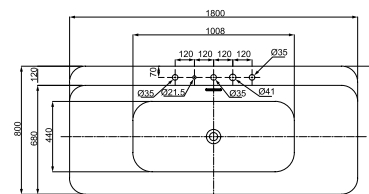
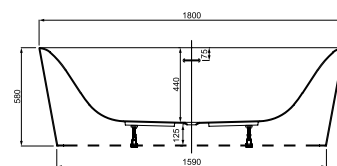
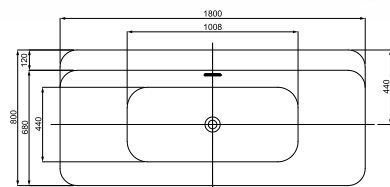
Specifiche



Vasca da bagno freestanding



Scarico troppopieno



VASCHE INCASSO

Vasche da bagno un vera oasi di benessere capace di infondere pace e tranquillità. Per chi ha spazio a disposizione le vasche ad incasso Jaquar sono un vero e proprio dettaglio di stile

Arc 1900 x 900 x 470 mm



Le immagini riportate sono da ritenersi indicative

JBT-WHT-ARC190X: Arc-Vasca 1900x900x470mm

Specifiche



Lastra in
PMMA



Rinforzo in
PU Green

JBT-WHT-ARC190X: Arc-Vasca 1900x900x470mm
€ 816

JWA-WHT-ARCFPX: Pannello frontale
€ 387

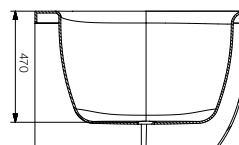
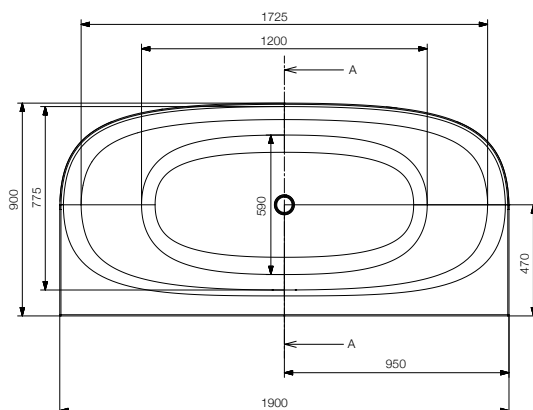
JWA-WHT-ARCSPX: Pannello laterale
€ 81

IWA-CHR-ACC00510X: Kit supporto sotto vasca per
installazione ad incasso senza pannelli
€ 34

JWA-CHR-132201: Colonna di scarico con
erogazione diam
€ 172

JWA-CHR-DRNPIPE80: Colonna di scarico diam 80mm
€ 45

JBT-WHT-ARC190FX: Arc-Vasca 1900x900x470mm
built-in, incluso telaio per installazione pannelli
€ 986



La colonna di scarico il kit di supporto sono necessari per l'installazione di tutte le vasche

Kubix Prime 1800 X 1100 X 470 mm



Le immagini riportate sono da ritenersi indicative

JBT-WHT-KUBIXP180X: Vasca da bagno Kubix Prime 1800x1100x470

Specifiche



Lastra in
PMMA



Rinforzo in
PU Green

JBT-WHT-KUBIXP180X: Vasca da bagno Kubix Prime
1800x1100x470
€ 716

JWA-WHT-FP180X: Pannello frontale
€ 193

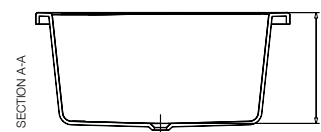
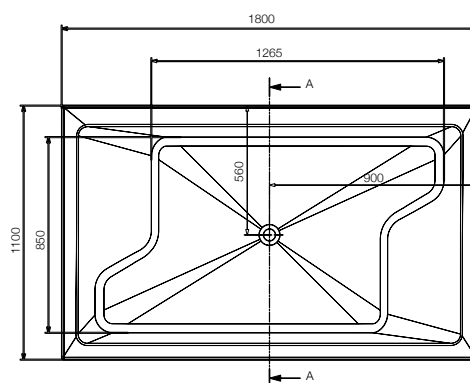
JWA-WHT-SP110X: Pannello laterale
€ 135

JWA-CHR-132201: Colonna di scarico con erogazione diam. 80mm
€ 172

JWA-CHR-DRNPIPE100: Colonna di scarico con erogazione diam.
100mm
€ 55

IWA-CHR-ACC00510X: Kit supporto sotto vasca per installazione ad
incasso senza pannelli
€ 34

JBT-WHT-KUBIXP180FX: Vasca da bagno Kubix Prime con telaio per
installazione a pannello 1800x1100x470
€ 852



La colonna di scarico il kit di supporto sono necessari per l'installazione di tutte le vasche

Opal Prime 1800 x 800 x 470 mm



Le immagini riportate sono da ritenersi indicative

JBT-WHT-OPALPM180X: Vasca da bagno Opal Prime 1800x800x470

Specifiche



Lastra in PMMA



Rinforzo in PU Green

JBT-WHT-OPALPM180X: Vasca da bagno Opal Prime 1800x800x470
€ 530

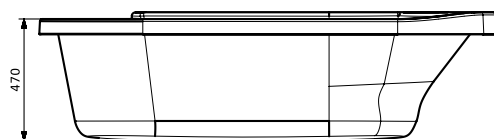
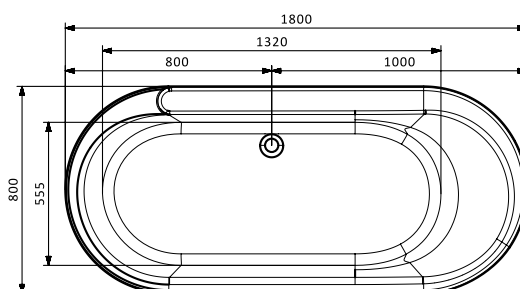
JWA-WHT-OPALPMFPX: Pannello frontale per vasca Opal P
€ 358

JWA-CHR-132201: Colonna di scarico con erogazione diam. 80mm
€ 172

JWA-CHR-DRNPIPE80: Colonna di scarico diam 80mm
€ 45

IWA-CHR-ACC00510X: Kit supporto sotto vasca per installazione ad incasso senza pannelli
€ 34

JBT-WHT-OPALPM180FX: Vasca da bagno Opal Prime con telaio per installazione a pannello 1800x800x470
€ 676



La colonna di scarico il kit di supporto sono necessari per l'installazione di tutte le vasche

D'Arc 1800 X 1100 X 470 mm



Le immagini riportate sono da ritenersi indicative

JBT-WHT-DARC180X: D'Arc-Vasca 1800x1100x470mm

Specifiche



Lastra in PMMA



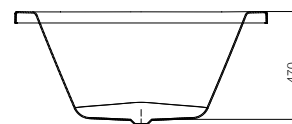
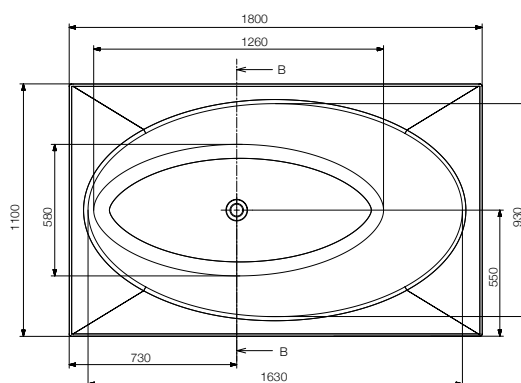
Rinforzo in PU Green

JBT-WHT-DARC180X: D'Arc-Vasca 1800x1100x470mm
€ 657

JWA-CHR-DRNPIPE100: Colonna di scarico con erogazione diam. 100mm
€ 45

IWA-CHR-ACC00510X: Kit supporto sotto vasca per installazione ad incasso senza pannelli
€ 34

JBT-WHT-DARC180FX: D'Arc - Vasca 1800x1100x470mm built-in, incluso telaio per installazione pannelli
€ 895

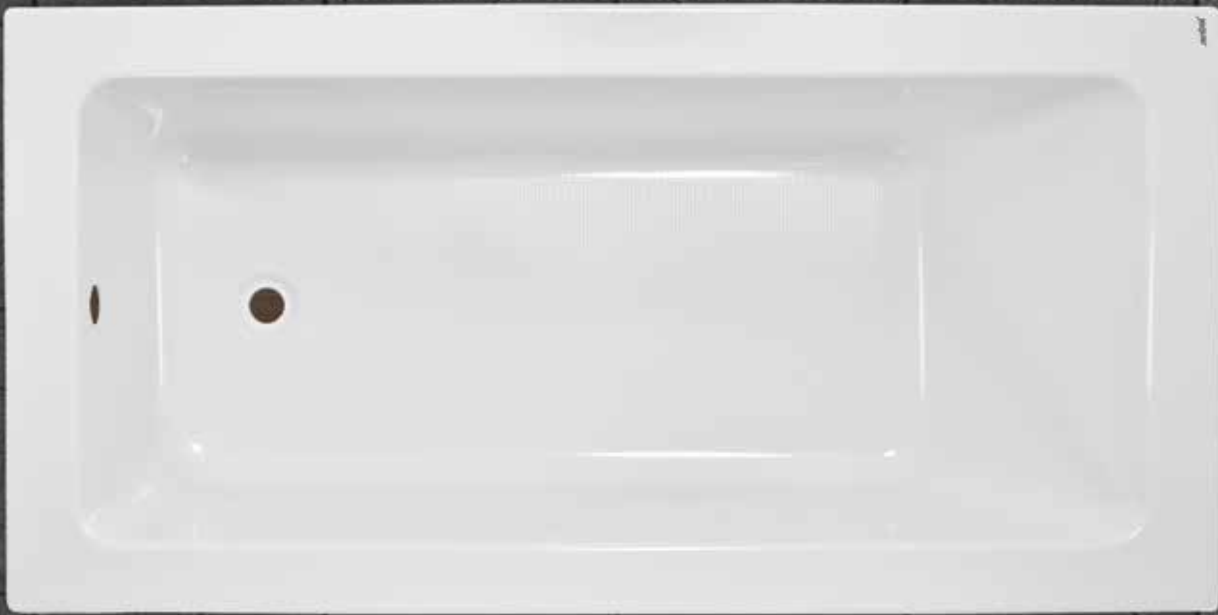


SECTION B-B



La colonna di scarico il kit di supporto sono necessari per l'installazione di tutte le vasche

Fonte 1500 x 750 x 420 mm



Le immagini riportate sono da ritenersi indicative

JBT-WHT-FONT150X: Fonte- Vasca 1500x750x420mm

Specifiche



Lastra in
PMMA



Rinforzo in
PU Green

JBT-WHT-FONT150X: Fonte-Vasca 1500x750x420mm
€ 378

JWA-WHT-FONT150FPX: Pannello frontale per Fonte
1500x750x420 con kit fissaggio
€ 178

JWA-WHT-SP75X: Pannello laterale
€ 103

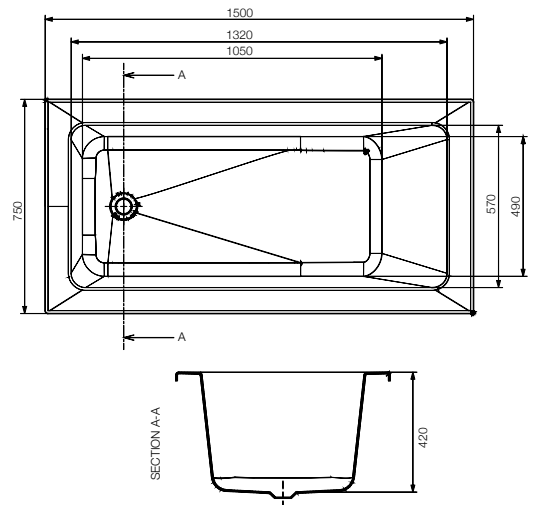
JWA-CHR-DRNPIPE70: Colonna di scarico con
sistema flusso eccessivo 70-80mm
€ 80

JWA-CHR-DRNPIPE80: Colonna di scarico diam 80mm
€ 45

JWA-CHR-132201: Colonna di scarico con erogazione diam.
80mm
€ 172

JBT-WHT-FONT150FX: Vasca 1500x750x420mm, incluso
telaio per installazione pannelli
€ 494

IWA-CHR-ACC00510X: Kit supporto sotto vasca per
installazione ad incasso senza pannelli
€ 34



La colonna di scarico il kit di supporto sono necessari per l'installazione di tutte le vasche

Fonte 1700 X 750 X 420 mm



Le immagini riportate sono da ritenersi indicative

JBT-WHT-FONT170X: Fonte-Vasca 1700x750x420mm

Specifiche



Lastra in
PMMA



Rinforzo in
PU Green

JBT-WHT-FONT170X: Pannello frontale per Fonte
1700x750x420 con kit fissaggio
€ 427

JWA-WHT-FONT170FPX: Pannello frontale
€ 193

JWA-WHT-SP75X: Pannello laterale
€ 103

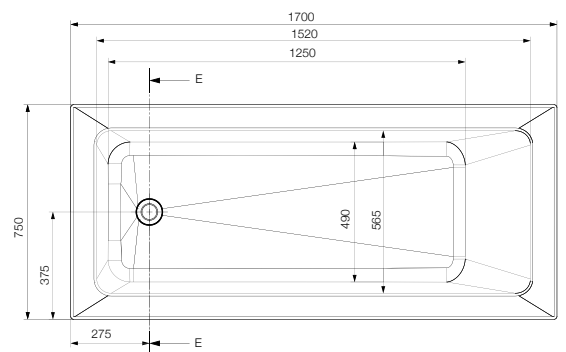
JWA-CHR-DRNPIPE70: Colonna di scarico con sistema flusso
eccessivo 70-80mm
€ 80

JWA-CHR-DRNPIPE80: Colonna di scarico diam 80mm
€ 45

JWA-CHR-132201: Colonna di scarico con erogazione diam.
80mm
€ 172

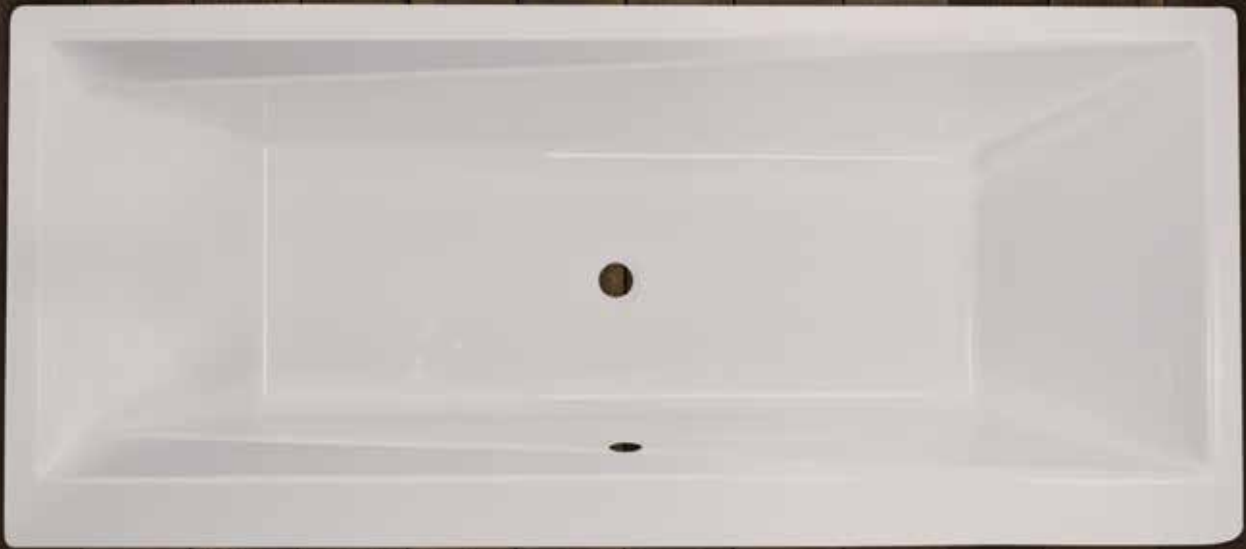
IWA-CHR-ACC00510X: Kit supporto sotto vasca per
installazione ad incasso senza pannelli
€ 34

JBT-WHT-FONT170FX: Vasca 1700x750x420mm,
incluso telaio per installazione pannelli
€ 545



La colonna di scarico il kit di supporto sono necessari per l'installazione di tutte le vasche

Kubix 1800 X 800 X 470 mm



Le immagini riportate sono da ritenersi indicative

JBT-WHT-KUBIX180X: Vasca da bagno Kubix 1800x800x470

Specifiche



Lastra in PMMA



Rinforzo in PU Green

JBT-WHT-KUBIX180X: Vasca da bagno Kubix 1800x800x470
€ 516

JWA-WHT-FP180X: Pannello frontale
€ 193

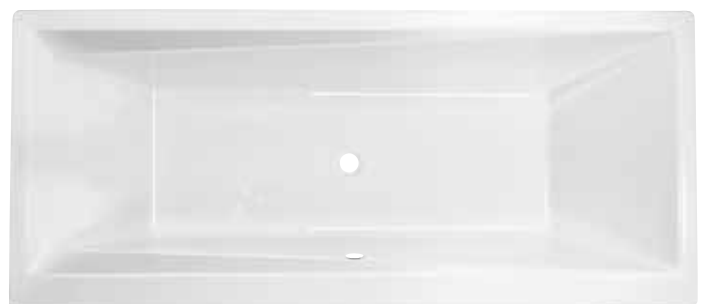
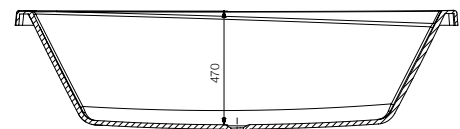
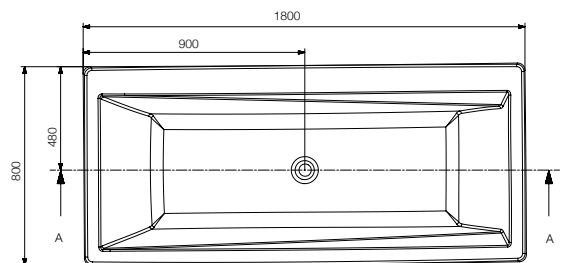
JWA-WHT-SP80X: Pannello laterale
€ 102

JWA-CHR-132201: Colonna di scarico con erogazione diam. 80mm
€ 172

JWA-CHR-DRNPIPE80: Colonna di scarico diam 80mm
€ 45

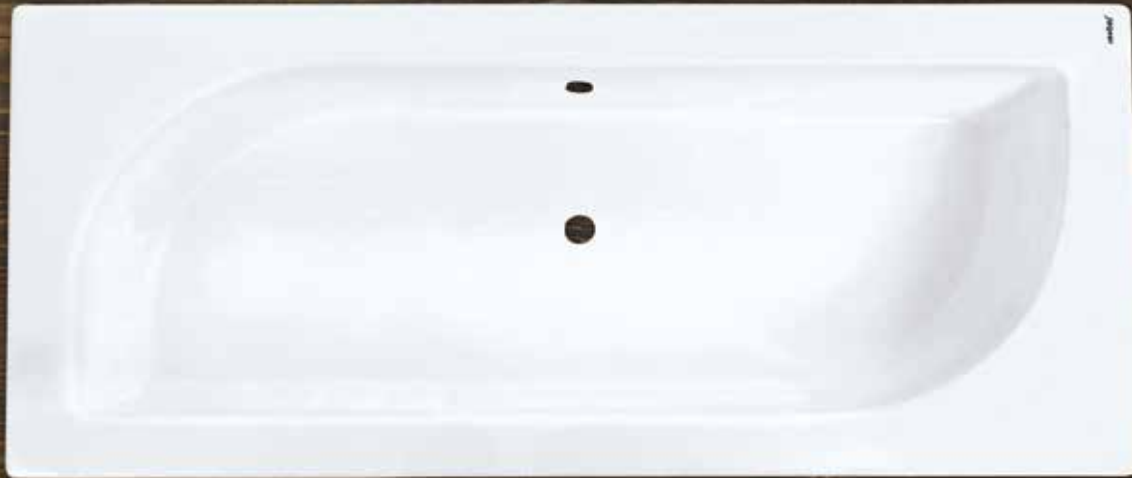
IWA-CHR-ACC00510X: Kit supporto sotto vasca per installazione ad incasso senza pannelli
€ 34

JBT-WHT-KUBIX180FX: Vasca da bagno Kubix Prime con telaio per installazione a pannello 1800x1100x470
€ 640



La colonna di scarico il kit di supporto sono necessari per l'installazione di tutte le vasche

Alive 1800 X 800 X 470 mm



Le immagini riportate sono da ritenersi indicative

JBT-WHT-ALIVE180X : Alive-Vasca 1800x800x470mm

Specifiche



Lastra in
PMMA



Rinforzo in
PU Green

JWA-WHT-FP180X: Pannello frontale
€ 193

JWA-WHT-SP80X: Pannello laterale
€ 102

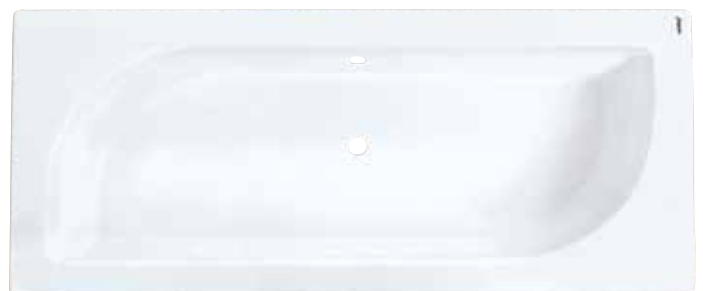
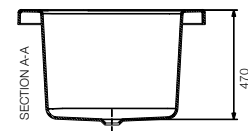
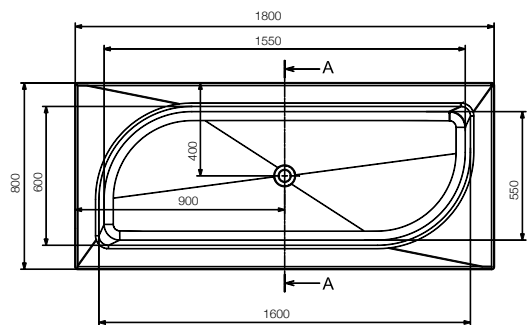
JWA-CHR-132201: Colonna di scarico con erogazione diam
€ 172

JWA-CHR-DRNPIPE80: Colonna di scarico diam 80cm
€ 45

JBT-WHT-ALIVE180X: Alive-Vasca 1800x800x470mm
€ 521

IWA-CHR-ACC00510X: Kit supporto sotto vasca per
installazione ad incasso senza pannelli
€ 34

JBT-WHT-ALIVE180FX: Alive - Vasca 1800x800x470mm
built-in, incluso telaio per installazione pannelli
€ 643



La colonna di scarico il kit di supporto sono necessari per l'installazione di tutte le vasche

Vignette Prime 1900 x 900 x 470 mm



Le immagini riportate sono da ritenersi indicative

JBT-WHT-VGNTP190X: Vasca da bagno Vignette Prime 1900x900x470

Specifiche



Lastra in PMMA



Rinforzo in PU Green

JBT-WHT-VGNTP190X: Vasca da bagno Vignette Prime 1900x900x470
€ 685

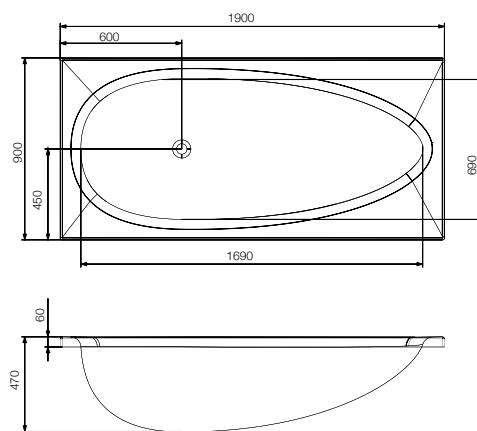
JWA-WHT-VGNTPFPX: Pannello frontale
€ 193

JWA-WHT-VGNTPSPX: Pannello laterale
€ 118

JWA-CHR-132201: Colonna di scarico con erogazione diam. 80mm
€ 172

JWA-CHR-DRNPIPE80: Colonna di scarico diam 80mm
€ 45

JBT-WHT-VGNTP190FX: : Vasca da bagno Vignette Prime con telaio per installazione a pannello 1900x900x470
€ 841



La colonna di scarico il kit di supporto sono necessari per l'installazione di tutte le vasche

Fonte 1800 x 800 x 450 mm



Le immagini riportate sono da ritenersi indicative

JBT-WHT-FONT180X: Fonte-Vasca 1800x800x450mm

Specifiche



Lastra in
PMMA



Rinforzo in
PU Green

JBT-WHT-FONT180X: Fonte-Vasca 1800x800x450mm
€ 465

JWA-WHT-FP180X: Pannello frontale
€ 193

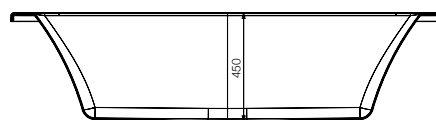
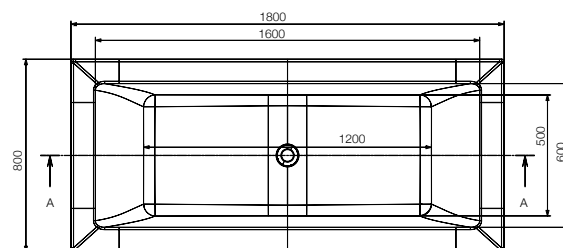
JWA-WHT-SP80X: Pannello laterale
€ 102

JWA-CHR-132201: Colonna di scarico con erogazione diam.
80mm
€ 172

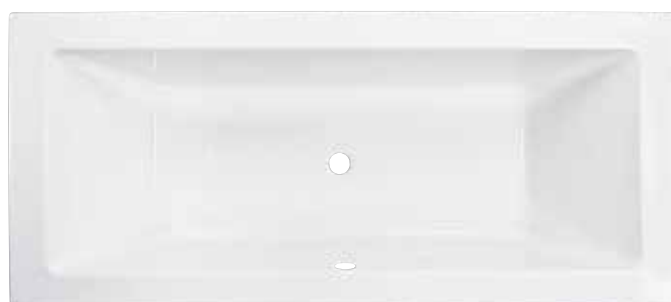
JWA-CHR-DRNPIPE80: Colonna di scarico diam 80mm
€ 45

IWA-CHR-ACC00510X: Kit supporto sotto vasca per
installazione ad incasso senza pannelli
€ 34

JBT-WHT-FONT180FX: Vasca 1500x1500x470mm,
incluso telaio per installazione pannelli
€ 588



SECTION A-A



La colonna di scarico il kit di supporto sono necessari per l'installazione di tutte le vasche

Fusion 1400 x 1400 x 450 mm



Le immagini riportate sono da ritenersi indicative

JBT-WHT-FUSN140X: Vasca da bagno angolare Fusion 1400x1400x450

Specifiche



Lastra in PMMA



Rinforzo in PU Green

JBT-WHT-FUSN140X: Vasca da bagno angolare Fusion 1400x1400x450

€ 534

JWA-WHT-FUSNCPX: Pannello angolare per Fusion 1400x1400x450 con kit di fissaggio

€ 261

JWA-CHR-132201: Colonna di scarico con erogazione diam. 80mm

€ 172

JWA-CHR-DRNPIPE80: Colonna di scarico diam 80mm

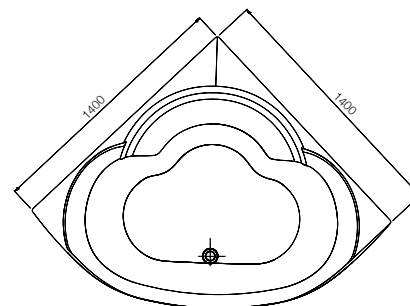
€ 45

IWA-CHR-ACC00510X: Kit supporto sotto vasca per installazione ad incasso senza pannelli

€ 34

JBT-WHT-FUSN140FX: Vasca da bagno angolare Fusion con telaio per installazione a pannello 1400x1400x450

€ 697



La colonna di scarico il kit di supporto sono necessari per l'installazione di tutte le vasche

Fonte-R 1500 X 1500 X 470 mm



Le immagini riportate sono da ritenersi indicative

JBT-WHT-FONTR150X: Fonte-R Vasca 1800x800x450mm

Specifiche



Lastra in
PMMA



Rinforzo in
PU Green

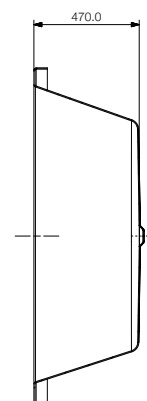
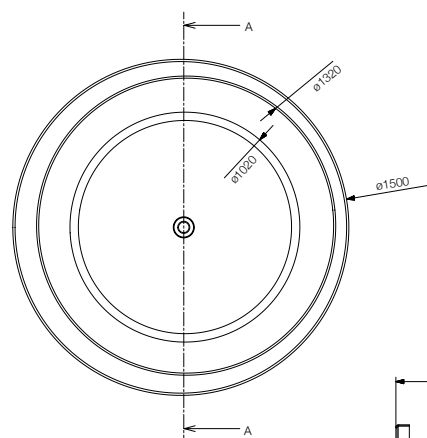
JBT-WHT-FONTR150X: Fonte-R Vasca 1800x800x450mm
built-in
€ 949

JBT-WHT-FONTR150FX: Vasca 1500x1500x470mm built-in,
incluso telaio per installazione pannelli
€ 1088

JWA-CHR-132201: Colonna di scarico con erogazione diam.
80mm
€ 172

JWA-CHR-DRNPIPE100: Colonna di scarico con erogazione
diam. 100mm
€ 45

IWA-CHR-ACC00510X: Kit supporto sotto vasca per
installazione ad incasso senza pannelli
€ 34



Section A-A



La colonna di scarico il kit di supporto sono necessari per l'installazione di tutte le vasche

Laguna 1800 X 700 X 450 mm



Le immagini riportate sono da ritenersi indicative

JBT-WHT-LAGUNA180X: LAGUNA vasca da incasso 1800x700x450mm

Specifiche



Lastra in PMMA



Rinforzo in PU Green

JBT-WHT-LAGUNA180X: Vasca da incasso 1800x700x450mm
€ 533

JBT-WHT-LAGUNA180FX: Vasca da incasso 1800 x 700 x 450mm con struttura in metallo per installazione con pannelli
€ 654

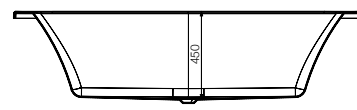
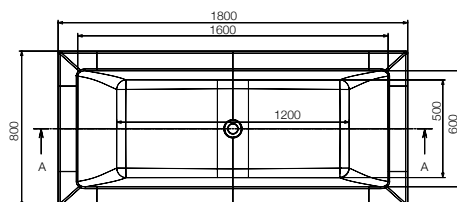
JWA-WHT-FPLAG180X: Pannello frontale
€ 275

JWA-WHT-SP55X: Pannello laterale
€ 126

JWA-CHR-132201: Colonna di scarico con erogazione diam. 80mm
€ 172

JWA-CHR-DRNPIPE80: Colonna di scarico diam 80mm
€ 45

IWA-CHR-ACC00510X: Kit supporto sotto vasca per istallazione ad incasso senza pannelli
€ 34



SECTION A-A



La colonna di scarico il kit di supporto sono necessari per l'installazione di tutte le vasche

Laguna 1700 x 700 x 450 mm



Le immagini riportate sono da ritenersi indicative.

JBT-WHT-LAGUNA170X: LAGUNA vasca da incasso 1700x700x450mm

Specifiche



Lastra in
PMMA



Rinforzo in
PU Green

JBT-WHT-LAGUNA170X: Vasca da incasso 1700x700x450mm
€ 498

JBT-WHT-LAGUNA170FX: LAGUNA vasca da incasso
1700x700x450mm con struttura in metallo per
installazione con pannelli
€ 621

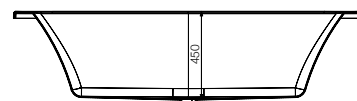
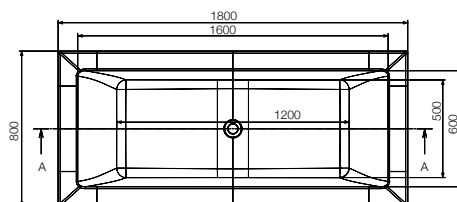
JWA-WHT-FPLAG170X: Pannello frontale
€ 275

JWA-WHT-SP55X: Pannello laterale
€ 126

JWA-CHR-132201: Colonna di scarico con erogazione diam. 80mm
€ 172

JWA-CHR-DRNPIPE80: Colonna di scarico diam 80mm
€ 45

IWA-CHR-ACC00510X: Kit supporto sotto vasca per installazione ad
incasso senza pannelli
€ 34



SECTION A-A



La colonna di scarico il kit di supporto sono necessari per l'installazione di tutte le vasche

Fonte 1600 X 700 X 420 mm



Le immagini riportate sono da ritenersi indicative

JBT-WHT-FONT160X: Fonte vasca da bagno da incasso 1600x750x420 mm

Specifiche



Lastra in
PMMA



Rinforzo in
PU Green

JBT-WHT-FONT160X: Fonte vasca da bagno da incasso 1600x750x420 mm
€ 401

JBT-WHT-FONT160FX: Fonte 1600x750x420 mm vasca da incasso
con telaio
€ 505

JWA-WHT-FONT160FPX: Pannello frontale
€ 187

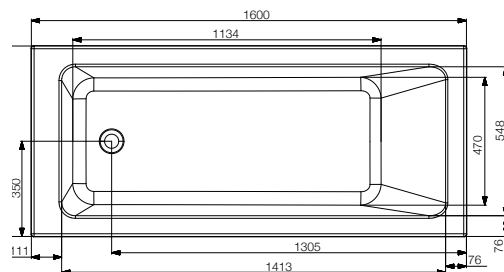
JWA-WHT-FONT160SPX: Pannello laterale
€ 109

JWA-CHR-DRNPIPE70: Colonna di scarico con sistema flusso
eccessivo 70-80mm
€ 80

JWA-CHR-DRNPIPE80: Colonna di scarico diam 80mm
€ 35

JWA-CHR-132201: Colonna di scarico con erogazione diam. 80mm
€ 172

IWA-CHR-ACC00510X: Kit supporto sotto vasca per installazione
ad incasso senza pannelli
€ 34



La colonna di scarico il kit di supporto sono necessari per l'installazione di tutte le vasche



ACCESSORI PER VASCHE

Gamma di accessori che completano le vasche Jaquar

Accessori Per Vasche

Colonna di scarico



JWA-CHR-132201

Colonna di scarico con erogazione diam. 80mm
Disponibile in: Cromo
€ 172



JWA-CHR-DRNPIPE70

Colonna di scarico con sistema flusso eccessivo 70-80mm
per vasca Jaquar 1500x750, 1700x750,
1800x800, 1900x900 mm
CHR : € 80

JWA-CHR-DRNPIPE80

Colonna di scarico diam 80mm per Kubix, Alive, Fonte,
Vignette Prime & Fusion, Laguna
CHR : € 45 , BLM : € 58, GDS: € 72

JWA-CHR-DRNPIPE100

Colonna di scarico con erogazione diam. 100mm
Disponibile in: Cromo
€ 45

Accessori Per Vasche

Poggiatesta Sophi



JWA-BLK-HRSP120GAC06

Poggiatesta Sophi per Vignette/D'Arc

Disponibile in: Black

€ 102

Poggiatesta Comfort



JWA-BLK-HRCP750GAC06

Poggiatesta comfort per vasca Jaquar Kubix /Fonte/Alive/Fusion

Disponibile in: Black

€ 139

Kit di supporto per installazione vasca



IWA-CHR-ACC00510X

Kit supporto sotto vasca per installazione ad incasso senza pannelli

€ 34

SPA

“Le Spa sono un modo meraviglioso per rilassarsi e ristabilire l’equilibrio. I modelli Spa di Jaquar sono meraviglie tecnologiche i cui ‘circuiti benessere’ comprendono vari sedili e un poggiatesta. Ogni sedile è strategicamente dotato di diversi tipi di getti massaggianti in vari posizioni, orientate al massaggio di diverse parti del corpo. Passando da una seduta all’altra si può godere di un massaggio completo e appagante che stimola e rilassa tutte le parti del corpo. Poggiatesta imbottiti, sedili ergonomici e una miriade di caratteristiche ad alte prestazioni rende questa la migliore esperienza di spa domestica.

Più Economico

Una serie di tecnologie efficienti dal punto di vista energetico rendono le nostre spa più economiche da gestire e più facili da utilizzare, anche spesso, senza preoccuparsi del consumo di energia.

Acqua più pulita e sana

A differenza delle piscine, le Jaquar Spa non utilizzano sostanze chimiche aggressive che possono essere dannose per la pelle. Le nostre spa sono dotate di tecnologie avanzate di trattamento dell’acqua per garantire un’acqua più pulita e limpida.

Un’esperienza memorabile

Le Spa Jaquar hanno elevate prestazioni di idroterapia e caratteristiche che di solito sono riservate alle terme più costose del mondo.

Garanzia

Ogni Jaquar Spa è realizzata a mano utilizzando tecniche e materiali leader del settore, motivo per cui possiamo garantire la scocca della spa per 10 anni.

Di Facile manutenzione

Di facile manutenzione cura e pulizia

Caratteristiche delle spa



Tecnologie che risparmiano energia e denaro

Le Spa Jaquar sono dotate di tecnologie ad alta efficienza energetica per contenere i costi ed evitare inutili sprechi



Isolamenti per cabine

Le spa Jaquar hanno un isolamento perimetrale per mantenere il calore dell'acqua, l'impianto idraulico e le attrezzature della spa, riducendo ulteriormente i costi energetici.



Regolazione termica intelligente

Consente alla spa di adattarsi all'ambiente, giorno per giorno e stagione per stagione, riducendo così i costi di riscaldamento fino al 20%.



Misuratore intelligente

sono progettate per eseguire il filtraggio e il riscaldamento ridotti costi energetici. Puoi personalizzare il funzionamento della tua spa Jaquar per sfruttare la tecnologia dei contatori intelligenti e ridurre i costi di gestione.



Microfiltrazione Purezone

La priorità assoluta è rimuovere i contaminanti presenti nell'acqua.



Getti idroflusso

I getti hydroflow di una spa Jaquar sono progettati per massimizzare la pressione del getto e, offrendo un'azione di massaggio diversa in ogni seduta.



Design ergonomico

Le spa Jaquar sono progettate per massimizzare il tuo comfort. I getti sono posizionati per massaggiare varie parti del corpo. I comandi sono a portata di mano.

E il relax arriva automaticamente



Facile da usare

I sistemi di controllo della spa Jaquar sono intuitivi e facili da usare e offrono la massima flessibilità e controllo. Il pannello laterale superiore controlla la maggior parte delle funzioni con il semplice tocco di un pulsante. È possibile accedere a controlli più avanzati tramite le semplici funzioni del menu in inglese.



Due sedie a sdraio

La maggior parte della SPA Jaquar è dotata di due comodi lettini per l'idroterapia.



Controllo individuale della pressione

Per garantire la completa soddisfazione di tutti, ogni sedile della spa Jaquar può essere controllato con la manopola per la pressione del sedile. Inoltre, la maggior parte dei getti può essere controllata individualmente, dirigendo la pressione dove se ne hai più bisogno.



Opzioni di illuminazione dinamica

Illuminazione diffusa attraverso fari subacquei, porta bevande e giochi d'acqua illuminati. I programmi di illuminazione possono essere controllati utilizzando il controller posto nella parte superiore.



Collare per terapia del collo

Opzionale sulla maggior parte dei modelli Jaquar, il collare per la terapia del collo incorpora getti appositamente progettati per eliminare lo stress e la tensione presenti di solito nella zona del collo e delle spalle.



Indicatore di salute della stazione termale

La tua Jaquar Spa è inoltre dotata di una spia di avviso "Spa Health Indicator". Questa spia si accende per indicare che il prodotto necessita di assistenza, manutenzione o attenzione per verificare eventuali guasti che potrebbero verificarsi e per prevenire possibilità di escalation del danno.

Hydrozone 5900 x 2300 x 1300 (5 Posti)



Le immagini riportate sono da ritenersi indicative

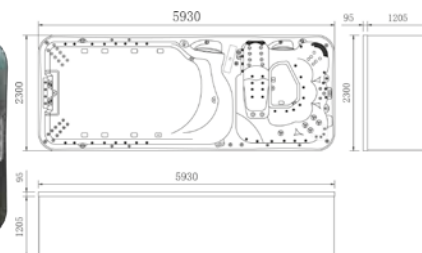
WSP-WHT-SPA5S590VX

Hydrozone swim spa 5900x2300x1300 mm (5 Posti)

€ 47794

JETS:

5" Ugelli direzionali	2
5" Ugelli singolo spinning	5
3" Ugelli direzionali	6
3" Ugelli spinning	9
2" Ugelli direzionali	14
2" Ugelli spinning	12
Air Jets	16
Getto a cascata	2
Swim Jets	4
Laminar Jets	6
Totale	76



Caratteristiche principali



Isolamento termico



Isolamento perimetrale



Costruzione vasca a 4 strati Thermobond



Impianto idraulico Duraflex



Sistema di sterilizzazione UV



Sistema di controllo Set & forget



Sistema illuminazione Multi-colour



Idroterapia a seduta reclinabile



Aromaterapia



Controlli superiori illuminati



Sanificazione con ozono



Scocca inferiore rinforzata



Telo di copertura



Doppio controllo



Poggiatesta morbido



Gradini

Specifiche



Peso a vuoto 1.382 kg



Peso riempita 9.942 kg



Capacità spa 1.630 litri vuoto 7.030 litri



Controllo SV4 + SV2



Pompa ricircolo programmabile 250 W x 2



Pompa Jet 2.5x5 hp



Ventilatore a velocità variabile 700 W



Riscaldatore a uscita variabile 6kW/3kW



Requisiti elettrici max 60 A

Aquagym Max Extreme 4490 x 2310 x 1300 (4 Posti)



Le immagini riportate sono da ritenersi indicative

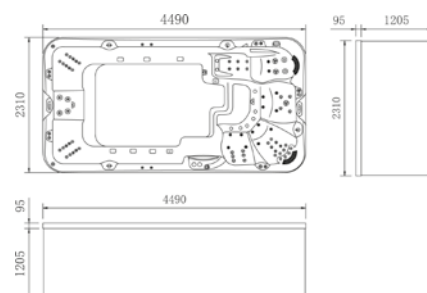
WSP-SLV-SPA4S449VX

Aquagym max swim spa 4490x2310x1300 mm con pannelli in legno naturale, copertura termica, scala, (4 posti)

€ 38402

JETS:

5" Ugelli direzionali	2
5" Ugelli singolo spinning	3
3" Ugelli direzionali	8
3" Ugelli spinning	10
2" Ugelli direzionali	24
2" Ugelli spinning	16
Air Jet	14
Water Feature Jet	1
Laminar Jet	4
Swim Jet	4
Totale	86



Caratteristiche principali



Isolamento termico



Isolamento perimetrale



Costruzione vasca a 4 strati Thermobond



Impianto idraulico Duraflex



Sistema di sterilizzazione UV



Sistema di controllo Set & forget



Sistema illuminazione Multi-colour



Idroterapia a seduta reclinabile



Aromaterapia



Controlli superiori illuminati



Sanificazione con ozono



Scocca inferiore rinforzata



Telo di copertura



Getti sottopiede



Poggiatesta morbida



Controllo pressione seduta individuale



Gradini

Specifiche



Peso a vuoto 1.052 kg



Peso riempita 9.152 kg



Capacità 8.100 litri



Controllo SV4



Pompa ricircolo programmabile 250 W



Pompa Jet 2.5 hp x 4



Ventilatore a velocità variabile 700 W



Riscaldatore a uscita variabile 6 kW



Requisiti elettrici max 45 A

Aqua Swim 4500 x 2300 x 1300



Le immagini riportate sono da ritenersi indicative

WSP-SLV-AQUASWIM13TP

Aqua swim top 4490x2300x1300 mm con getti per nuoto controcorrente, cromoterapia e sistema di filtrazione uv

€ 25622

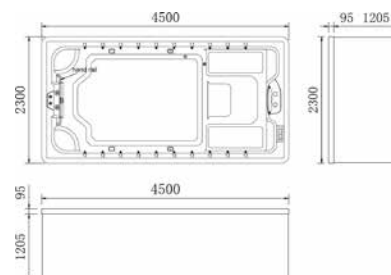
JETS:

Swim Jets

2

Totale

2



Caratteristiche principali



Isolamento perimetrale



Costruzione vasca a 4 strati Thermobond



Impianto idraulico Duraflex



Sistema di sterilizzazione UV



Sistema di controllo Set & forget



Sanificazione con ozono



Spacca inferiore rinforzata



Pompa potente ed efficiente

Spa-hydroglow



Sistema illuminazione Multi-colour



Bordo Corrimano

Specifiche



Controllo SVM2



Peso a vuoto 698 kg



Peso riempita 7.496 kg



Requisiti elettrici max 32 A



Pompa Jet 2.5x2 hp



Pompa ricircolo programmabile 250 W



Riscaldatore a uscita variabile 1.3 kW

Palladium 3520 x 2290 x 920 (9 Posti)



Le immagini riportate sono da ritenersi indicative

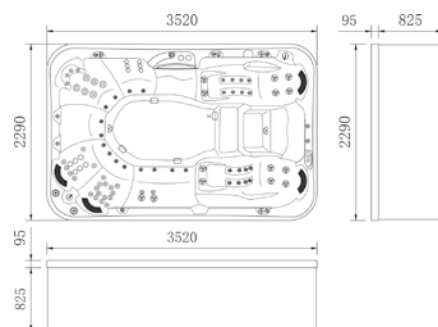
WSP-SLV-SPA8S3520VX

Palladium spa 3520x2290x920 mm con rivestimento esterno isolante effetto legno, copertura termica, scala, (9 posti)

€ 27689

JETS:

5" Ugelli direzionali	6
5" Ugelli singolo spinning	14
3" Ugelli direzionali	12
3" Ugelli spinning	2
2" Ugelli direzionali	24
2" Ugelli spinning	8
Air Jet	22
Getto a cascata	1
Laminar Jet	4
Totale	93



Caratteristiche principali



Isolamento termico



Isolamento perimetrale



Costruzione vasca a 4 strati Thermobond



Impianto idraulico Duralflex



Sistema di sterilizzazione UV



Sistema di controllo Set & forget



Idroterapia a seduta reclinabile



Aromaterapia



Controlli superiori illuminati



Sanificazione con ozono



Scocca inferiore rinforzata



Telo di copertura



Getti sottopiede



Sistema illuminazione Multi-colour



Poggiatesta morbido



Controllo pressione seduta individuale



Collare Neck Therapy



Gradini

Specifiche



Peso a vuoto 490 kg



Peso riempita 4.090 kg



Capacità 3.600 litri



Controllo SV3



Pompa ricircolo programmabile 250 W x 2



Pompa Jet 2.5 hp x 2



Riscaldatore a uscita variabile



Requisiti elettrici max 40 A

Xenon 2300 x 2300 x 920 (6 Posti)



Le immagini riportate sono da ritenersi indicative

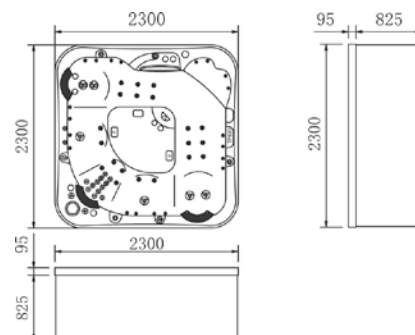
WSP-SLV-SPA7S2340VX

Xenon spa 2340x2340x900 mm con rivestimento esterno isolante effetto legno, copertura termica, scala, (6 posti)

€ 15914

JETS:

5" Ugelli a doppia rotazione	2
5" Ugelli singolo spinning	4
3" Ugelli direzionali	4
2" Ugelli direzionali	4
2" Ugelli spinning	8
Air Jets	20
Getto a cascata	1
Laminar Jets	2
Totale	45



Caratteristiche principali



Isolamento termico



Isolamento perimetrale



Costruzione vasca a 4 strati Thermobond



Impianto idraulico Duraflex



Sistema di sterilizzazione UV



Sistema di controllo Set & forget



Sistema illuminazione Multi-colour



Aromaterapia



Controlli superiori illuminati



Sanificazione con ozono



Scocca inferiore rinforzata



Telo di copertura



Poggiatesta morbida



Getti sottopiede



Raffrescatore vino



Seduta bambini



Controllo pressione seduta individuale



Gradini

Specifiche



Peso a vuoto 334 kg



Peso riempita 1.534 kg



Capacità 1.200 litri



Controllo SV2



Pompa ricircolo programmabile 250 W



Pompa Jet 2.5 hp x 1



Ventilatore a velocità variabile 700 W



Riscaldatore a uscita variabile 3 kW



Requisiti elettrici max 15 A

Nirwana 2150 x 2150 x 920 (5 lugares)



Le immagini riportate sono da ritenersi indicative

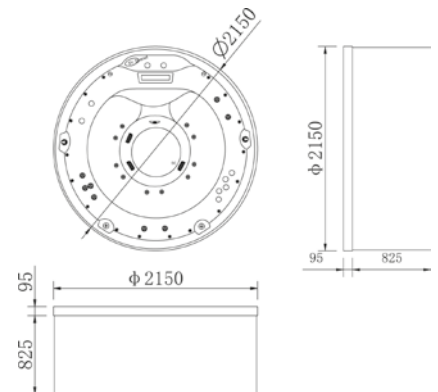
WSP-SLV-SPANIRWANA

Nirvana Spa 2150 X 920mm, (5 con rivestimento esterno isolante effetto legno)

€ 14507

JETS:

3" Ugelli direzionali	7
3" Ugelli spinning	8
Air jet	10
Totale Jets	25



Caratteristiche principali



Specifiche



Mercury 2000 x 2000 x 920 (5 posti)



Le immagini riportate sono da ritenersi indicative

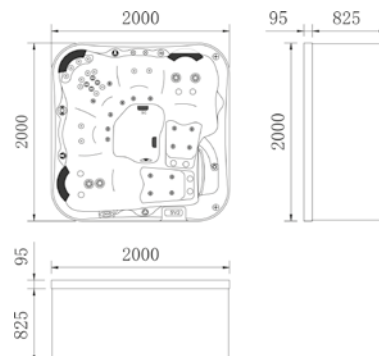
WSP-SLV-SPA5S1990VX

Mercury spa 2000x2000x930 mm con rivestimento esterno isolante effetto legno, copertura termica, scala, (5 posti)

€ 15206

JETS:

5" Ugelli singolo spinning	4
3" Ugelli direzionali	8
2" Ugelli spinning	4
2" Ugelli direzionali	14
Air Jets	16
Getto a cascata	1
Laminar Jets	2
Totale	49



Caratteristiche principali



Isolamento termico



Isolamento perimetrale



Costruzione vasca a 4 strati Thermobond



Impianto idraulico Durallex



Sistema di sterilizzazione UV



Sistema di controllo Set & forget



Sistema illuminazione Multi-colour



Idroterapia a seduta reclinabile



Aromaterapia



Controlli superiori illuminati



Sanificazione con ozono



Scocca inferiore rinforzata



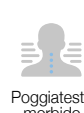
Telo di copertura



Getti sottopiede



Collare Neck Therapy



Poggiatesta morbido



Controllo pressione seduta individuale



Gradini

Specifiche



Peso a vuoto 292 kg



Peso riempita 1.292 kg



Capacità 1.000 litri



Controllo SV2



Pompa ricircolo programmabile 250 w



Pompa Jet 2.5 hp x 1



Ventilatore a velocità variabile 700 W



Riscaldatore a uscita variabile 3 kW



Requisiti elettrici max 15A

Neon 2060 x 1690 x 820 (3 posti)



Le immagini riportate sono da ritenersi indicative

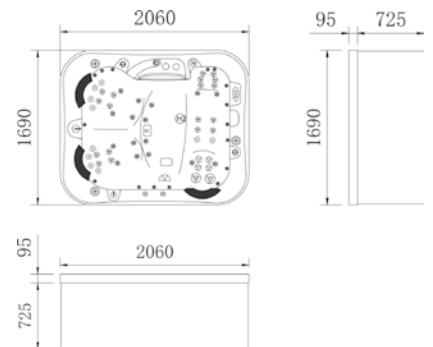
WSP-SLV-SPA3S2060VX

Neon SPA 2060X1690X820 mm con rivestimento esterno isolante effetto legno, copertura termica e scaletta (3 posti)

€ 14741

JETS:

5" Ugelli singolo spinning	2
3" Ugelli spinning	4
2" Ugelli direzionali	10
2" Ugelli spinning	18
Volcano Jet	1
Air Jet	16
Getto a cascata	1
Laminar Jet	2
Totale	54



Caratteristiche principali



Isolamento termico



Isolamento perimetrale



Costruzione vasca a 4 strati Thermobond



Impianto idraulico Durallex



Sistema di sterilizzazione UV



Sistema di controllo Set & forget



Sistema illuminazione Multi-colour



Aromaterapia



Controlli superiori illuminati



Sanificazione con ozono



Telo di copertura



Getti sottopiede



Poggiatesta morbida



Controllo pressione seduta individuale



Gradini

Specifiche



Peso a vuoto 254 kg



Peso riempita 854 kg



Capacità 600 litri



Controllo SV2



Pompa Jet 2.5 hp x 1



Riscaldatore a uscita variabile 3 kW



Requisiti elettrici max 15A



Ventilatore a velocità variabile 700 W

Avante Top 1870 x 1280 x 740 (2 Posti)



Le immagini riportate sono da ritenersi indicative

WSP-SLV-SPAAVANTE

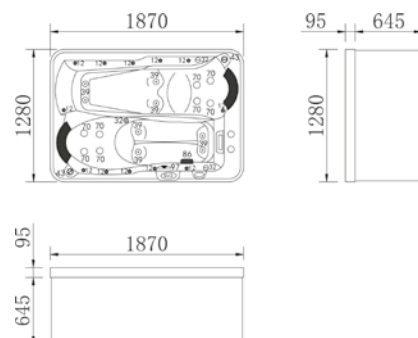
Avante spa versione con rivestimento esterno isolante effetto legno

1870 x 1280 x 740 mm, (2 posti)

€ 11608

JETS:

3" Ugelli direzionali	8
2" Ugelli direzionali	8
Totale	16



Caratteristiche principali



Specifiche



Gemini 2100 x 1100 x 740 (2 Posti)



Le immagini riportate sono da ritenersi indicative

WSP-SLV-SPANF2001X

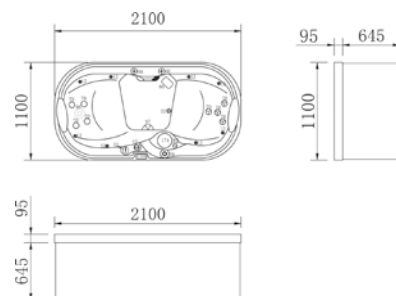
Gemini spa con rivestimento esterno isolante effetto legno 2100x1100x740 mm,

(2 posti)

€ 9689

JETS:

5" Ugelli direzionali	1
3" Ugelli direzionali	4
3" Ugelli spinning	4
Getto a cascata	1
Totale Jets	10



Caratteristiche principali



Isolamento termico



Isolamento perimetrale



Costruzione vasca a 4 strati Thermobond



Impianto idraulico Duraflex



Luce a led subacquea



Porta bevanda retroilluminata



Cascata



Sistema di sterilizzazione UV



Sistema di controllo Set & forget



Sistema illuminazione Multi-colour



Idroterapia a seduta reclinabile



Aromaterapia



Controlli superiori illuminati



Sanificazione con ozono



Socca inferiore rinforzata



Telo di copertura



Controllo pressione seduta individuale



Gradini

Specifiche



Peso a vuoto 220 kg



Peso riempita 467 kg



Capacità 300 litri



Controllo Gecko



Pompa Jet 2.5 hp x 1



Riscaldatore a uscita variabile 1.3kW



Requisiti elettrici max 15A

Fisher 2 1650 x 1650 x 740 (2 Posti)



Le immagini riportate sono da ritenersi indicative

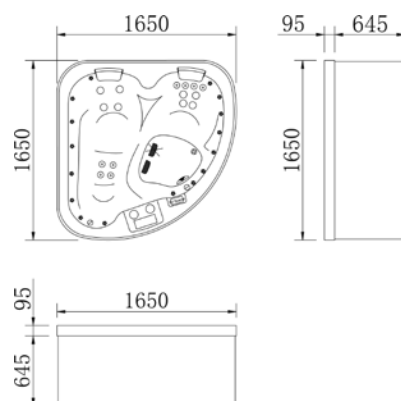
WSP-SLV-SPAFISHER

Fisher 2 spa con rivestimento esterno isolante effetto legno 1650X1650X740mm (2 Posti)

€ 10248

JETS:

3" Ugelli direzionali	8
2" Ugelli direzionali	8
Totale Jets	16



Caratteristiche principali



Isolamento termico



Isolamento perimetrale



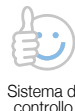
Costruzione vasca a 4 strati Thermobond



Impianto idraulico Duraflex



Sistema di sterilizzazione UV



Sistema di controllo Set & forget



Sistema illuminazione Multi-colour



Sanificazione con ozono



Poggiatesta morbido



Gradini

Specifiche



Peso a vuoto 220 kg



Peso riempita 467 kg



Capacità 400 litri



Controllo SV2



Pompa Jet 2.5 hp x 1



Riscaldatore a uscita variabile 3 kW



Requisiti elettrici max 15 A

Scheda caratteristiche prodotto SPA Jaquar

Product Name	Hydrozone	Gemini	Neon	Xenon	Mercury	Palladium	Aquagym Max Extreme	Aqua swim 1300 top version	Fisher 2	Nirvana	Spa Avante
Size	590x230x130 cm	210x110x74 cm	206x169x82 cm	230x230x92 cm	200x200x92 cm	352x229x92 cm	449x231x130 cm	450x230x130 cm	165x165x74 cm	215x92 cm	187x128x74 cm
Dry Weight	1382kg	167kg	254kg	334kg	292kg	490kg	1052kg	696kg	220kg	320kg	179kg
Filled Weight	9902kg	467kg	854kg	1534kg	1292kg	4090kg	9152kg	7494kg	620kg	1320kg	779kg
Water Capacity	Spa 1530 ltr, Swim 7030ltr	300 litres	600 litres	1200 litres	1000 litres	3600litres	8100 litres	6800 litres	400 litres	1000 litres	600litres
Spa Controller	SV4 + SV2	Gecko	SV2	SV2	SV2	SV3	SV4	SV M2	SV2	SV2	SV2
Programmable Circulation Pump	250 WX2	X	250 W	250 W	250 W	250 W	250 W	250W	X	250W	X
Variable Speed Air Blower	700W	X	700W	700W	700W	700W	700W	X	X	700W	X
Jet Pump(s)	2.5 hp x 4, 2.5hp x 1 or (2.5 hp x 5)	2.5 hp x 1	2.5 hp x 1	2.5x1 hp	2.5x1 hp	2.5 hp x 2	2.5 hp x 4	2.5 hp x 2	2.5 hp 2speed x 1	2.5 hp x 1	2 hp 2speed x 1
Variable Output Heater	6 KW max / 3 KW max	1.3 KW	3 KW	3kW	3kW	6KW	6KW	3KW	3KW max	3KW	3KW
Electrical Requirements	Max 60 amps	15 amps	15 amps	Max 15 amps	Max 15 amps	Max 40 amps	Max 45 amps	Max 32 amps	15 amps	15 amps	15 amps
5" Ugelli direzionali	2	1	X	X	X	6	2	X	X	X	X
5" Double hole Ugelli spinning	√	X	X	2	X	X	0	X	X	X	X
5" Ugelli singolo spinning	5	X	2	4	4	14	3	X	X	X	X
3" Ugelli direzionali	6	4	X	4	8	12	8	X	8	7	8
3" Ugelli spinning	9	4	4	X	X	2	10	X	X	8	X
2" Ugelli direzionali	14	X	10	4	14	24	24	X	8	X	8
2" Ugelli spinning	12	X	18	8	4	8	16	X	X	X	X
Air Jet	16	X	16	20	16	22	14	X	X	10	X
Getto a cascata	2	1	1	1	1	1	1	X	X	X	X
Swim Jet	4	X	X	X	X	X	4	2	X	X	X
Volcano Jet	X	X	1	X	X	X	X	X	X	X	X
Laminar Jet	6	X	2	2	2	4	4	X	X	X	X
Set & Forget Control System	√	√	√	√	√	√	√	√	√	√	√
Thermo bond 4 layer shell construction	√	√	√	√	√	√	√	√	√	√	√
Reinforced Foot Wall	√	√	√	√	√	√	√	√	X	X	X
Child Seats & Wine Cooler	X	X	X	√	X	X	X	X	X	X	X
Programmable Circulation Pump	√	√	√	√	√	√	√	√	√	√	√
Twin Accu-Pressure Seats	X	X	√	X	X	√	X	X	X	X	X
Hydrotherapy Recliners	√	√	X	√	√	X	√	X	X	X	X
Water Spout	X	X	X	√	X	X	X	X	X	X	X
Dual Controllers	√	X	X	X	X	X	X	X	X	X	X
Programmable Multi-Colour Spa Light	√	√	√	√	√	√	√	√	√	√	√
Moulded Headrests	√	√	√	√	√	√	√	X	√	X	√
Water Cascade	√	√	√	√	√	√	√	X	X	X	X
Adjustable Aromatherapy	√	√	√	√	√	√	√	X	X	X	X
Lockable Hard Cover (Thermic Cover)	√	√	√	√	√	√	√	√	√	√	√
Illuminated Topside Controls	√	√	√	√	√	√	√	X	X	X	X
Cup holder illumination	√	√	√	√	2	√	√	X	X	√	X
Individual Seat Pressure Controls	√	X	√	√	√	√	√	X	X	X	X
Neck therapy collar	√	X	X	X	√	√	√	X	X	X	X
Intelligent thermal tuning	√	√	√	√	√	√	√	√	√	√	√
Perimeter Insulation	√	√	√	√	√	√	√	√	√	√	√
Duraflex plumbing	√	√	√	√	√	√	√	√	√	√	√
Frame	Steel Frame	plastic frame	plastic frame	plastic frame	plastic frame	Steel Frame	Steel Frame	Steel Frame	Timeber support Frame	Timeber support Frame	Timeber support Frame
Thermoclad cabinet	√	√	√	√	√	√	√	X	√	√	√
Base	FRP Base	ABS Base	ABS Base	ABS Base	ABS Base	FRP Base	FRP Base	X	ABS Base	ABS Base	ABS Base
Water fall	X	√	X	X	X	X	X	X	X	X	X
Foot jet	√	X	√	√	√	√	√	X	X	X	√
Micro Filtration	√	Skimmer	√	√	√	√	√	√	X	X	X
Ozone	√	√	√	√	√	√	√	√	√	√	√
UV	√	√	√	√	√	√	√	√	√	√	√
Clean up cycle	√	√	√	√	√	√	√	√	√	√	√
Shell Warranty	5 Years	5 Years	5 Years	5 Years	5 Years	5 Years	5 Years	5 Years	5 Years	5 Years	5 years
Structural Warranty	10 Years	10 Years	10 Years	10 Years	10 Years	10 Years	10 Years	10 Years	10 Years	10 Years	10 Years
Electrical Warranty	2 Years	2 Years	2 Years	2 Years	2 Years	2 Years	2 Years	2 Years	2 Years	2 Years	2 years
Jets Warranty	5 Years	5 Years	5 Years	5 Years	5 Years	5 Years	5 Years	5 Years	5 Years	5 Years	5 years

Nota: √ indica che la caratteristica del prodotto è disponibile.
X indica che non è disponibile

SAUNE

“Una sauna è uno spazio solitamente in legno, che utilizza il calore secco per indurre la sudorazione, con il vapore prodotto versando acqua su pietre riscaldate. La sudorazione è uno dei principali modi con cui il nostro corpo si libera delle centinaia di tossine che si accumulano dentro di noi come pesticidi, droghe e sostanze chimiche artificiali. 15 minuti in una sauna Jaquar possono aiutarci ad eliminare i liquidi che in genere vengono eliminati durante un'intera giornata o più. E i benefici si possono riscontrare anche in molte prescrizioni mediche.

Disintossicazione

Le saune stimolano il corpo a rilasciare tossine liposolubili, metalli pesanti e altre sostanze chimiche tossiche presenti nel sudore attraverso i pori in modo più efficace rispetto a qualsiasi altra forma di terapia del calore o esercizio. I rapporti hanno dimostrato che può alleviare i sintomi del lupus indotto da farmaci. Le sostanze chimiche che possono essere rimosse dal corpo sono: mercurio, piombo, rame, cadmio, manganese, sodio, cloruro, arsenico, nichel, benzeni, droghe, farmaci da prescrizione, anestetici, colesterolo, urea, nicotina e acido solforico.

Miglioramento del sistema immunitario

Una tipica sessione di sauna causerà un breve aumento da 1 a 3 gradi C della temperatura corporea. La febbre è la difesa dell'organismo contro batteri, microbi e conseguenti infezioni. La produzione di globuli bianchi da parte del midollo osseo e di cellule T killer si traduce in un aumento generale dell'immunità.

Allevia lo stress

La terapia del calore riduce la tensione muscolare e rilassa il corpo.

Sollievo dal dolore

Il calore della sauna allevia i dolori, espandendo i vasi sanguigni e aumentando la circolazione. Una migliore circolazione porta più ossigeno alle zone doloranti del corpo, riducendo il malessere e accorciando i tempi di guarigione. Molte persone usano il calore della sauna per curare problemi come artrosi, spasmi muscolari e reumatismi.

Pulizia e ringiovanimento della pelle

Il calore della Sauna aiuta a migliorare la circolazione sanguigna, la sudorazione facilita l'eliminazione di cellule morte e sostanze chimiche dannose per la pelle. Tutti questi benefici donano alla pelle tonicità ed un colorito migliore.

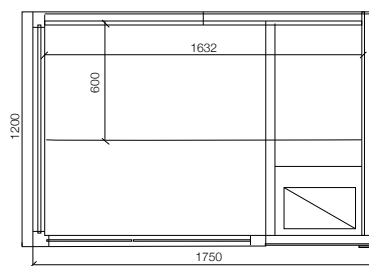
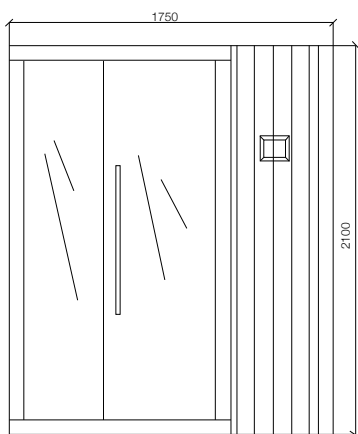
Per chi soffre di patologie

E' sempre opportuno chiedere consiglio al proprio medico curante prima di iniziare il trattamento

Kubix 1750 x 1200 x 2100 mm



Le immagini riportate sono da ritenersi indicative



JSA-NAW-T16120 € 6285

Specifiche



Finitura in
legno
Hemlock



Cromoterapia



Stufa a carbone
4,5kw



2 schienali



Termometro



Igrometro

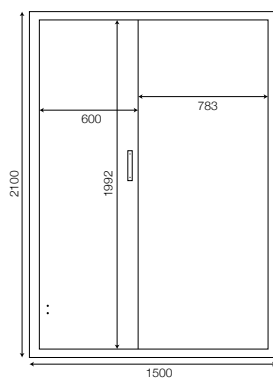


Timer a clessidra

KAYAIR 1500 x 1100 x 2100 mm (con riscaldatore a infrarossi)



Le immagini riportate sono da ritenersi indicative



JSA-NAW-MD3150IH
€ 4252

Specifiche



Finitura
in legno
Hemlock



Pannello di
controllo



Cromoterapia



2 schienali



Lettore mp3



Termometro



Igrometro

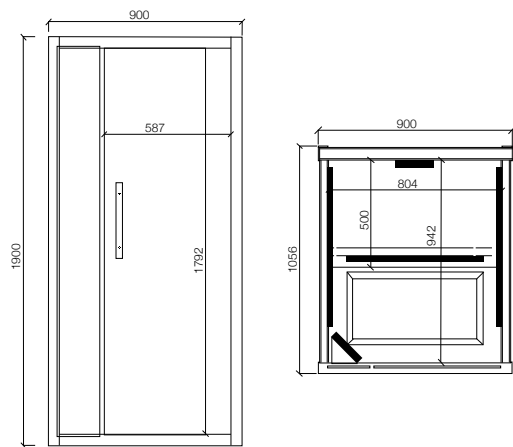


Timer a clessidra

Relaxo 900 x 1050 x 1900 mm (1 Person)



Le immagini riportate sono da ritenersi indicative



JSA-NAW-DLX9011 € 3695

Specifiche



Finitura
in legno
Hemlock



Comodo
schienale



Tocco
sistema di
controllo



Combinazione di
spettro & nero
mica carbonio
riscaldatore 1.75kw



Sensore di
temperatura
incorporato



Centro musicale-radio
bluetooth,
usb, aux

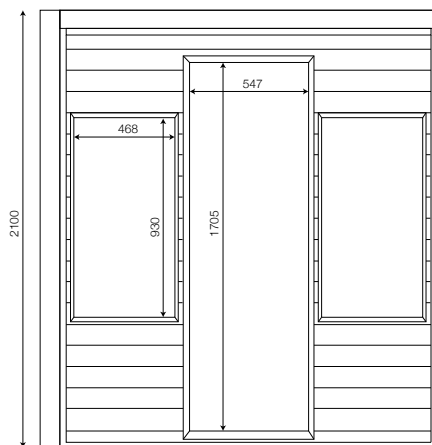


Cromoterapia

Serene 1750 x 1200 x 2100 mm (3-4 Persons)



Le immagini riportate sono da ritenersi indicative



JSA-NAW-S004175
€ 5284

Specifiche



Finitura
in legno
Hemlock



Stufa a
carbone
4.5kw



Pannello di
controllo



Luce bianca
con coperchio



Cromoterapia



Lettoce mp3



Termometro



Igrometro



2 schienali



Timer a
clessidra

GENERATORI DI VAPORE

Per chi cerca il benessere nel comfort della propria casa, le soluzioni a vapore Jaquar sono un ottimo modo per godere dei benefici dell'umidificazione del vapore acqueo di un generatore di vapore di qualità elevata.

Benefici:

Pelle più chiara

Le docce a vapore hanno la capacità di aprire i pori e rimuovere la congestione profondamente intrappolata da sotto la superficie della pelle.

Trattamento delle infezioni

Uno dei principali vantaggi delle docce a vapore è il sollievo dalle infezioni alle vie respiratorie

Migliora la circolazione

Le docce a vapore sono un ottimo modo per aumentare naturalmente la circolazione in tutto il corpo. L'aumento della circolazione porta più ossigeno alle cellule e diminuisce il rischio di ipertensione, arterie indurite e funzione muscolare.

Alleviare lo stress

Uno dei vantaggi più potenti delle docce a vapore è la loro capacità di ridurre lo stress fisico e mentale.



Le immagini riportate sono da ritenersi indicative

Steam Generators

JSG-WHT-NMID40 Generatore di potenza 4KW cubatura ambiente da 3 a 5 m'
(da abbinare a pannello di controllo) € 1423

JSG-WHT-NMID60 Generatore di potenza 6KW cubatura ambiente da 5 a 7 m'
(da abbinare a pannello di controllo) € 1489

JSG-WHT-NMID90 Generatore di potenza 9KW cubatura ambiente da 8 a 11 m'
(da abbinare a pannello di controllo) € 1715

JSG-WHT-NMID120 Generatore di potenza 12KW cubatura ambiente da 11 a 14 m'
(da abbinare a pannello di controllo) € 1933

JSG-WHT-NMID150 Generatore di potenza 15KW cubatura ambiente da 15 a 18 m'
(da abbinare a pannello di controllo) € 2102

JSG-WHT-NMID180 Generatore di potenza 18KW cubatura ambiente da 20 a 23 m'
(da abbinare a pannello di controllo) € 2559

JSG-WHT-NMID225 Generatore di potenza 22.5KW cubatura ambiente da 20 a 23 m'
(da abbinare a pannello di controllo) € 2643

JSG-WHT-NMID240 Generatore di potenza 24KW cubatura ambiente da 11 a 14 m'
(da abbinare a pannello di controllo) € 2744



Caratteristiche



Display con pulsante a sfioramento



Valutazione IP67 per il display



Impostazione della temperatura



Ingresso acqua automatico



Scarico automatico



Auto spegnimento



Corpo in acciaio inossidabile



Elemento riscaldante



Processore d'acqua



Ugello del vapore di nuova concezione



Protezione dal calore eccessivo



Valore di sicurezza della pressione

Note: Steam generator & control plate are sold separately.

Pannelli di controllo



JSG-WHT-CPSQUARE



JSG-BLK-CPSQUARE



JSG-WHT-CPROUND



JSG-BLK-CPROUND

JSG-WHT-CPSQUARE

Pannello di controllo per generatore di vapore bianco quadrato
€ 370

JSG-BLK-CPSQUARE

Pannello di controllo per generatore di vapore nero quadrato
€ 370

JSG-WHT-CPROUND

Pannello di controllo per generatore di vapore bianco tondo
€ 428

JSG-BLK-CPROUND

Pannello di controllo per generatore di vapore nero tondo
€ 413

Note: Steam generator & control plate are sold separately.

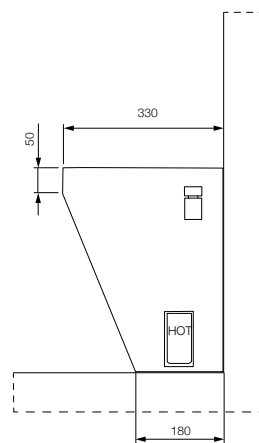
Generatore di vapore 600x330x420 mm



Le immagini riportate sono da ritenersi indicative

JSG-BLK-PIUVAP5000ST

Unità autonoma smart per generazione vapore, con cromoterapia, con assorbimento 4,5 KW
€ 3422



Caratteristiche



4,5 kW
Connessione
monofase



Premere il
pulsante di avvio



Cromoterapia
sigillata a vapore



Aromaterapia



Costruito in
area di seduta



Design a
quadrilatero



ispirato da
linee rette



Scarico
automatico - 20 min.



Protezione
dal
surriscaldamento



IP 44
Rating



PANNELLI DOCCIA

I pannelli doccia di Jaquar rendono la doccia molto più comoda, sono infatti in grado offrire tutti i comfort, anche in un bagno di piccole dimensioni. Getti doccia, doccette, un comodo ripiano per shampoo e gel doccia e, naturalmente, un soffione doccia a pioggia. Facili da installare, i pannelli doccia Jaquar sono un ottimo modo per aumentare la funzionalità della tua area doccia preesistente, poiché possono essere fissati perfettamente alla parete grazie all'utilizzo delle apposite barre.

I pannelli doccia di Jaquar rendono la doccia molto più comoda, simili a box doccia si adattano perfettamente anche a un bagno piccolo. I pannelli doccia Jaquar sono un modo semplice per aumentare la funzionalità della tua area doccia preesistente, poiché possono essere fissati perfettamente alla parete grazie ad apposite barre.

Massimizza lo spazio del bagno

Essendo progettati per essere montati a parete, non richiedono ulteriore spazio per ospitare l'unità.

Versatilità

Invece di utilizzare un unico soffione doccia, sono disponibili molti pannelli doccia con più uscite dell'acqua.

Vasta gamma

I pannelli Jaquar sono disponibili in un'ampia gamma di prezzi, stili, colori, dimensioni e design per soddisfare le diverse esigenze.

Facile da installare

Per l'installazione dei pannelli doccia sono necessarie operazioni davvero minime. Può essere fissato anche nella box preesistente

Curve Neo 1500 x 230 mm

NEW



Le immagini riportate sono da ritenersi indicative

JPL-WHT-TMCURVENE0

Pannello doccia Curve Neo in finitura bianco opaco 1500x230mm

€ 585



Corpo in alluminio bicolore



Soffione superiore 60 ugelli in ABS



2 Getti massaggio orientabili in ABS



Doccetta in ABS cromata



Soffione in ottone



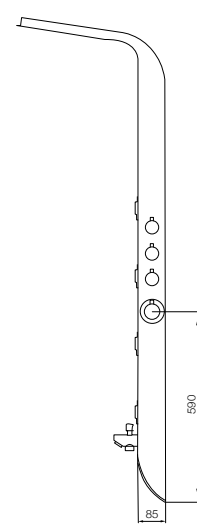
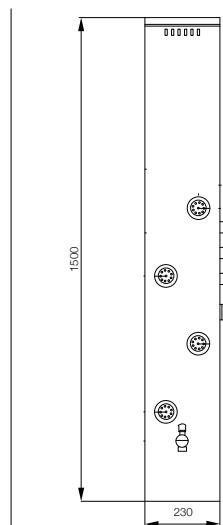
Miscelatore termostatico con deviatore



Tubo in acciaio intrecciato lunghezza 40cm



Pressione minima di utilizzo 2 bar



Selfy 1600 x 200 mm



Le immagini riportate sono da ritenersi indicative

JPL-SSF-ST88158B

Pannello doccia Selfy finitura acciaio spazzolato antimpronta con particolari cromati 1600x200 mm
€ 605



Acciaio
Inox
antimpronta



Soffione superiore
60 ugelli in ABS
+ cascata



Getti massaggio
orientabili in ABS



Doccetta
in ABS
cromata



Mensola
porta sapone



corpo rubinetto in
ottone con miscelatore
termostatico



Deviatore
a 3 vie



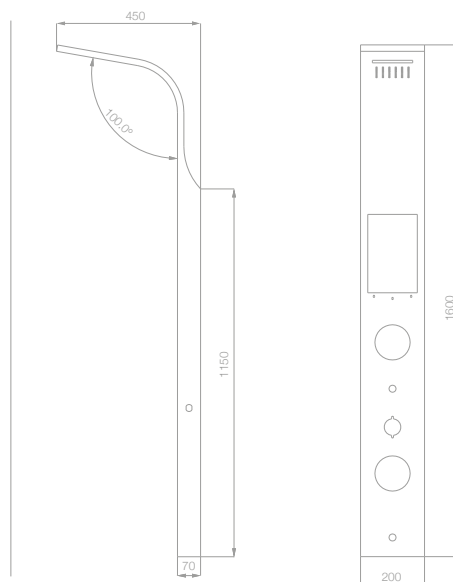
Tubo in acciaio
intrecciato
lunghezza 40cm



Tubo flessibile a
doppia chiusura in
acciaio inox da 1,5m



Pressione
minima di utilizzo
2 bar



Shinny 1600 x 200 mm



Le immagini riportate sono da ritenersi indicative

JPL-SSF-ST8896

Pannello doccia Shinny finitura acciaio spazzolato antimpronta con particolari cromati 1600x200 mm
€ 615



Acciaio
Inox
spazzolato



Soffione
superiore in ABS
orientabile



Getti massaggio
orientabili in ABS



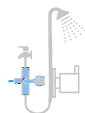
Doccetta
in ABS
cromata



Soffione in
ottone



corpo rubinetto in
ottone con miscelatore
termostatico



Deviatore
a 3 vie



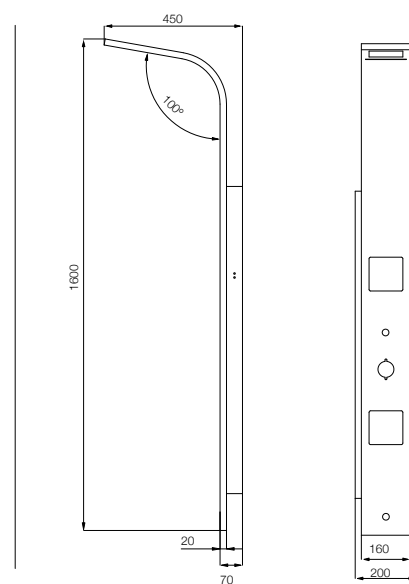
Tubo in acciaio
intrecciato
lunghezza 40cm



Tubo flessibile a
doppia chiusura in
acciaio inox da 1,5m



Pressione
minima di utilizzo
2 bar



Glassy - White 1400 x 250 mm



Le immagini riportate sono da ritenersi indicative

JPL-WHT-ST86113

Pannello doccia Glassy con miscelatore termostatico finitura cristallo temperato bianco 1400x250mm

€ 652



Vetro temperato e retro in PVC



Soffione superiore in ABS orientabile



Getti massaggio orientabili in ABS



Doccetta in ABS cromata



Mensola porta sapone



corpo rubinetto in ottone con miscelatore termostatico



Deviatore a 3 vie



Soffione in ottone



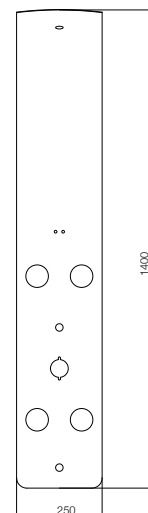
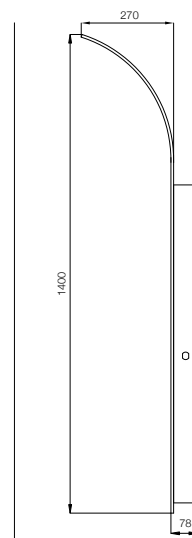
Tubo in acciaio intrecciato lunghezza 40cm



Tubo flessibile a doppia chiusura in acciaio inox da 1,5m



Pressione minima di utilizzo 2 bar



Glassy - Black 1400 x 250 mm



Le immagini riportate sono da ritenersi indicative

JPL-BLK-ST86112

Pannello doccia Glassy finitura in cristallo temprato bianco con particolari cromati 1400x250 mm

€ 608



Vetro temperato nero con superficie speciale



Soffione superiore in ABS orientabile



Getti massaggio orientabili in ABS



Doccetta in ABS cromata



corpo rubinetto in ottone con miscelatore termostatico



Deviatore a 3 vie



Soffione in ottone



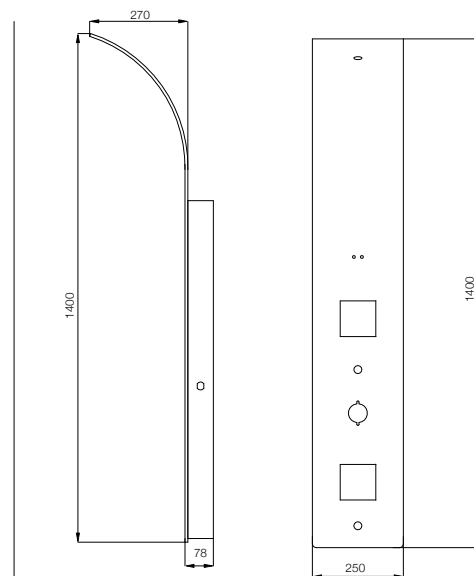
Tubo in acciaio intrecciato lunghezza 40cm



Tubo flessibile a doppia chiusura in acciaio inox da 1,5m



Pressione minima di utilizzo 2 bar



Blak 1500 x 200 mm



Le immagini riportate sono da ritenersi indicative



JPL-BLK-JA011

Pannello doccia Black finitura in cristallo temprato nero con particoari cromati 1500x200 mm

€ 817



Struttura in acciaio inossidabile



Tubo flessibile



3 getti massaggio orientabili



Miscelatore termostatico con deviatore



Soffione superiore



Doccetta a mano



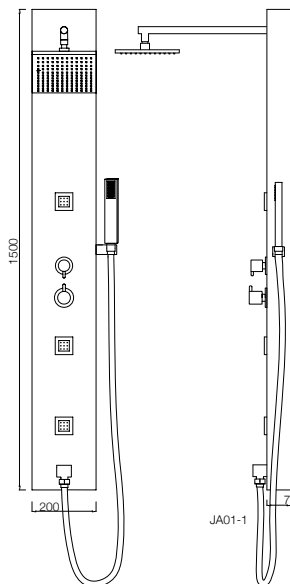
Tubo flessibile



Soffione in ottone



Pressione minima di utilizzo 2 bar



Infinity White 1500 x 200 mm



Le immagini riportate sono da ritenersi indicative

JPL-WHT-G0843JAX

Pannello doccia Infinity con finitura in vetro bianco e con particoari cromati 1500x200 mm

€ 622



2 Getti



Doccetta a mano



Pressione minima acqua: 2 bar



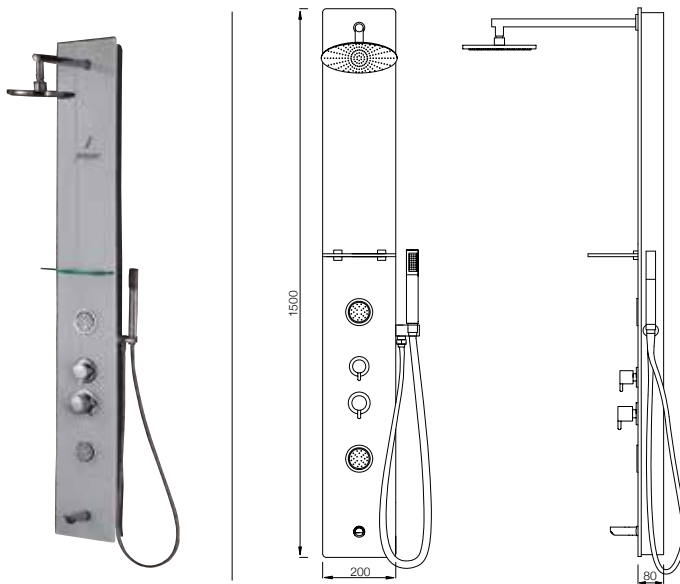
Bocchetta inferiore



Mensola porta sapone



Soffione superiore



Infinity Black 1500 x 200 mm



Le immagini riportate sono da ritenersi indicative

JPL-BLK-G0842JAX

Pannello doccia Infinity finitura in cristallo nero con particolari cromati 1500x200 mm
€ 596



2 Getti



Doccetta a mano



Pressione minima acqua: 2 bar



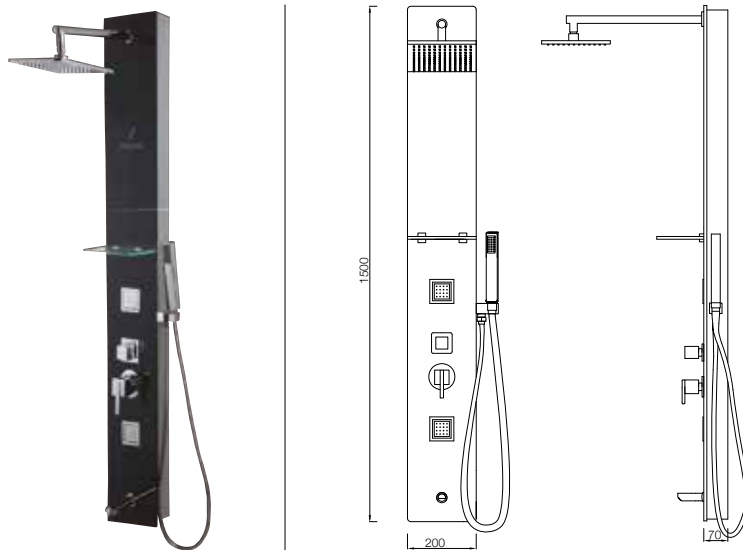
Bocchetta inferiore



Mensola porta sapone



Soffione superiore





Le immagini riportate sono da ritenersi indicative



JPL-SSF-ST8858B3

Pannello doccia Project finitura acciaio spazzolato antimpronta con particoari cromati 1400x200 mm

€ 344



Pannello acciaio spazzolato



Acciaio Inox antimpronta



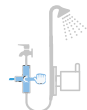
Soffione superiore 50 ugelli in ABS + cascata



Getti massaggio orientabili in ABS



Doccetta in ABS cromata



Deviatore a 3 vie



corpo rubinetto in ottone con miscelatore termostatico



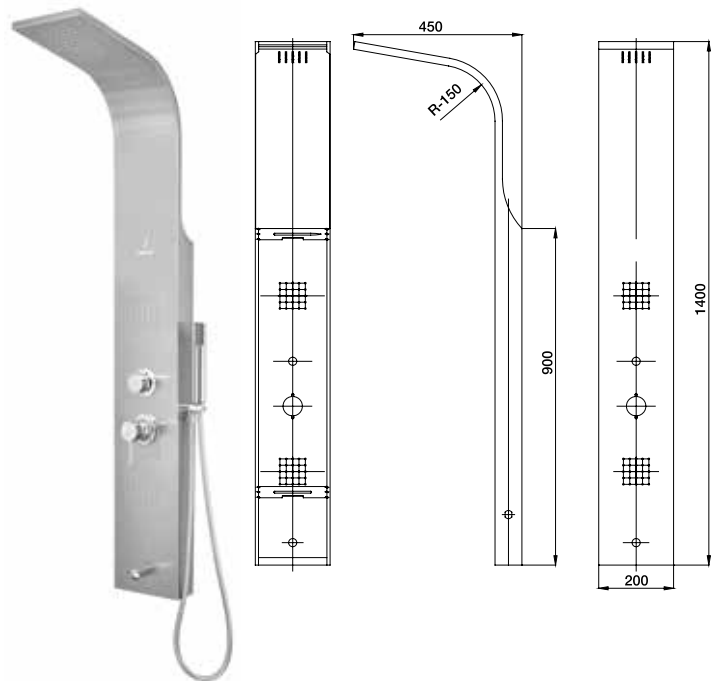
Tubo in acciaio intrecciato lunghezza 40cm



Tubo flessibile a doppia chiusura in acciaio inox da 1,5m



Pressione minima di utilizzo 2 bar



My Home/My Home GB



Le immagini riportate sono da ritenersi indicative

JPL-SSF-SPMYHOME

Pannello Doccia My Home finitura acciaio spazzolato antimpronta con particoari cromati 1450x175 mm

€ 288

JPL-SSF-SPMYHOMEHS

Pannello Doccia My Home finitura acciaio spazzolato antimpronta con particoari cromati 1450x175 mm con doccino

€ 321

JPL-SSF-SPMYHOMEP

Pannello Doccia My Home finitura a specchio con particoari cromati 1450x175 mm

€ 275

JPL-SSF-SPMYHOMEGB

My Home Pannello Doccia finitura acciaio lucido con erogazione ridotta a 8.0 lpm

€ 294



Acciaio inox,
304



Miscelatore
con deviatore



Doccetta
(opzionale)



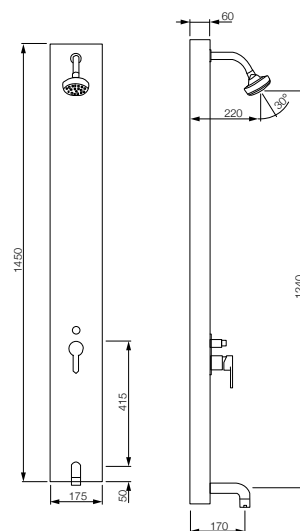
Becco



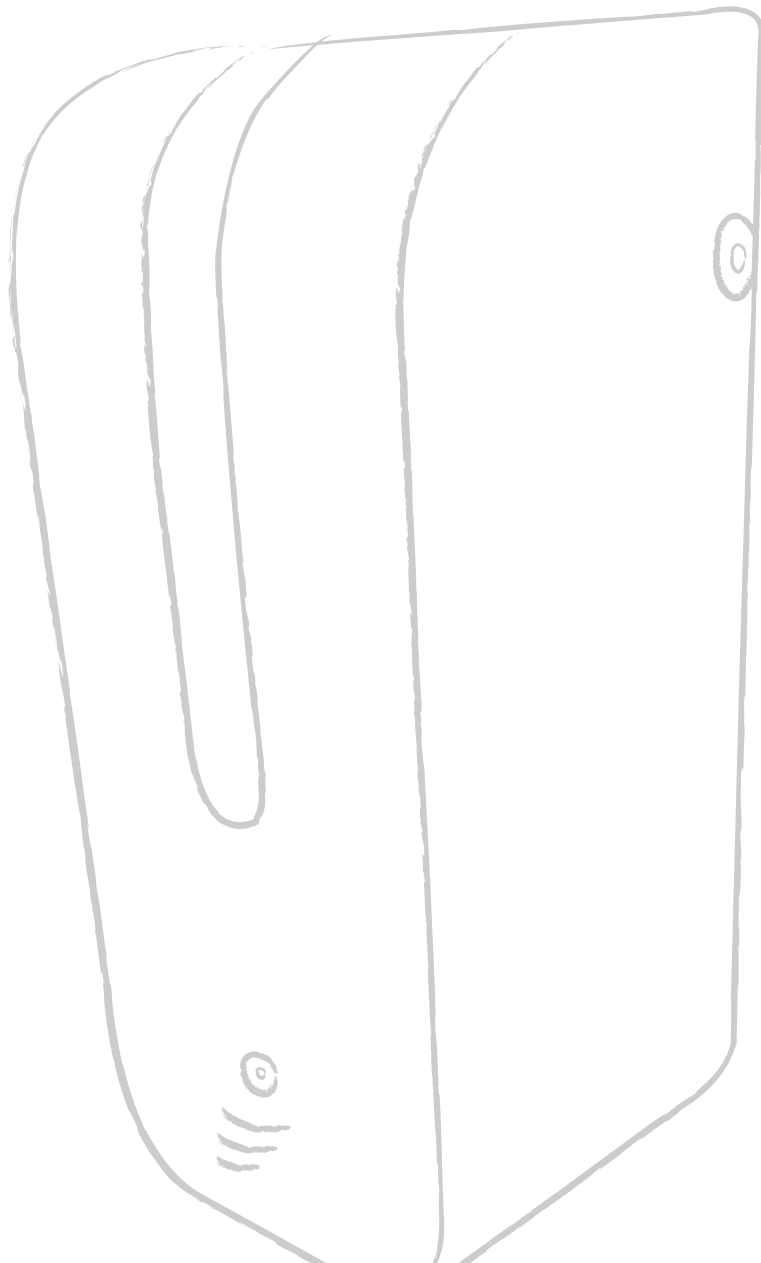
Corpo in finitura
a specchio



Getto
orientabile



Flusso	0.5Bar	1.0Bar	1.5Bar	2.0Bar	2.5Bar	3.0Bar	3.5Bar	4.0Bar	4.5Bar	5.0Bar	5.5Bar
My Home Pannello Doccia (Becco Flusso Ltr/Min)	9.35	13.04	16.05	18.57	20.74	22.79	24.65	26.34	28.04	29.61	31.05
My Home Pannello Doccia (Doccia Flusso Ltr/Min)	5.42	8.03	10.03	11.68	13.16	14.44	15.68	16.81	17.83	18.87	19.77



**ACCESSORI
BAGNO PER
COMUNITÀ**

Accessori Bagno Per Comunità

Gli accessori per il bagno ad alte prestazioni di Jaquar sono appositamente progettati per l'uso in strutture pubbliche e private. Creati in collaborazione tecnica con Mediclinics, Spagna, la gamma comprende asciugamani elettronici, dispenser per sapone, dispenser di asciugamani di carta.

Quick Guide



Utilizzo
Basso



Utilizzo
Medio



Utilizzo
Alto



Protezione
elettrica



Motori elettrici
a basso
consumo di
energia



Rapporto
Qualità/Prezzo



Prodotti
anti vandalici



Bloccaggio
con chiave
sicurezza



Parti
montaggio
incluse



tecnologia
antimicrobica a
ioni d'argento



ADA
standard



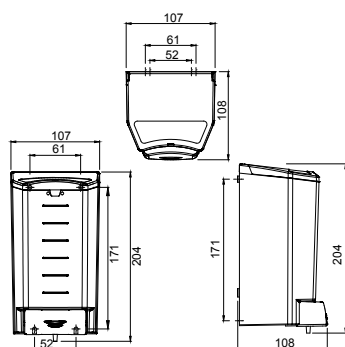
UNE
standard



Pezzi per
scatola imballo

Accessori Bagno Per Comunità

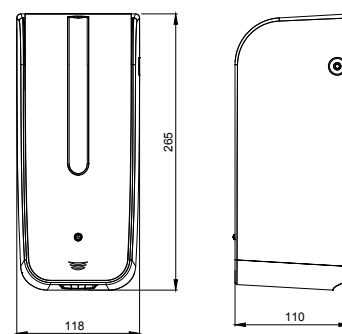
Dispenser di sapone e pulsante



SDR-WHT-DJ0010F

Dispenser; capacità: 0,8 litri
 materiale: alluminio / ABS
 finitura: bianco / fumè
 € 29

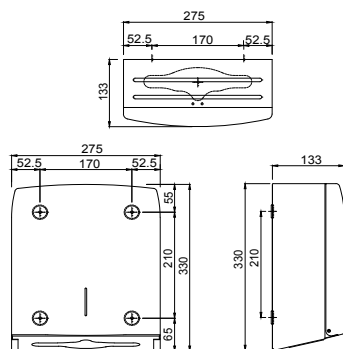
Dispenser di sapone automatico



SDR-BLC-DJ0160AS

capacità: 0,8 litri
 materiale: alluminio / ABS
 finitura: cromo / nero
 € 167

Dispenser asciugamani dicarta - montaggio a parete

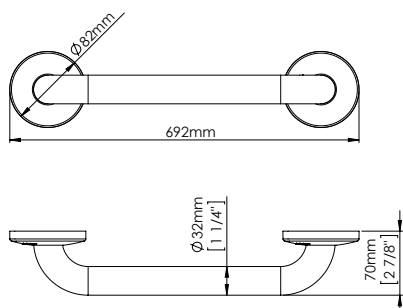


PTD-SAP-DT0106CS

capacità: 400-600 C / Z asciugamani
 materiale: acciaio inossidabile AISI 304
 finitura: satinata
 € 148

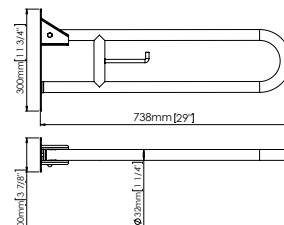
Maniglioni Per Bagni Con Ausili

Acciaio inossidabile



WAC-SAP-BR0600CS

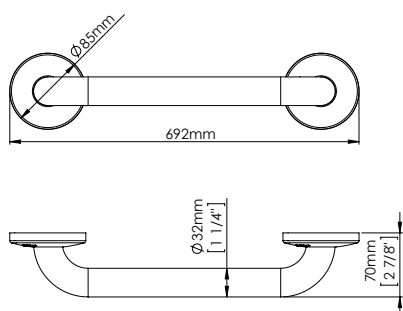
Maniglione L 692mm
€ 143



WAC-SAP-BG0800CS

Maniglione verticale mobile
€ 270

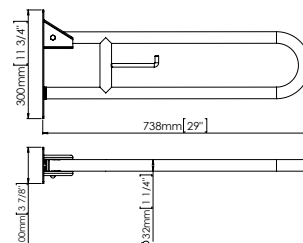
Epossidico bianco



WAC-WHT-BR0600

Maniglione L 692mm
€ 80

Acciaio inossidabile



WAC-WHT-BG0800

Maniglione verticale mobile
€ 152

Jaquar si riserva il diritto di apportare a propria discrezione modifiche ai prodotti, ai dati tecnici e alle informazioni commerciali. le immagini e i dati contenuti, sono da ritenersi indicativi e possono subire variazioni senza preavviso alcuno.



EXPERIENCE JAQUAR IN 3D

Visita il nostro sito
www.jaquar.com



Seleziona il Paese



Seleziona per categoria o
specifico prodotto



Click su modelli 3D



Visualizzazione
360 del prodotto



- **Asta doccia regolabile:** asta esterna collegabile a miscelatore doccia esterno che permette di regolare l'altezza del soffione
- **Aeratore:** un dispositivo situato nel beccuccio del rubinetto che miscela l'aria con l'acqua. È realizzato utilizzando un limitatore che limita il flusso dell'acqua mentre aumenta la pressione dell'acqua.
- **Valvola d'arresto:** la valvola di intercettazione tra i tubi dell'acqua e il rubinetto. L'ingresso si collega al tubo di alimentazione dell'acqua nella parete e si inclina di 90 gradi verso il rubinetto.
- **Anti-scottatura:** una valvola che monitora la temperatura dell'acqua in uscita per ridurre al minimo il rischio di scottature.
- **Miscelatore per lavabo:** un rubinetto per lavabo che miscela l'acqua calda e fredda e la consegna attraverso un aeraatore singolo.
- **Bordo vasca:** un miscelatore per bordo vasca, un miscelatore per la vasca mescola acqua calda e fredda e lo distribuisce attraverso un aeraatore singolo.
- **Miscelatore vasca esterno:** un miscelatore per vasca che incorpora un ulteriore attacco con deviatore.
- **Bocca vasca:** un dispositivo di uscita attraverso il quale l'acqua scorre per riempire una vasca. Una valvola controlla il flusso.
- **Bidet:** lavabo basso, appositamente progettato per il lavaggio di alcune parti del corpo per l'igiene personale.
- **Getti doccia:** getto che eroga acqua da una posizione verticale sotto la doccia. Spesso si rivolge a specifiche aree del corpo e offre un preciso massaggio terapeutico e rinvigorente.
- **Cartuccia:** parte della valvola che controlla la funzione On / Off e consente all'acqua di fluire.
- **Miscelatore vasca con foro centrale:** un raccordo monopezzo con due maniglie. Acqua calda e fredda vengono miscelate e consegnate attraverso una bocca singola.
- **Disco ceramico:** due pezzi di ceramica all'interno della valvola che si aprono e si chiudono per consentire il controllo del volume del flusso.
- **Cromoterapia:** un sistema per dirigere sequenze di luce su o intorno al corpo per favorire il rilassamento.
- **Cisterna:** il recipiente di ceramica o di plastica che immagazzina l'acqua necessaria per il lavaggio di una toilette.
- **Piletta click-clack:** un'alternativa a scarico normale che con un tocco a pressione permette lo scarico dell'acqua
- **Cisterna nascosta:** una cisterna che è nascosta alla vista dietro un falso muro.
- **Miscelatore doccia incasso:** un comando per la doccia incassato all'interno di una parete finita, con solo la leva operativa e la flangia a muro visibili.
- **Wc con cassetta esterna:** uno stile di toilette dove la cisterna si attacca direttamente al sanitario.
- **Rubinetto montato su top o lavabo d'appoggio:** un rubinetto che si trova sul bordo del lavabo o vasca (anziché essere montato a parete).
- **Soffioni doccia:** erogatore d'acqua che dirigono l'acqua verso l'utente dall'alto verso il basso
- **A scarico automatico:** piletta a comparsa comprende un tappo collegato da leve a una manopola di controllo sul rubinetto. Quando la manopola viene spinta verso il basso, il tappo viene sollevato per consentire all'acqua di defluire. Quando la manopola viene sollevata, il tappo sigilla il foro del tappo.
- **PVC:** acronimo per cloruro di polivinile. Solitamente si riferisce a un tubo rigido in plastica bianca realizzato con questo materiale, utilizzato per i tubi di scarico del bagno.
- **Rubinetto ad un quarto di giro:** i rubinetti che possono essere attivati o disattivati completamente ruotando la maniglia di soli 90 gradi. I dischi ceramici all'interno del rubinetto consentono un'estrema controllabilità della portata d'acqua, garantiscono un'azione liscia, silenziosa e una grande resistenza all'usura.
- **Riduttore:** un raccordo che consente di unire tubi di dimensioni diverse.
- **Valvola di sfogo:** una valvola che si apre per scaricare la temperatura e / o la pressione in eccesso nel sistema.
- **Scala:** un sottile rivestimento o strato, solitamente di calcio, sul fondo di un serbatoio o parti interne che possono impedire il trasferimento di calore.
- **Sedimenti:** la sostanza che si deposita sul fondo di un serbatoio d'acqua.
- **Braccio doccia:** un componente che supporta un soffione e lo collega alla rete idrica.
- **Flessibile doccia:** un tubo flessibile che collega la doccetta e il comando della doccia.
- **Miscelatore doccia:** una componete che miscela acqua calda e acqua fredda per ottenere la temperatura richiesta.
- **Uscita doccia:** un dispositivo che consente all'acqua di essere emessa sotto forma di getti o gocce d'acqua.
- **Miscelatori:** rubinetti che incorporano l'apertura, la chiusura e la miscelazione di acqua calda e fredda con una leva. Sposta la leva verso l'alto per aprire il rubinetto e verso il basso per chiudere. Per modificare la temperatura dell'acqua, la leva viene spostata da sinistra a destra o viceversa.
- **Saliscendi:** una guida verticale per consentire la regolazione in altezza di una doccetta. • **Stop Cock:** un semplice rubinetto manuale che attiva e disattiva il flusso dell'acqua.
- **Tall Boy/miscelatore alto:** miscelatore monocomando per lavabo con bocca più alta. Usato per i lavabi d'appoggio con cui il rubinetto non è installato direttamente sulle ceramiche, ma sul top (o una mensola separata). Il corpo deve essere più lungo perché l'acqua possa fluire nel bacino con un comodo a distanza
- **Valvola deviatore:** una valvola progettata per dirigere o reindirizzare l'acqua miscelata in una posizione specifica.

- **Deviatore:** un comando per doccia che “deviera” il flusso d’acqua a una doccetta aggiuntiva o a un soffione sopraelevato da un miscelatore / deviatore per vasca e doccia.
- **Deviatore a 3 ingressi:** utilizzato nel caso in cui un cliente abbia installato 3 tubazioni nel bagno
- **Doppio flusso:** una cisterna che offre due punti di risciacquo: uno scarico a volume pieno o uno scarico a mezzo volume per risparmiare acqua.
- **Scarico elettronico:** un lavaggio a mani libere, igienico e risparmio idrico perfetto per installazioni sia pubbliche che private. Usa un raggio di luce infrarossa per accendere e spegnere il flusso d’acqua.
- **Faccia / Spray Plate:** una piastra con fori o fessure attraverso le quali l’acqua passa per formare uno spruzzo di acqua con getti separati o goccioline d’acqua.
- **Soffione fisso:** un soffione fissato a parete con tubo nascosto.
- **Apparecchio:** qualsiasi cosa accetti o scarichi acqua o acque reflue: rubinetti, lavandini, servizi igienici, vasche
- **Flangia:** pezzo non filettato che va oltre il tubo che fuoriesce dalla parete e copre il foro nel muro.
- **Portata:** misura del flusso d’acqua attraverso un sistema idraulico in galloni al minuto (GPM) o galloni all’ora (GPH).
- **Valvola di risciacquo:** la valvola situata nella parte inferiore di un serbatoio di scarico del WC azionato per gravità che si apre quando la leva di scatto viene azionata e si chiude quando il serbatoio si è scaricato al livello desiderato. Di solito contiene anche un tubo di troppo pieno.
- **Guarnizione:** un pezzo piatto di fibra o gomma utilizzato per fornire una tenuta stagna tra i giunti metallici.
- **Acque scure:** acque reflue provenienti da impianti diversi dai servizi igienici.
- **Doccetta:** soffione amovibile con maniglia integrata e tubo flessibile che consente di dirigere a mano lo spruzzo d’acqua su qualsiasi parte del corpo
- **Maniglia:** leva sul rubinetto che gira lo stelo sulla cartuccia.
- **Deviatore ad alto flusso:** eroga una portata elevata per riempire rapidamente il bagno. Ideale per l’uso al piano superiore di edifici dove c’è meno pressione dell’acqua.
- **Acqua dura:** acqua naturale contenente impurità in varie proporzioni. La durezza tradizionale è una misura di calcio, minerali o solidi disciolti in una soluzione, misurata in parti per milione. L’acqua dura varia generalmente da 100 a 250 ppm.
- **Monoblocco:** una toilette in cui il serbatoio e la ciotola sono fabbricati come un unico apparecchio vitreo in porcellana. In genere, i servizi igienici monoblocco hanno un profilo inferiore rispetto ai servizi igienici di coppia.
- **O-ring:** una rondella di gomma rotonda
- **Termostatico:** rubinetti del miscelatore che mantengono automaticamente una temperatura costante indipendentemente dalle variazioni della pressione dell’acqua e della temperatura della fornitura di acqua calda e fredda. Hanno una cartuccia o elemento termostatico, un controllo per la selezione della temperatura e sono dotati di un arresto di sicurezza che impedisce scottature.
- **Miscelatore termostatico per vasca e doccia:** consente un controllo preciso e regolato della temperatura dell’acqua e del flusso. I cambiamenti improvvisi di temperatura sono impediti, rendendo l’esperienza del bagno e della doccia costante e piacevole in ogni momento.
- **Rubinetto a tre fori:** un rubinetto con maniglia separata per acqua calda e fredda per miscelare l’acqua attraverso un’uscita centrale.
- **Tre maniglie:** i rubinetti a tre maniglie utilizzano anche maniglie separate per acqua calda e fredda, ma hanno una maniglia aggiuntiva per deviare l’acqua dal bocca della vasca al soffione.
- **Trappola:** una sezione curva di scarico che intrappola una piccola porzione di acqua per evitare che i gas di scarico fuggano nel bagno. Trappole “P” e trappole “S” sono i tipi di trappole più comunemente presenti nei bagni.
- **Due maniglie:** i rubinetti a due maniglie sono dotati di maniglie separate per il controllo della temperatura dell’acqua calda e fredda.
- **Orinatoio:** un dispositivo idraulico solo per la ricezione di rifiuti di corpi liquidi (urina) che viene poi convogliato attraverso un sigillo di trappola in un sistema di drenaggio per gravità.
- **Vacuum Breaker:** un dispositivo che impedisce il flusso all’indietro di acqua contaminata nel rifornimento di acqua pulita.
- **Valvola:** un dispositivo che regola il flusso, la temperatura dell’acqua e / o il volume d’acqua.
- **Staffa a muro / Supporto doccetta:** dispositivo per tenere la doccetta in una posizione di altezza fissa in modo che le mani dell’utente siano libere. Permette anche il movimento angolare che consente di regolare la traiettoria dello spruzzo d’acqua.
- **Sanitari sospesi:** la cassetta dei servizi igienici è nascosta dietro un muro o all’interno del wc e il sanitario sporge dal muro, sopra il pavimento. Il Wc e i bidet possono anche essere appesi a muro. L’altezza può essere fissata per soddisfare il comfort degli utenti.
- **Rubinetto ad incasso:** utilizzato con lavandini o vasche senza fori per i rubinetti. La leva e la bocca sporgono dal muro sopra il lavabo o il bagno e le tubazioni sono nascoste dietro il muro.
- **Miscelatore ad incasso con deviatore:** miscelatore a parete esposto che può deviare l’acqua verso la doccetta o il soffione.
- **Miscela esterno:** Miscelatore non montato a parete che può erogare acqua solo attraverso un’uscita.
- **Deviatore a 3 vie:** miscelatore ad incasso che può deviare l’acqua in tre diverse uscite: bocca, soffione e doccetta.
- **WC:** un impianto idraulico per ricevere rifiuti liquidi e solidi del corpo. All’attivazione (lavaggio), scarica i rifiuti attraverso uno scarico in un sistema di drenaggio per gravità.

CONDIZIONI GENERALI DI VENDITA JAQUAR AND COMPANY PRIVATE LTD (VALIDE DALL' 1 GENNAIO 2022)

Le presenti Condizioni Generali di Vendita annullano e sostituiscono le precedenti.

Le presenti condizioni generali di vendita disciplinano tutte le offerte di vendita emesse e/o tutte le vendite effettuate da Jaquar and Company Private LTD (Venditore) nei confronti di un soggetto acquirente (Acquirente) e sono parte integrante ed essenziale del contratto di compravendita.

Salvo diverso accordo scritto, qualsiasi ordine di acquisto effettuato da un Acquirente al Venditore, e/o qualsiasi vendita, determina l'applicazione delle presenti condizioni generali di vendita, con accettazione delle stesse da parte dell'Acquirente che pertanto rinuncia espressamente all'applicazione delle proprie condizioni generali.

A) Conclusione della vendita

1. L'ordine di acquisto inviato dall'Acquirente si deve intendere irrevocabile per la durata di trenta giorni lavorativi entro quali il Venditore ha facoltà di accettare l'ordine medesimo.
2. Le proposte di vendita del Venditore debbono intendersi non vincolanti.
3. In ogni caso, il contratto di vendita si intenderà perfezionato con l'accettazione e/o con la conferma d'ordine del Venditore. Le vendite comprendono solo ed esclusivamente quanto espressamente specificato nella conferma d'ordine del Venditore.

B) Prezzi di vendita

1. I prezzi di vendita, che possono subire variazioni senza preavviso ad opera del Venditore, sono quelli espressamente indicati nella conferma d'ordine e gli stessi, in ogni caso, non comprendono prestazioni, oneri, imposte o tasse non menzionate.
2. Per ordini inferiori all'importo di 250 euro l'addebito sarà in misura fissa pari a 25 euro.

C) Modalità di pagamento

1. Il pagamento del prezzo viene effettuato nei termini e modalità concordate per iscritto.
2. In caso di pagamenti dilazionati o mancato pagamento di una scadenza comporta l'automatica decadenza dal beneficio del termine, ai sensi dell'art. 1186 Cod. Civ.
4. I pagamenti effettuati dall'Acquirente saranno automaticamente imputati dal Venditore nel seguente ordine: costi, interessi di mora e credito di scadenza anteriore.

D) Ritardi nel pagamento ed inadempimento dell'Acquirente

1. Vengono considerati dal Venditore liberatori solamente i pagamenti in Euro alle date di scadenza e nei termini di cui alle proprie fatture.
2. In caso di ritardato pagamento, saranno automaticamente addebitati all'Acquirente, senza necessità di costituzione in mora, gli interessi convenzionali nella misura di cui al D.Lgs. n. 231/2002 dalla data di scadenza sino all'effettivo pagamento da parte dell'Acquirente medesimo.
3. In caso di inadempimento, e/o di mutamento delle condizioni patrimoniali, e/o di prolungato ritardo, e/o di elevata esposizione complessiva (anche per effetto di altre vendite), da parte dell'Acquirente, il Venditore si riserva di applicare le disposizioni di cui agli artt. 1460 e 1461 Cod. Civ. nonché di sospendere, unilateralmente e senza necessità di preavviso, ogni e qualsiasi vendita, nonché eventuali pagamenti dovuti, anche dipendenti da altri rapporti contrattuali, ciò senza che l'Acquirente abbia diritto ad alcun indennizzo e/o risarcimento.
4. Nelle ipotesi indicate nel comma che precede il Venditore ha la facoltà di ritenere scaduti tutti i crediti ancora non esigibili, di richiedere prima dell'evasione dell'ordine il pagamento anticipato o garanzie equivalenti oppure di recedere per giusta causa e con effetto immediato dal contratto in parte o totalmente, ciò sempre senza che l'Acquirente abbia diritto ad alcun indennizzo e/o risarcimento.
5. Eventuali piani di dilazione concordati per iscritto o per fatti concludenti non costituiscono novazione del contratto e/o rinuncia al credito da parte del Venditore.

E) Riserva di proprietà

1. La vendita s'intende in ogni caso effettuata con riserva della proprietà, pertanto la proprietà della merce rimane in capo al Venditore e si trasferisce all'Acquirente esclusivamente dopo l'integrale e puntuale pagamento del prezzo ex art. 1523 Cod. Civ.
2. In caso di risoluzione del contratto il Venditore ha facoltà di richiedere all'Acquirente anche l'immediata restituzione della merce.
3. L'Acquirente si impegna a rendere edotti i terzi, che a qualsiasi titolo entrassero in rapporto con la merce fornita, della riserva di proprietà che grava sulla medesima.

F) Consegna degli articoli

1. I termini fissati per la consegna sono puramente indicativi e non essenziali.
2. In ogni caso i termini concordati si devono intendere sospesi e/o prorogati qualora l'Acquirente non adempia puntualmente agli obblighi contrattuali ed in particolare:

- se l'Acquirente non fornisce in tempo utile i dati necessari all'esecuzione della vendita;
- se insorgono cause indipendenti dalla buona volontà o diligenza del Venditore, ivi compresi ritardi di eventuali subfornitori;
- se il ritardo è dovuto a cause di forza maggiore.

3. I termini di consegna possono essere altresì prorogati dal Venditore qualora l'Acquirente sia in ritardo o inadempiente nel pagamento anche di somme dovute per altre forniture.

4. Le spedizioni vengono effettuate franco nolo ed assicurazione CIP con i mezzi ritenuti più idonei da parte del Venditore e, in nessun caso eventuali danni derivanti dal trasporto daranno diritto all'Acquirente a ritardare il pagamento della fattura ovvero a trattenere parzialmente o totalmente l'importo della stessa.

5. La spedizione, anche qualora effettuata franco destino, viaggia ad esclusivo rischio e pericolo dell'Acquirente.

7. L'Acquirente rinuncia in ogni caso ad annullare gli ordini per ritardi imputabili al Venditore ed alcuna penale sarà dovuta dal Venditore se non espressamente convenuta per iscritto. In ogni caso sono esclusi danni e risarcimenti ulteriori.

G) Dati tecnici

1. Le illustrazioni e le descrizioni contenute negli stampati divulgativi hanno il mero scopo di rappresentare i singoli articoli e non costituiscono né campione, né tipo campione dei prodotti venduti, con conseguente inapplicabilità dell'art. 1522 Cod. Civ.

2. I dettagli e le misure riportati negli stampati divulgativi sono da considerarsi meramente indicativi delle reali dimensioni e fattezze dei prodotti.

3. Il Venditore non assume pertanto alcuna responsabilità per eventuali difformità rispetto alle illustrazioni, descrizioni, dettagli e misure contenute in dette pubblicazioni.

4. Il Venditore si riserva la facoltà di consegnare agli acquirenti i materiali/campionature necessari alla promozione e allo sviluppo dei propri prodotti con il mero scopo

di rappresentare i singoli articoli, senza che ciò costituisca né campione, né tipo campione dei prodotti venduti, con conseguente inapplicabilità dell'art. 1522 Cod. Civ.

5. Resta ferma la facoltà del Venditore di apportare ogni e qualsiasi modifica ai prodotti a catalogo o comunque fabbricati, inclusa la cessazione della loro commercializzazione.

6. I diritti afferenti alla proprietà industriale, al know-how in generale, relativamente ai prodotti ordinati, nonché alle soluzioni tecniche e/o impiantistiche adottate, in alcun caso possono ritenersi trasferiti all'Acquirente, restando il Venditore esclusivo titolare dei medesimi.

7. In ogni caso l'Acquirente s'impegna espressamente a non far uso dei disegni, delle informazioni tecniche, ricevute dal Venditore, per scopi diversi da quelli strettamente necessari all'esecuzione della vendita ed agli eventuali lavori conseguenti, inclusa la loro riproduzione su qualsiasi supporto e a non porre in essere comportamenti che possano determinare, anche indirettamente, pregiudizio alla tutela dei diritti di proprietà industriale e Know-how del Venditore.

H) Verifiche, reclami e garanzie

1. Le verifiche dell'Acquirente relative a quantità e tipo di merce, debbono essere effettuate dall'Acquirente medesimo all'atto della consegna della merce ed ogni reclamo in merito deve essere denunciato al Venditore entro 7 giorni dalla data di consegna, a mezzo email.

2. Ove vi sia stata tempestiva denuncia dei vizi e/o difetti inerenti la fabbricazione e gli stessi siano accertati dal Venditore - previa restituzione dei beni franco magazzino - quest'ultimo provvederà alla sostituzione dei prodotti.

3. L'intervento in garanzia da parte del Venditore rimane subordinato alla puntuale osservanza delle condizioni di pagamento da parte dell'Acquirente.

4. In ogni caso la garanzia del Venditore non si estende ai prodotti che risultino difettosi e/o danneggiati a causa di naturale logoramento, di imperizia, di negligenza, utilizzo improprio ovvero qualora gli stessi risultassero manomessi e/o riparati da terzi ovvero danneggiati accidentalmente.

5. Rimane altresì esclusa qualsivoglia responsabilità del Venditore per tutte le conseguenze dirette od indirette derivanti dalla errata installazione e/o dall'errato impiego dei prodotti.

I) Prescrizione

1. Il termine prescrizione per l'esercizio del diritto alla garanzia di cui al precedente art. VIII) al risarcimento dei danni subiti ed al rimborso delle eventuali spese sostenute dall'Acquirente è di un anno dal giorno di consegna della merce all'Acquirente.

L) Invalidità parziale

1. L'invalidità o l'inapplicabilità di una delle clausole contenute nelle presenti condizioni generali di vendita, non pregiudicherà, la validità ed applicabilità delle altre disposizioni il Venditore e l'Acquirente si impegnano fin da ora a sostituire le clausole dichiarate inefficaci e/o nulle, con altre disposizioni dai contenuti e dagli effetti analoghi.

M) Foro Competente

1. Per qualsivoglia contestazione o controversia derivante dal presente contratto di vendita, dalla sua interpretazione, esecuzione od eventuale inadempimento, è competente in via esclusiva ed inderogabile il Foro di Milano.

1. Jaquar and Company Private LTD, con sede a Milano, si impegna ad eliminare ogni difetto di conformità esistente al momento della consegna dei prodotti.
 2. La presente garanzia ha una durata di anni 10. Per Le parti tecniche quali cartucce per miscelatore monocomando, per termostatici. Per valvole in genere invece la garanzia avrà una durata di 2 anni. Tali garanzie sono in vigore dal 1 gennaio 2018. I primi due anni si riferiscono alla garanzia europea mentre i successivi anni sono riferiti invece ad una garanzia convenzionale offerta da Jaquar and Company Private LTD. Tale garanzia decorre dalla data di consegna dei prodotti all'Acquirente.
 3. La presente garanzia opera esclusivamente per i prodotti Jaquar venduti ed installati in Italia e viene prestata da Jaquar attraverso la propria rete di Centri Assistenza autorizzati Jaquar.
 4. L'eventuale mancanza di conformità del prodotto, dovrà essere denunciata nel termine di 2 mesi dalla scoperta a mezzo raccomandata a/r che dovrà essere inviata alla sede legale di Jaquar and Company Private LTD. Jaquar provvederà gratuitamente alla riparazione del prodotto ovvero alla sua sostituzione senza prolungamento del periodo di Garanzia.
 5. La presente garanzia Jaquar resta esclusa nei seguenti casi:
 - a. Deterioramento della cromatura dovuta all'uso di detersivi acidi od abrasivi;
 - b. Inefficienza delle apparecchiature Jaquar, dipendente dalla qualità dell'acqua (esempio calcare)
 - c. Manomissione delle apparecchiature Jaquar;
 - d. Errata installazione delle apparecchiature Jaquar;
 - e. In ogni altra ipotesi di mancato rispetto delle istruzioni di utilizzo e/o di uso improprio.
 6. Per una corretta installazione e per preservare il mantenimento delle caratteristiche estetico-funzionali delle apparecchiature Jaquar, così come per un corretto uso delle stesse, si raccomanda di seguire scrupolosamente le istruzioni in dotazione alle stesse.
 7. La presente garanzia Jaquar lascia impregiudicati i diritti dell'Acquirente rispetto a quanto stabilito dal D.Lgs n. 206/2005 in merito alle garanzie dovute dal Venditore al consumatore.
 8. La presente Garanzia legale, ad eccezione delle condizioni generali di vendita, è l'unica offerta da Jaquar and Company Private LTD all'Acquirente e non può in alcun caso essere sostituita, modificata o integrata se non dalla stessa Jaquar and Company Private LTD.
- Ai sensi e per gli effetti degli articoli 1341 e 1342 del Codice Civile italiano l'Acquirente approva specificatamente le disposizioni qui di seguito richiamate: premessa: applicabilità delle Condizioni Generali di Vendita a tutti i contratti e rinuncia dell'acquirente all'applicazione delle proprie Condizioni Generali di Vendita;
- A) Conclusione della vendita; C) modalità di pagamento; D) ritardi nel pagamento ed inadempimento dell'acquirente;
- E) riserva di proprietà; F) Consegna degli articoli; H) Verifiche, reclami e garanzie; M) Foro competente

JAQUAR SI RISERVA IL DIRITTO DI APPORTARE A PROPRIA DISCREZIONE MODIFICHE AI PRODOTTI, AI DATI TECNICI E ALLE INFORMAZIONI COMMERCIALI.

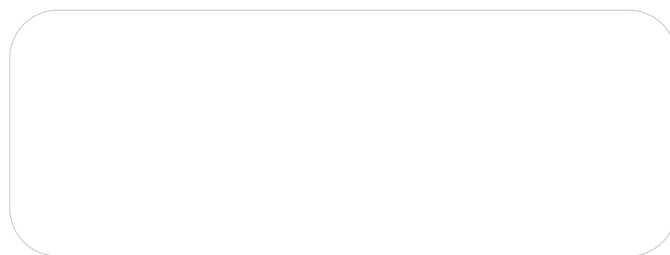
LE IMMAGINI E I DATI CONTENUTI, SONO DA RITENERSI INDICATIVI E POSSONO SUBIRE VARIAZIONI SENZA PREAVVISO ALCUNO.

Nota: I colori e le dimensioni dei prodotti fotografati possono apparire diverse nella realtà per la non perfetta riproduzione nei processi di stampa

Certificati di Garanzia

Per rubinetti, sistemi di risciaquo, sanitari, wellness e scaldabagni elettrici

Categoria prodotto	Nome prodotto Jaquar	Durata Garanzia
Rubinetteria	Rubinetteria	10 anni
	Rubinetti elettronici	5 anni
	Parti elettroniche/elettriche per rubinetteria elettronica	5 anni
	Showertronic, tutti i componenti tranne la batteria	5 anni
Sistemi di risciaquo	Batteria Showertronic	NN
	Batteria per Rubinetti elettronici	NN
	Cassette a incasso	7 anni
	Cassetta esterna	2 anni
	Sensore per sistema di risciaquo	5 anni
Sanitari	Parti elettroniche/elettriche per sistemi di risciaquo	5 anni
	Batteria per sensore	NN
	Superficie ceramica	10 anni
	Parti meccaniche e sedile	2 anni
Wellness	Vasca / Sistema whirlpool o combinato per idromassaggio	3 anni
	Componenti elettrici ed elettronici per vasche idromassaggio Artize e Jaquar	2 anni
	Artize Vasca / Sistema whirlpool o combinato per idromassaggio	5 anni
	Superficie acrilica SPA	10 anni
	Getti SPA	5 anni
	Componenti elettrici o elettronici per SPA	2 anni
	Vaporizzatore	2 anni
	Parti elettriche e elettroniche per vaporizzatori	2 anni
	Colonne doccia attrezzate	5 anni
Altro	Flessibili	3 anni
	Accessori (solo parti metalliche)	10 anni
	Asciugamani elettrici	2 anni
	Dispenser	2 anni
	Portacarta	2 anni
	Cartucce	10 anni



jaquar.it

Italy:

Jaquar World Milano Viale Vittorio Veneto, 6 20124 Milano, Italia
+39 02 84101584, italy.sales@jaquar.com